



快速连接专家
Fast connection expert



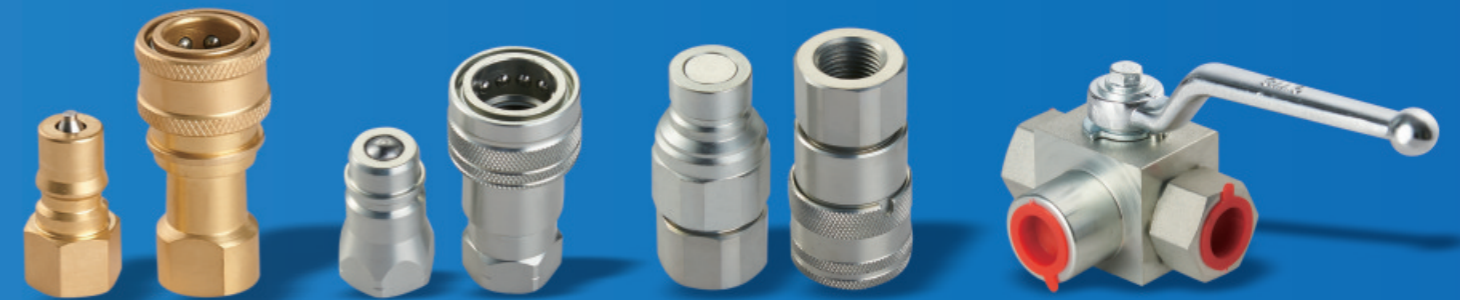
GUTE
HYDRAULIC
固特液压



宁波固特液压有限公司
Ningbo Gute Hydraulic Co., LTD

地址:浙江省宁波市余姚市泗门镇功能工业区科技路10-1号
Add: 10-1 Keji Road, Functional Industrial Zone, Simen Town,
Yuyao City, Ningbo City, Zhejiang Province
电话(Tel):0574-62136006
传真(Fax):0574-62136005
QQ: 79909822
手机/微信(Mobile phone/wechat): 15058221666

诚招全国代理
Sincerely recruit a national agent



宁波固特液压有限公司
Ningbo Gute Hydraulic Co., LTD



➔ 企业简介

固特，一个从诞生之日起，就在思考用创新与品质链接各个不同行业的未来的品牌。

公司专注高品质液压快速接头、气动快速接头以及管接头的研发生产，在该领域有深厚技术沉淀以及丰富生产经验，并且正全方面发展与创新研究。

我们的工厂坐落于临近宁波港的余姚西门工业区，占地面积15000m²，建筑面积25000m²，各种配套设施完善。工厂通过了ISO质量管理体系认证，环境管理体系认证，职业健康安全管理体系认证，互联网智能化制造项目，同时获有多项专利认证。固特，正因为亲历了行业发展与变革，更理解技术创新的意义所在，无论是研发端还是生产销售端，都严格管理品控并不断更新完善，各方面扩大规模，全力确保产品质量并将周到的服务给客户带来最优质的体验。我们致力于帮助客户解决不同领域的产品诉求，拥有专业团队探讨并制定解决方案，同时也能根据客户提供的图纸或样品开发和定制产品，实现产品落地，协同客户进一步优化与提升。

多年来，固特与全球各国的客户共同成长。

固特的产品畅销中国，出口至欧美、东南亚、日本及中东等国家和地区，努力地、稳健地在全球化中实现自身价值，与国际接轨。

固特打造的产品在工程、消防、船舶、冶金、石化、矿山的机械设备制造不同的工业领域实现最优效果。

专业快速接头，固特为您打造。

- 创建于1992年

COMPANY PROFILE

Gute, a brand that has been thinking about linking the future of different industries with innovation and quality since its birth.

The company focuses on the R&D and production of high-quality hydraulic quick joints, pneumatic quick joints and pipe joints. It has deep technical precipitation and rich production experience in this field, and is developing and innovating in all aspects.

Our factory is located in Yuyao Simen Industrial Zone near the Port of Ningbo, covering an area of 15,000m² and a building area of 25,000m² with complete supporting facilities. The factory has passed the ISO quality management system certification, environmental management system certification, occupational health and safety management system certification, Internet intelligent manufacturing project, and a number of patent certification. Having experienced the development and changes of the industry, Gute has a better understanding of the significance of technological innovation. No matter in the research and development end or the production and sales end, it strictly manages the quality control and constantly updates and improves it, expands the scale in all aspects, and makes every effort to ensure the quality of products and bring the best quality experience to customers with thoughtful service. We are committed to helping customers solve product demands in different fields. We have a professional team to discuss and develop solutions. At the same time, we can also develop and customize products according to drawings or samples provided by customers to achieve product landing and cooperate with customers to further optimize and improve.

Over the years, Gute has grown with customers from all over the world.

Our products sell well in China, and are exported to Europe, America, Southeast Asia, Japan, Middle East and other countries and regions. We strive to realize our own value in the globalization steadily and in line with the international standards.

Professional quick connector, made by Gute for you.

- Established in 1992



www.yygute.com

满足客户是我们的希望
客户的需求是我们的目标



品质为本，创新为魂，
固特液压秉承质量至上的理念，
致力于为世界制造更优、更好的产品

目录 CONTENTS

液压快速接头 HYDRAULIC QUICK COUPLING

ISO7241-1A系列 ISO7241-1A series

GT-A1 Series
开闭式液压快速接头
Open close hydraulic quick coupler



互换性Interchangeability:
美国派克 (PARKER) 6600系列
意大利快事达 (FASTER) ANV系列
美国爱力克(AEROQUIP)5600系列
美国汉森(HANSEN)HA15000系列

P1-2

GT-A2 Series
开闭式液压快速接头
Open close hydraulic quick coupler



互换性Interchangeability:
美国派克 (PARKER) 6600系列
意大利快事达 (FASTER) ANV系列
美国爱力克(AEROQUIP)5600系列
美国汉森(HANSEN)HA15000系列

P3-4

GT-A6 Series
开闭式液压快速接头
Open close hydraulic quick coupler



互换性Interchangeability:
美国派克 (PARKER) 6600系列
意大利快事达 (FASTER) ANV系列
美国爱力克(AEROQUIP)5600系列
美国汉森(HANSEN)HA15000系列

P5

ISO7241-1B系列 ISO7241-1B series

GT-B1 Series
开闭式液压快速接头
Open close hydraulic quick coupler



互换性Interchangeability:
美国派克 (PARKER) 60系列
意大利快事达 (FASTER) HNV系列
美国爱力克(AEROQUIP)FD45系列
美国汉森(HANSEN)HK系列

P7-8

GT-KZD Series
中压高性能气液快速接头
Medium pressure high performance
gas-liquid quick coupling



互换性Interchangeability:
美国派克 (PARKER) 60系列
意大利快事达 (FASTER) HNV系列
美国爱力克(AEROQUIP)FD45系列
美国汉森(HANSEN)HK系列

P9-10

GT-KZF Series
开闭式气液快速接头
Open close gas liquid quick coupling



互换性Interchangeability:
美国派克 (PARKER) 60系列
意大利快事达 (FASTER) HNV系列
美国爱力克(AEROQUIP)FD45系列
美国汉森(HANSEN)HK系列

P11-12

ISO5675系列 ISO5675 series

GT-C1 Series
钢球式液压快速接头
Steel ball type hydraulic quick coupling



互换性Interchangeability:
美国派克 (PARKER) 4000系列
意大利快事达 (FASTER) NV/NS系列

P13-14

GT-C2 Series
钢球式液压快速接头
Steel ball type hydraulic quick coupling



互换性Interchangeability:
美国派克 (PARKER) 4000系列
意大利快事达 (FASTER) NV/NS系列

P15-16

GT-CT Series
推拉式液压快速接头
Push pull hydraulic quick coupler



互换性Interchangeability:
美国派克 (PARKER) 4250系列
意大利快事达 (FASTER) CPV-CNV系列

P17-20

目录 CONTENTS

液压快速接头 HYDRAULIC QUICK COUPLING


ISO16028系列 ISO16028 Series 带泄压系列 With pressure relief series

<p>GT-FF Series 平面式液压快速接头 (ISO16028) Flat hydraulic quick connector</p>  <p>互换性 Interchangeability: 美国派克 (PARKER) FF, FE 系列 意大利意奇 (STUCCHI) A8008 系列 美国爱力克 (AEROQUIP) FD89 系列 美国汉森 (HANSEN) QA2900 系列</p> <p>P21-22</p>	<p>GT-TM Series 带泄压式液压快速接头 Hydraulic quick coupler with pressure relief</p>  <p>互换性 Interchangeability: 特马 (TEMA) 系列 希恩 (CEJN) 525 系列</p> <p>P23</p>	<p>GT-SPH 穿板液压快速接头 GT-SPH perforator hydraulic quick connector</p>  <p>互换性 Interchangeability: 史陶比尔</p> <p>P24</p>
--	--	--

螺纹锁紧系列 Thread locking series

<p>GT-KZE-B Series 螺纹锁紧式液压快速接头 Thread locking hydraulic quick coupling</p>  <p>互换性 Interchangeability: 美国派克 (PARKER) 3000 系列 意大利快事达 (FASTER) PVVM 系列</p> <p>P25-26</p>	<p>GT-CVV Series 螺纹锁紧式液压快速接头 Thread locking hydraulic quick coupling</p>  <p>互换性 Interchangeability: 美国派克 (PARKER) QPHA 系列 意大利快事达 (FASTER) CVV 系列</p> <p>P27</p>	<p>GT-VVS Series 螺纹锁紧式液压快速接头 Thread locking hydraulic quick coupling</p>  <p>互换性 Interchangeability: 意大利快事达 (FASTER) VVS 系列</p> <p>P30</p>
<p>GT-L1 Series 螺纹锁紧式液压快速接头 Thread locking hydraulic quick coupling</p>  <p>互换性 Interchangeability: 法国格鲁梅尔 6000 系列 英国亨佰利 (HOLMBURY) TGW 系列</p> <p>P31-32</p>	<p>GT-L2 Series 螺纹锁紧式液压快速接头 Thread locking hydraulic quick coupling</p>  <p>互换性 Interchangeability: 美国派克 (PARKER) 6100 系列 意大利快事达 (FASTER) FB 系列 美国爱力克 (AEROQUIP) 5100 系列 美国汉森 (HANSEN) 96 系列</p> <p>P33-34</p>	<p>GT-L3 Series 螺纹锁紧式液压快速接头 Thread locking hydraulic quick coupling</p>  <p>互换性 Interchangeability: 意大利快事达 (FASTER) CVE 系列 英国亨佰利 (HOLMBURY) VCR 系列</p> <p>P35-36</p>

无阀开通系列 Valve less opening series

<p>GT-K2 Series 日式开通液压快速接头 Japanese type hydraulic quick coupler</p>  <p>互换性 Interchangeability: 日东 (NITTO) TSP 系列</p> <p>P37-38</p>	<p>GT-K1 Series 美式开通液压快速接头 American open hydraulic quick coupler</p>  <p>互换性 Interchangeability: 美国派克 (PARKER) ST 系列 美国汉森 (HANSEN) ST 系列 德国费斯托 (FOSTER) FST 系列</p> <p>P39</p>
--	---

目录 CONTENTS

液压快速接头 HYDRAULIC QUICK COUPLING

超高压系列 Ultrahigh pressure series

<p>GT-TC Series 开闭式超高压液压快速接头 Open close ultra-high pressure hydraulic quick connector</p>  <p>互换性 Interchangeability: 美国派克 (PARKER) TC 系列</p> <p>P40</p>	<p>GT-TQ Series 开闭式超高压液压快速接头 Open close ultra-high pressure hydraulic quick connector</p>  <p>P41</p>	<p>GT-TF Series 开闭式超高压液压快速接头 Open close ultra-high pressure hydraulic quick connector</p>  <p>互换性 Interchangeability: 希恩 (CEJN) 116 系列</p> <p>P42</p>
<p>GT-XFS Series 破拆钳液压快速接头 Hydraulic quick coupling of breaking pliers</p>  <p>P43</p>	<p>GT-LKJI Series 开闭式超高压液压快速接头 Open close ultra-high pressure hydraulic quick connector</p>  <p>互换性 Interchangeability: 美国派克 (PARKER) TC 系列</p> <p>P44</p>	<p>GT-TE Series 开闭式超高压液压快速接头 Open close ultra-high pressure hydraulic quick connector</p>  <p>P45</p>
<p>GT-KJ Series 开闭式超高压液压快速接头 Open close ultra-high pressure hydraulic quick connector</p>  <p>互换性 Interchangeability: 意大利快事达 (FASTER) FB 系列 美国爱力克 (AEROQUIP) 5100 系列 美国汉森 (HANSEN) 96 系列 美国派克 (PARKER) 6100 系列</p> <p>P46</p>		

其他系列 Other series

<p>GT-Q/ZB275-77 Series 开闭式液压快速接头 Open close hydraulic quick coupler</p>  <p>P47</p>	<p>GT-KZE Series 开闭式液压快速接头 Open close hydraulic quick coupler</p>  <p>P48</p>	<p>GT-TNV Series 开闭式液压快速接头 Open close hydraulic quick coupler</p>  <p>互换性 Compatibility: 意大利快事达 (FASTER) TNV 系列</p> <p>P49</p>
--	---	--

目录 CONTENTS

液压快速接头 HYDRAULIC QUICK COUPLING

其他系列 Other Series

GT-QC Series
仪表液压快速接头
Instrument hydraulic quick coupler



互换性Interchangeability:
世伟洛克 (SWAGELOK) QC系列

P50-52

GT-HSP Series
开闭式液压快速接头
Open close hydraulic quick coupler



互换性Interchangeability:
日东 (NITTO) HSP cupla系列

P53-54

GT-YM Series
煤矿液压快速接头
Coal mine hydraulic quick connector



P55

GT-PT Series
测压快速接头
Pressure measuring quick coupler



P56

气动系列 Pneumatic series

GT-200T Series
单开闭气动快速接头
Single open/close pneumatic quick coupling



互换性Interchangeability:
日东 (NITTO) HI-CUPLA系列
利达时 (RECTUS) 13KA系列
希恩 (CEJN) 315系列

P57

QKD153 Series
单开闭气动快速接头
SINGLE SHUT-OFF PNEUMATIC QUICK COUPLING



P58

QKD156 Series
单开闭气动快速接头
SINGLE SHUT-OFF PNEUMATIC QUICK COUPLING



P59

QKD158 Series
单开闭气动快速接头
SINGLE SHUT-OFF PNEUMATIC QUICK COUPLING



P60

GT-QKD-X Series
微型单手半自动气动快速接头
Micro single hand semi-automatic pneumatic quick connector



互换性Interchangeability:
利达时 (RECTUS) 21KA系列

P61

目录 CONTENTS

单向阀系列 Check valve Series 高压球阀系列 High pressure ball valve Series

GT-VUR
直通型单向阀
Straight through check valve



互换性Compatibility:
派克 (PARKER) MOLDMATE 系列

P62

GT-KHB Series
高压球阀
Two way high-pressure ball valve



互换性Compatibility:
派克 (PARKER) MOLDMATE 系列

P63-89

防尘帽系列 Dust cap Series

GT-A Series



GT-B Series



GT-TQ Series



GT-TC Series



P1

GT-LKJI Series



P1

GT-FF Series



P1

GT-KZE-B Series

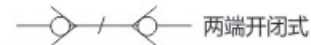


GT-KZE-B铝 Series



GT-A1 开闭式液压快速接头 (ISO7241-1A)

GT-A1 CLOSE TYPE HYDRAULIC QUICK COUPLING (ISO7241-1A)



Socket with valve Plug with valve

订货编号:
Part Number:

主体材质

碳钢(三价铬)
不锈钢(本色)
黄铜(本色)

GT-A1-03T-PF G3/8

- ◆系列号 (Series)
- ◆规格代号 (Code)
- ◆T 碳钢 (Steel)
 - SS 不锈钢 (Stainless steel)
 - B 黄铜 (Brass)
- ◆P 插头 (Nipple)
- ◆S 母体 (Coupling)
- ◆SP 整套 (Whole)
- ◆M 外螺纹 (External screw thread)
- ◆F 内螺纹 (Internal thread)
- ◆螺纹代号 (Thread code)

特征

GT-A1 系列接头具有以下特征:

- 接头断开时, 阀芯自动闭合, 防止泄漏。
- 接头连接后, 阀自动开启, 在额定工作范围内, 始终保持流体的畅通。
- 关键部件经过感应淬火, 所以耐用性好。
- 可靠的球锁机构将相匹配的两半部分结合在一起。
- 母插座和公插头采用实心的棒料精密制造。
- 本接头符合ISO7241-1A标准。
- 并与下列产品互换: 美国派克 (PARKER) 6600系列、意大利快事达 (FASTER) ANV系列、美国爱力克 (AEROQUIP) 5600系列、美国汉森 (HANSEN) HA15000系列。

Features

GT-A1 Series couplings feature :

- Poppet valves available to prevent uncoupled leakage.
- Poppet valves open automatically when coupled, within rated working pressure, to keep the flow expeditely.
- Critical parts are hardened for durability.
- Dependable ball-locking mechanism holds the mating halves together.
- Socket and plug are precision machined from solid bar stock.
- GT-A1 Series conforms to the standard of ISO7241-1A.
- Compatible with PARKER 6600 Series, FASTER ANV Series, AEROQUIP 5600 Series and HANSEN HA 15000 Series.

应用

GT-A1 系列广泛应用于各种工业所需的连接, 主要用于建筑设备、森林设备、液压机具、石油设备、钢铁设备及其他所需的液压应用。

Applications

The GT-A1 Series brings to the industry a proven design for use on construction equipment, forestry equipment, oil tools, Oil equipment, steel mill machinery, and other demanding hydraulic applications.

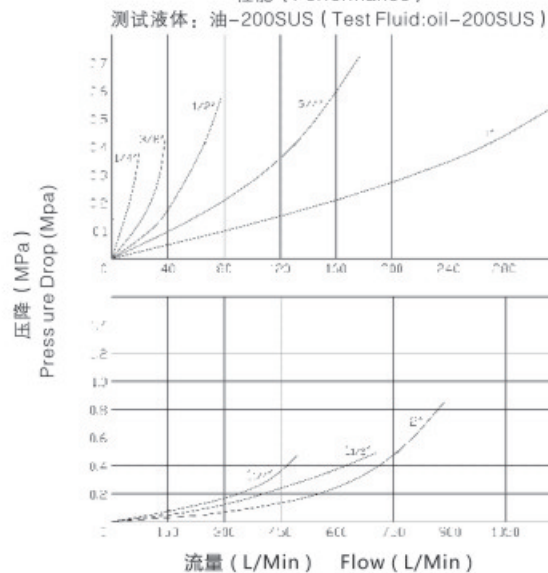
技术规范

规格 (英寸)	1/4	3/8	1/2	3/4	1	1-1/4	1-1/2	2
规格代号	02	03	04	06	08	10	12	16
额定压力 (Mpa)								
碳钢	34.5	27.6	27.6	20.7	20.7	20.7	13.8	13.7
不锈钢316	13.8	13.8	10.4	10.4	7	7	7	7
黄铜	7	7	7	7	7	7	7	7
额定流量 (L/min)	11.5	23	45.5	106	190	330	830	900
温度范围 (丁腈橡胶)	-20°C至+100°C							
温度范围 (氟橡胶)	-20°C至+180°C							

Specifications

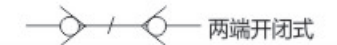
Body Size(in)	1/4	3/8	1/2	3/4	1	1-1/4	1-1/2	2
Code	02	03	04	06	08	10	12	16
Rated Pressure (Mpa)								
STEEL	34.5	27.6	27.6	20.7	20.7	20.7	13.8	13.7
STAINLESS STEEL316	13.8	13.8	10.4	10.4	7	7	7	7
BRASS	7	7	7	7	7	7	7	7
Rated Flow(L/min)	11.5	23	45.5	106	190	330	830	900
Temperature Range(NBR)	-20°C至+100°C							
Temperature Range(FKM)	-20°C至+180°C							

性能 (Performance)

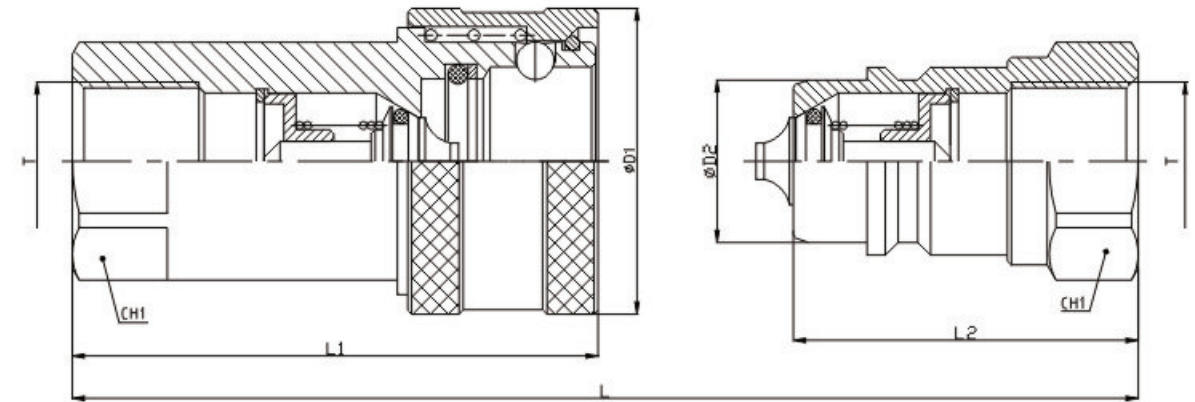


GT-A1 开闭式液压快速接头 (ISO7241-1A)

GT-A1 CLOSE TYPE HYDRAULIC QUICK COUPLING (ISO7241-1A)



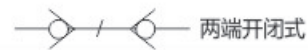
Socket with valve Plug with valve



PART No.	ISO	L	L1	L2	L3	D1	D2	CH1	CH2	T
GT-A1-02T-SP	DN6.3	71	50	35.5	15.2	26	11.8	19	19	ZG1/4 G1/4 NPT1/4
GT-A1-03T-SP	DN10	75	56	36.5	21.4	31.5	17.3	22	22	ZG3/8 G3/8 NPT3/8
GT-A1-04T-SP	DN12.5	88	66.5	43.5	27	38.5	20.5	27	27	ZG1/2 G1/2 NPT1/2
GT-A1-06T-SP	DN20	110	80	57	28	48	29.1	34	35	ZG3/4 G3/4 NPT3/4
GT-A1-08T-SP	DN25	120	94	59.5	36	56	34.3	41	41	ZG1 G1 NPT1
GT-A1-10T-SP	DN31.5	150	117	75	46	69.5	45	50	50	ZG1-1/4 G1-1/4 NPT1-1/4
GT-A1-12T-SP	DN40	167	133	83.5	52	84	55	60	60	ZG1-1/2 G1-1/2 NPT1-1/2
GT-A1-16T-SP	DN50	211	165	105	64	99	65.1	75	75	ZG2 G2 NPT2

GT-A2 开闭式液压快速接头 (ISO7241-1A)

GT-A2CLOSE TYPE HYDRAULIC QUICK COUPLING (ISO7241-1A)



两端开闭式

Socket with valve Plug with valve

订货编号:
Part Number:

主体材质

碳钢(三价铬)
不锈钢(本色)
黄铜(本色)

GT-A2-03T-PF G3/8

- ◆系列号 (Series)
- ◆规格代号 (Code)
- ◆T 碳钢 (Steel)
 - SS 不锈钢 (Stainless steel)
 - B 黄铜 (Brass)
- ◆P 插头 (Nipple)
- ◆S 母体 (Coupling)
- ◆SP 整套 (Whole)
- ◆M 外螺纹 (External screw thread)
- ◆F 内螺纹 (Internal thread)
- ◆螺纹代号 (Thread code)

特征

GT-A2 系列接头具有以下特征:

- 接头断开时, 阀芯自动闭合, 防止泄漏。
- 接头连接后, 阀自动开启, 在额定工作范围内, 始终保持流体的畅通。
- 关键部件经过感应淬火, 所以耐用性好。
- 可靠的球锁机构将相匹配的两半部分结合在一起。
- 母插座和公插头采用实心的棒料精密制造。
- 本接头符合ISO7241-1A标准。
- 并与下列产品互换: 美国派克 (PARKER) 6600系列、意大利快事达 (FASTER) ANV系列、美国爱力克 (AEROQUIP) 5600系列、美国汉森 (HANSEN) HA15000系列。

Features

GT-A2 Series couplings feature :

- Poppet valves available to prevent uncoupled leakage.
- Poppet valves open automatically when coupled, within rated working pressure, to keep the flow expedite.
- Critical parts are hardened for durability.
- Dependable ball-locking mechanism holds the mating halves together.
- Socket and plug are precision machined from solid bar stock.
- GT-A2 Series conforms to the standard of ISO7241-1A.
- Compatible with PARKER 6600 Series, FASTER ANV Series, AEROQUIP 5600 Series and HANSEN HA 15000 Series.

应用

GT-A2 系列广泛应用于各种工业所需的连接, 主要用于建筑设备、森林设备、液压机具、石油设备、钢铁设备及其他所需的液压应用。

Applications

The GT-A2 Series brings to the industry a proven design for use on construction equipment, forestry equipment, agricultural machinery, oil tools, Oil equipment, steel mill machinery, and other demanding hydraulic applications.

技术规范

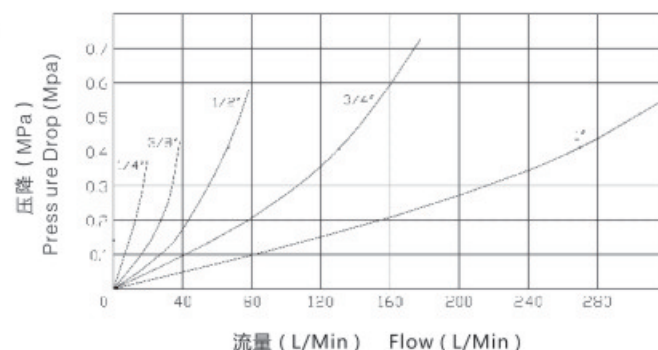
规格 (英寸)	1/4	3/8	1/2	3/4	1
规格代号	02	03	04	06	08
额定压力 (Mpa)					
碳钢	34.5	27.6	27.6	20.7	20.7
不锈钢316	13.8	13.8	10.4	10.4	7
黄铜	7	7	7	7	7
额定流量 (L/min)	11.5	23	45.5	106	190
温度范围 (丁腈橡胶)	-20°C至+100°C				
温度范围 (氟橡胶)	-20°C至+180°C				

Specifications

Body Size(in)	1/4	3/8	1/2	3/4	1
Code	02	03	04	06	08
Rated Pressure (Mpa)					
STEEL	34.5	27.6	27.6	20.7	20.7
STAINLESS STEEL316	13.8	13.8	10.4	10.4	7
BRASS	7	7	7	7	7
Rated Flow(L/min)	11.5	23	45.5	106	190
Temperature Range(NBR)	-20°C至+100°C				
Temperature Range(FKM)	-20°C至+180°C				

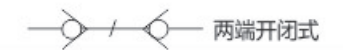
性能 (Performance)

测试液体: 油-200SUS (Test Fluid: oil-200SUS)



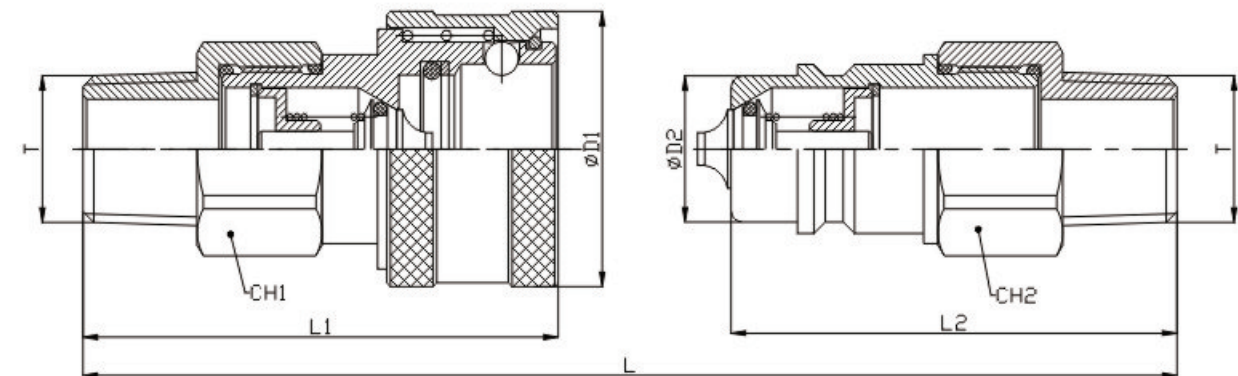
GT-A2 开闭式液压快速接头 (ISO7241-1A)

GT-A2 CLOSE TYPE HYDRAULIC QUICK COUPLING (ISO7241-1A)



两端开闭式

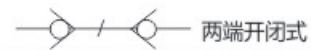
Socket with valve Plug with valve



PART No.	ISO	L	L1	L2	L3	D1	D2	CH1	CH2	T
GT-A2-02T-SP	DN6.3	85	53.5	46	15.2	26	11.8	22	22	ZG1/4 G1/4 NPT1/4
GT-A2-03T-SP	DN10	93	57.5	53	21.4	31.5	17.3	27	27	ZG3/8 G3/8 NPT3/8
GT-A2-04T-SP	DN12.5	107	66.5	62.5	27	38.5	20.5	27	27	ZG1/2 G1/2 NPT1/2
GT-A2-06T-SP	DN20	121	81.5	66.5	28	48	29.1	36	36	ZG3/4 G3/4 NPT3/4
GT-A2-08T-SP	DN25	141	96	79	36	56	34.3	41	41	ZG1 G1 NPT1

GT-A6开闭式液压快速接头 (ISO7241-1A)

GT-A6 OPEN CLOSE HYDRAULIC QUICK COUPLER(ISO7241-1A)



Socket with valve Plug with valve



技术规范

规格 (英寸)	1/4	3/8	1/2	3/4	1
规格代号	02	03	04	06	08
额定压力 (Mpa)					
碳钢	34.5	27.6	27.6	20.7	20.7
额定流量 (L/min)	11.5	23	45.5	106	190
温度范围 (丁腈橡胶)	-20°C至+100°C				
温度范围 (氟橡胶)	-20°C至+180°C				

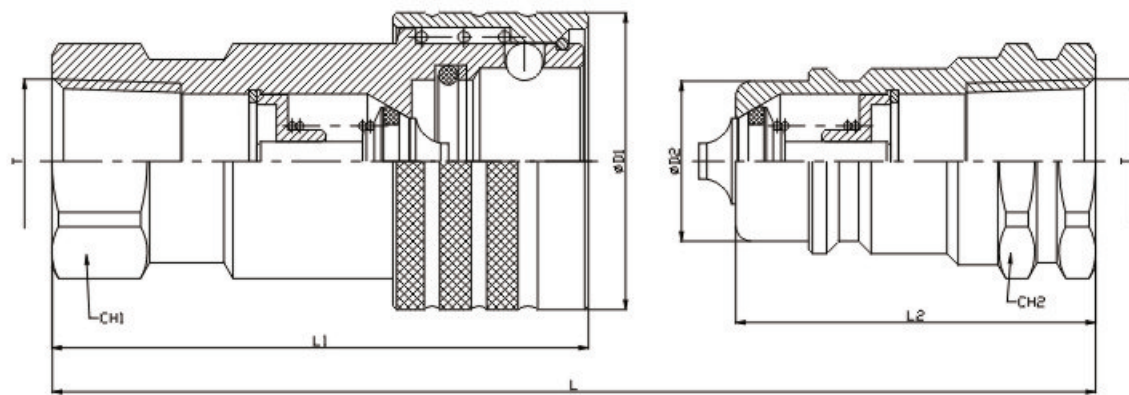
订货编号:
Part Number:

主体材质 碳钢(三价格)



Specifications

Body Size(in)	1/4	3/8	1/2	3/4	1
Code	02	03	04	06	08
Rated Pressure (Mpa)					
STEEL	34.5	27.6	27.6	20.7	20.7
Rated Flow(L/min)	11.5	23	45.5	106	190
Temperature Range(NBR)	-20°C至+100°C				
Temperature Range(FKM)	-20°C至+180°C				

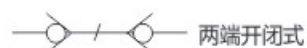


PART No.	ISO	L	L1	L2	D1	D2	GH1	GH2	T(常用螺纹G)
GT-A6-02T-SP	DN6	71.2	50	35.7	26	11.8	19	19	NPT1/4 G1/4
GT-A6-03T-SP	DN10	87	61.2	43	32	17.3	23	23	NPT3/8 G3/8
GT-A6-04T-SP	DN12.5	92.5	68	46	38	20.5	27	27	NPT1/2 G1/2
GT-A6-06T-SP	DN20	113	82	57	48	29.1	35	35	NPT3/4 G3/4
GT-A6-08T-SP	DN25	128.5	97	65.5	56	34.3	41	41	NPT1 G1



GT-B1 开闭式液压快速接头 (ISO7241-1B)

GT-B1 CLOSE TYPE HYDRAULIC QUICK COUPLING (ISO7241-1B)



两端开闭式

Socket with valve Plug with valve

订货编号:
Part Number:

主体材质

碳钢(三价铬)
不锈钢(本色)
黄铜(本色)

GT-B1-03T-PF G3/8

- ◆系列号 (Series)
- ◆规格代号 (Code)
- ◆T 碳钢 (Steel)
- SS 不锈钢 (Stainless steel)
- B 黄铜 (Brass)
- ◆P 插头 (Nipple)
- S 母体 (Coupling)
- SP 整套 (Whole)
- ◆M 外螺纹 (External screw thread)
- F 内螺纹 (Internal thread)
- ◆螺纹代号 (Thread code)

特征

GT-B1 系列接头具有以下特征:

- 接头断开时, 阀芯自动闭合, 防止泄漏。
- 接头连接后, 阀自动开启, 在额定工作范围内, 始终保持流体的畅通。
- 关键部件经过感应淬火, 所以耐用性好。
- 可靠的球锁机构将相匹配的两半部分结合在一起。
- 母插座和公插头采用实心的棒料精密制造。
- 本接头符合ISO7241-1B标准。
- 并与下列产品互换: 美国派克 (PARKER) 60系列、意大利快事达 (FASTER) HNV系列、美国爱力克 (AEROQUIP) FD45系列、美国汉森 (HANSEN) HA系列。

Features

GT-B1 Series couplings feature :

- Poppet valves available to prevent uncoupled leakage.
- Poppet valves open automatically when coupled, within rated working pressure, to keep the flow expedite.
- Critical parts are hardened for durability.
- Dependable ball-locking mechanism holds the mating halves together.
- Socket and plug are precision machined from solid bar stock.
- GT-B1 Series conforms to the standard of ISO7241-1B.
- Compatible with PARKER 60 Series, FASTER HNV Series, AEROQUIP FD45 Series and HANSEN HK Series.

应用

GT-B1 接头适用于各种范围的液压应用。这类双截止接头能适用以下情况: 流体输送管路因设备操作或维护而需要连接及断开, 而且希望不出现流体损耗。

GT-B1 系列广泛应用于各种工业所需的连接, 主要用于建筑设备、森林设备、液压机具、石油设备、钢铁设备及其他所需的液压应用。

Applications

GT-B1 couplings, are used across the spectrum of hydraulic applications. These Double Shut-Off couplings can be found anywhere that fluid transfer lines need to be connected and disconnected for operation or maintenance of equipment, and a loss of fluid is undesirable.

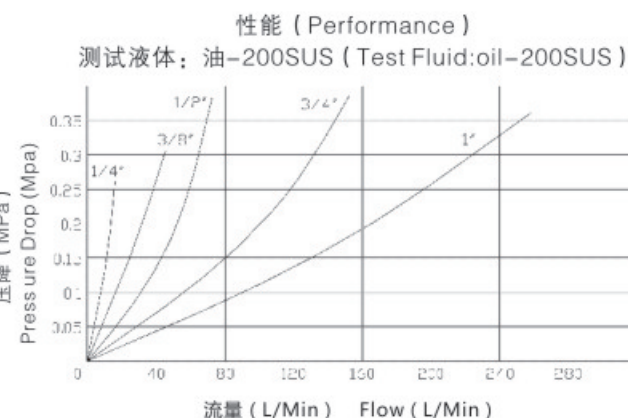
The GT-B1 Series brings to the industry a proven design for use on construction equipment, forestry equipment, oil tools Oil equipment, steel mill machinery, and other demanding hydraulic applications.

技术规范

规格 (英寸)	1/8	1/4	3/8	1/2	3/4	1
规格代号	01	02	03	04	06	08
额定压力 (Mpa)						
碳钢	34.5	34.5	27.6	27.6	20.7	20.7
不锈钢316	13.8	13.8	13.8	10.4	10.4	7
黄铜	7	7	7	7	7	7
额定流量 (L/min)	3.8	11.5	23	45.5	106	190
温度范围 (丁腈橡胶)	-20℃至+100℃					
温度范围 (氟橡胶)	-20℃至+180℃					

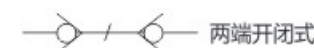
Specifications

Body Size(in)	1/8	1/4	3/8	1/2	3/4	1
Code	01	02	03	04	06	08
Rated Pressure (Mpa)						
STEEL	34.5	34.5	27.6	27.6	20.7	20.7
STAINLESS STEEL316	13.8	13.8	13.8	10.4	10.4	7
BRASS	7	7	7	7	7	7
Rated Flow(L/min)	3.8	11.5	23	45.5	106	190
Temperature Range(NBR)	-20℃至+100℃					
Temperature Range(FKM)	-20℃至+180℃					



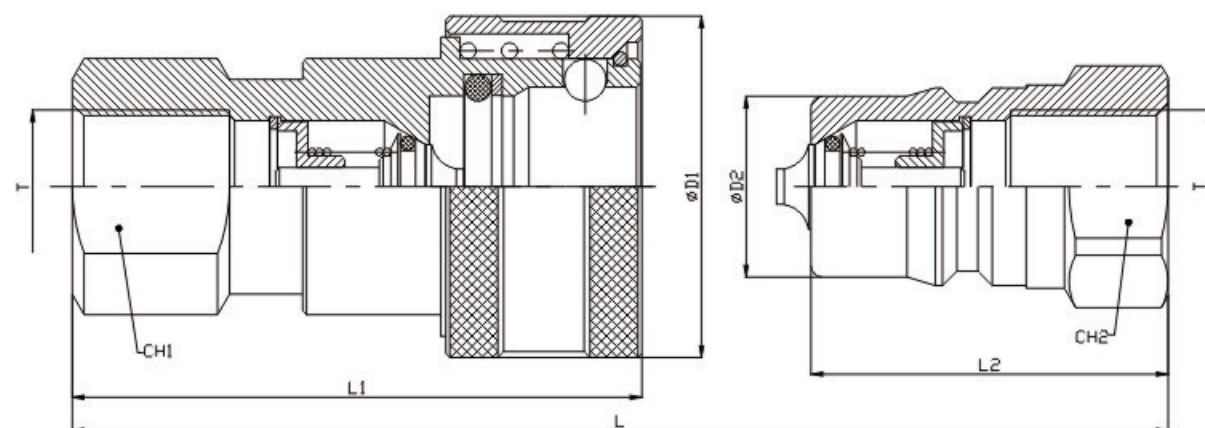
GT-B1 开闭式液压快速接头 (ISO7241-1B)

GT-B1 CLOSE TYPE HYDRAULIC QUICK COUPLING (ISO7241-1B)



两端开闭式

Socket with valve Plug with valve



PART No.	ISO	L	L1	L2	L3	D1	D2	CH1	CH2	T
GT-B1-01T-SP	DN5	59	48	29	19	24	10.9	17	14	ZG1/8 G1/8 NPT1/8
GT-B1-02T-SP	DN6.3	72	58	36	22.8	28.5	14.2	19	19	ZG1/4 G1/4 NPT1/4
GT-B1-03T-SP	DN10	80	65	40	25	35	19.1	24	24	ZG3/8 G3/8 NPT3/8
GT-B1-04T-SP	DN12.5	93	74	46.5	28	44.5	23.6	28.5	28.5	ZG1/2 G1/2 NPT1/2
GT-B1-06T-SP	DN20	113	92	56	36	54	31.5	36	36	ZG3/4 G3/4 NPT3/4
GT-B1-08T-SP	DN25	127	103	63	45	63.5	37.8	41	41	ZG1 G1 NPT1

KZD 中压高性能气液快速接头(ISO7241-1B)黄铜

KZD MEDIUM-PRESSURE HIGH PERFORMANCE PNEUMATIC AND HYDRAULIC QUICKCOUPLING (ISO7241-1B) BRASS



两端开闭式

Socket with valve Plug with valve



主体材质 黄铜(本色)

订货编号:

Part Number:

KZD-03-PF G3/8

- ◆系列号 (Series)
- ◆规格代号 (Code)
- ◆P 插头 (Nipple)
- ◆S 母体 (Coupling)
- ◆SP 整套 (Whole)
- ◆M 外螺纹 (External screw thread)
- ◆F 内螺纹 (Internal thread)
- ◆螺纹代号 (Thread code)

特征

KZD系列接头具有以下特征:

- 接头断开时, 阀芯自动闭合, 防止泄漏。
- 接头连接后, 阀自动开启, 在额定工作范围内, 始终保持流体的畅通。
- 关键部件经过感应淬火, 所以耐用性好。
- 可靠的球锁机构将相匹配的两半部分结合在一起。
- 母插座和公插头采用实心的棒料精密制造。
- 本接头符合ISO7241-1B标准。
- 并与下列产品互换: 美国派克 (PARKER) 60系列、意大利快事达 (FASTER) HNV系列、美国爱力克 (AEROQUIP) FD45系列、美国汉森 (HANSEN) HK系列。

Features

KZD Series couplings feature :

- Poppet valves available to prevent uncoupled leakage.
- Poppet valves open automatically when coupled, within rated working pressure, to keep the flow expeditely.
- Critical parts are hardened for durability.
- Dependable ball-locking mechanism holds the mating halves together.
- Socket and plug are precision machined from solid bar stock.
- KZD Series conforms to the standard of ISO7241-1B.
- Compatible with PARKER 60 Series, FASTER HNV Series, AEROQUIP FD45 Series and HANSEN HK Series.

应用

KZD接头适用于各种范围的液压应用。这类双截止接头能适用以下情况: 流体输送管路因设备操作或维护而需要连接及断开, 而且希望不出现流体损耗。
KZD接头主要用于液压流体管路, 但也用于化学品水、蒸汽及某些气体管路。

Applications

KZD couplings, are used across the spectrum of hydraulic applications. These Double Shut-Off couplings can be found anywhere that fluid transfer lines need to be connected and disconnected for operation or maintenance of equipment, and a loss of fluid is undesirable.
The KZD couplings primarily used with hydraulic fluid, are also used with chemical water, steam, and some gases.

技术规范

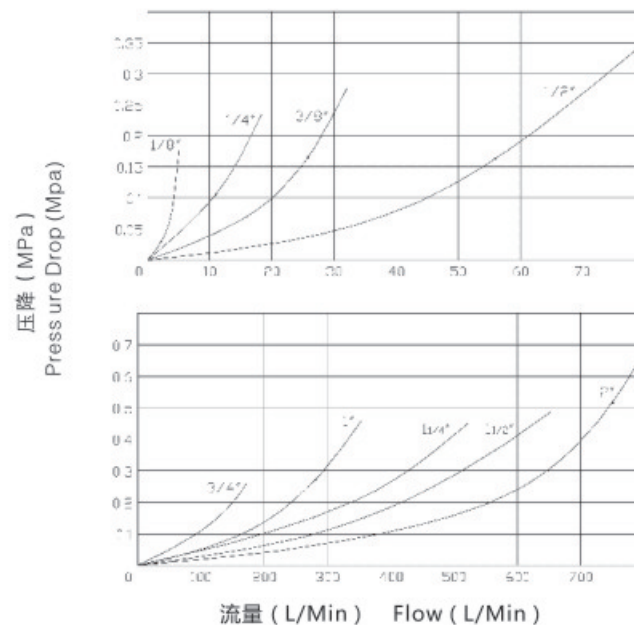
规格 (英寸)	1/8	1/4	3/8	1/2	3/4	1	1-1/4	1-1/2	2
规格代号	01	02	03	04	06	08	10	12	16
额定压力 (Mpa)	7	7	7	7	7	7	5.5	5.5	5.5
额定流量 (L/min)	3.8	11.5	23	45.5	106	190	330	830	900
温度范围 (丁腈橡胶)	-20°C至+100°C								

Specifications

Body Size(in)	1/8	1/4	3/8	1/2	3/4	1	1-1/4	1-1/2	2
Code	01	02	03	04	06	08	10	12	16
Rated pressure (Mpa)	7	7	7	7	7	7	5.5	5.5	5.5
Rated Flow(L/min)	3.8	11.5	23	45.5	106	190	330	830	900
Temperature Range(NBR)	-20°C至+100°C								

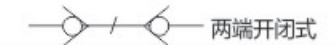
性能 (Performance)

测试液体: 油-200SUS (Test Fluid: oil-200SUS)



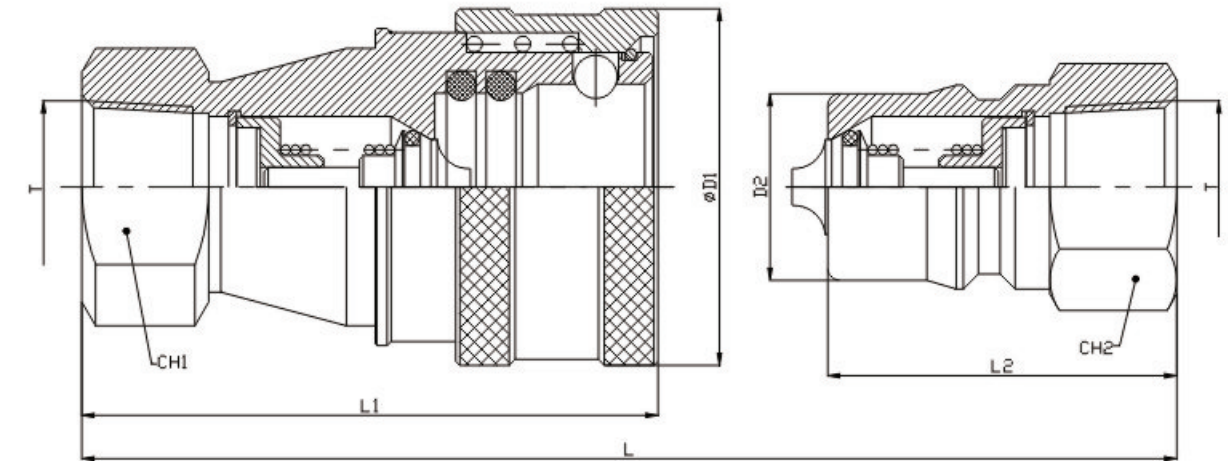
KZD 中压高性能气液快速接头(ISO7241-1B)黄铜

KZD MEDIUM-PRESSURE HIGH PERFORMANCE PNEUMATIC AND HYDRAULIC QUICKCOUPLING (ISO7241-1B) BRASS



两端开闭式

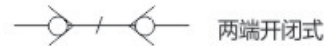
Socket with valve Plug with valve



PART NO.	ISO	L	L1	L2	L3	D1	D2	CH1	CH2	T
KZD-01-SP	DN5	59	48	29	19	24	10.9	14	14	ZG1/8 G1/8 NPT1/8
KZD-02-SP	DN6.3	72	58	36	22.5	27	14.2	19	17	ZG1/4 G1/4 NPT1/4
KZD-03-SP	DN10	80	65	40	25	35	19.1	22	22	ZG3/8 G3/8 NPT3/8
KZD-04-SP	DN12.5	89	72.5	44	28	45	23.6	29	27	ZG1/2 G1/2 NPT1/2
KZD-06-SP	DN20	105	88	52	36	54	31.5	36	36	ZG3/4 G3/4 NPT3/4
KZD-08-SP	DN25	125	102	62	40	64.5	37.8	41	41	ZG1 G1 NPT1
KZD-10-SP	DN31.5	141	115	70	45	69	45	54	52	ZG1-1/4 G1-1/4 NPT1-1/4
KZD-12-SP	DN40	150	124	75	49	79	50	60	60	ZG1-1/2 G1-1/2 NPT1-1/2
KZD-16-SP	DN50	160	132	80	52	102	70	77	77	ZG2 G2 NPT2

KZF 开闭式气液快速接头(ISO7241-1B)不锈钢304

KZF CLOSE TYPE PNEUMATIC AND HYDRAULIC QUICK COUPLING (ISO7241-1B) STAINLESS STEEL304



两端开闭式

Socket with valve Plug with valve



主体材质 不锈钢(本色)

订货编号:

Part Number:

KZF-03-PF G3/8

- ◆系列号 (Series)
- ◆规格代号 (Code)
- ◆P 插头 (Nipple)
- S 母体 (Coupling)
- SP 整套 (Whole)
- ◆M 外螺纹 (External screw thread)
- F 内螺纹 (Internal thread)
- ◆螺纹代号 (Thread code)

特征

KZF系列接头具有以下特征:

- 接头断开时, 阀芯自动闭合, 防止泄漏。
- 接头连接后, 阀自动开启, 在额定工作范围内, 始终保持流体的畅通。
- 可靠的球锁机构将相匹配的两半部分结合在一起。
- 母插座和公插头采用实心的棒料精密制造。
- 本接头符合ISO7241-1B标准。
- 并与下列产品互换: 美国派克 (PARKER) 60系列、意大利快事达 (FASTER) HNV系列、美国爱力克 (AEROQUIP) FD45系列、美国汉森 (HANSEN) HK系列。

Features

KZF Series couplings feature:

- Poppet valves available to prevent uncoupled leakage.
- Poppet valves open automatically when coupled, within rated working pressure, to keep the flow expeditely.
- Dependable ball-locking mechanism holds the mating halves together.
- Socket and plug are precision machined from solid bar stock.
- KZF Series conforms to the standard of ISO7241-1B.
- Compatible with PARKER 60 Series, FASTER HNV Series, AEROQUIP FD45 Series and HANSEN HK Series.

应用

KZF接头适用于各种范围的液压应用。这类双截止接头能适用以下情况: 流体输送管路因设备操作或维护而需要连接及断开, 而且不希望出现流体损耗。
KZF接头主要用于液压流体管路, 但也用于化学品水、蒸汽及某些气体管路。

Applications

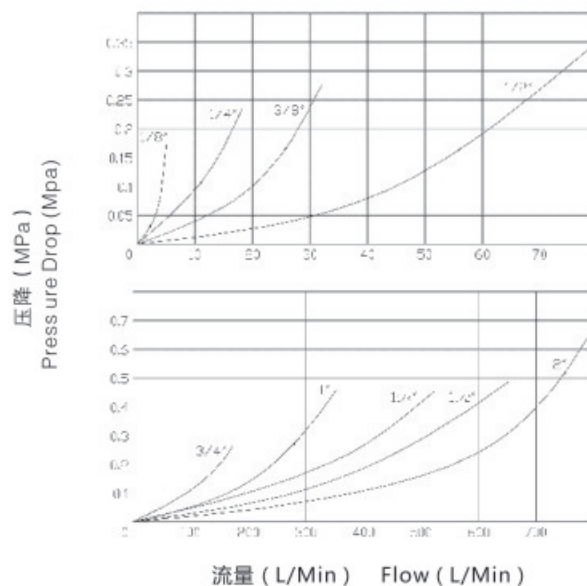
KZF couplings, are used across the spectrum of hydraulic applications. These Double Shut-Off couplings can be found anywhere that fluid transfer lines need to be connected and disconnected for operation or maintenance of equipment, and a loss of fluid is undesirable.
KZF couplings primarily used with hydraulic fluid, are also used with chemicals, water, steam and some gases.

技术规范

规格 (英寸)	1/8	1/4	3/8	1/2	3/4	1	1-1/4	1-1/2	2
规格代号	01	02	03	04	06	08	10	12	16
额定压力 (Mpa)	13.8	13.8	10.4	10.4	10.4	7	7	7	7
额定流量 (L/min)	3.8	11.5	23	45.5	106	190	330	830	900
温度范围 (丁腈橡胶)	-20°C至+180°C								

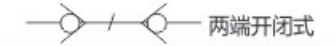
Specifications

Body Size(in)	1/8	1/4	3/8	1/2	3/4	1	1-1/4	1-1/2	2
Code	01	02	03	04	06	08	10	12	16
Rated Pressure (Mpa)	13.8	13.8	10.4	10.4	10.4	7	7	7	7
Rated Flow(L/min)	3.8	11.5	23	45.5	106	190	330	830	900
Temperature Range(NBR)	-20°C至+180°C								

性能 (Performance)
测试液体: 油-200SUS (Test Fluid: oil-200SUS)

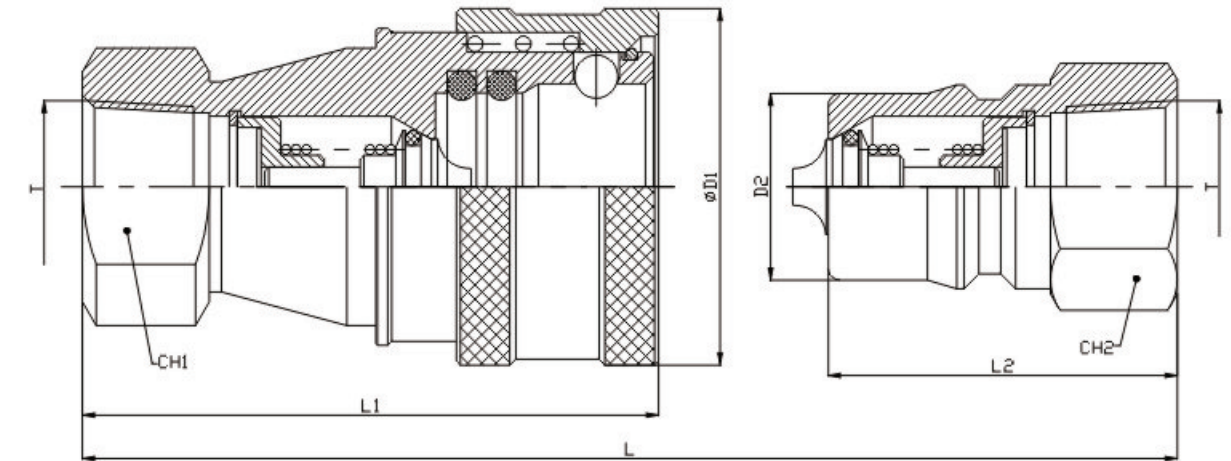
KZF 开闭式气液快速接头(ISO7241-1B)不锈钢304

KZF CLOSE TYPE PNEUMATIC AND HYDRAULIC QUICK COUPLING (ISO7241-1B) STAINLESS STEEL304



两端开闭式

Socket with valve Plug with valve



PART NO.	ISO	L	L1	L2	L3	D1	D2	CH1	CH2	T		
KZF-01-SP	DN5	59	48	29	19	24	10.9	14	14	ZG1/8	G1/8	NPT1/8
KZF-02-SP	DN6.3	72	58	36	22.5	27	14.2	19	17	ZG1/4	G1/4	NPT1/4
KZF-03-SP	DN10	80	65	40	25	35	19.1	22	22	ZG3/8	G3/8	NPT3/8
KZF-04-SP	DN12.5	89	72.5	44	28	45	23.6	29	27	ZG1/2	G1/2	NPT1/2
KZF-06-SP	DN20	105	88	52	36	54	31.5	36	36	ZG3/4	G3/4	NPT3/4
KZF-08-SP	DN25	125	102	62	40	64.5	37.8	41	41	ZG1	G1	NPT1
KZF-10-SP	DN31.5	141	115	70	45	68	45	54	52	ZG1-1/4	G1-1/4	NPT1-1/4
KZF-12-SP	DN40	150	124	75	49	78	50	60	60	ZG1-1/2	G1-1/2	NPT1-1/2
KZF-16-SP	DN50	160	132	80	52	102	70	77	77	ZG2	G2	NPT2

GT-C1 钢球式液压快速接头(ISO5675)

GT-C1 BALL VALVES TYPE HYDRAULIC QUICK COUPLING (ISO5675)



Socket with valve Plug with valve



订货编号:

Part Number:

主体材质

碳钢(三价铬)

不锈钢(本色)

黄铜(本色)

GT-C1-03T-PF G3/8

- ◆系列号 (Series)
- ◆规格代号 (Code)
- ◆T 碳钢 (Steel)
- SS 不锈钢 (Stainless steel)
- B 黄铜 (Brass)
- ◆P 插头 (Nipple)
- S 母体 (Coupling)
- SP 整套 (Whole)
- ◆M 外螺纹 (External screw thread)
- F 内螺纹 (Internal thread)
- ◆螺纹代号 (Thread code)

特征

GT-C1 系列接头具有以下特征:

- 接头断开时, 阀芯自动闭合, 防止泄漏。
- 接头连接后, 阀自动开启, 在额定工作范围内, 始终保持流体的畅通。
- 阀采用坚硬的铬合金钢球。钢球被弹簧加载以使牢固的固定在阀座处。
- 阀提供钢球与内锥面之间的金属对金属密封。
- 关键部件经过感应淬火, 所以耐用性好。
- 可靠的球锁机构将相匹配的两半部分结合在一起。
- 母插座和公插头采用实心的棒料精密制造。
- 本接头符合ISO5675标准。
- 并与下列产品互换: 美国派克 (PARKER) 4000系列、意大利快事达 (FASTER) NV/NS系列。

Features

GT-C1 Series couplings feature:

- Poppet valves available to prevent uncoupled leakage.
- Poppet valves open automatically when coupled, within rated working pressure, to keep the flow expeditely.
- Hard, chrome alloy balls are used for valving. It be loaded on the valve seat by the springs.
- The valve provides a metal-to-metal seal between the ball and coined seat.
- Critical parts are hardened for durability.
- Dependable ball-locking mechanism holds the mating halves together.
- Socket and plug are precision machined from solid bar stock.
- GT-C1 Series conforms to the standard of ISO5675.
- Compatible with PARKER 4000 Series, FASTER NV/NS Series.

应用

GT-C1 系列广泛应用于各种工业所需的连接, 主要用于建筑设备、森林设备、液压机具、钢铁设备及其他所需的液压应用。

Applications

The GT-C1 Series brings to the industry a proven design for use on construction equipment, forestry equipment, oil tools, steel mill machinery, and other demanding hydraulic applications.

技术规范

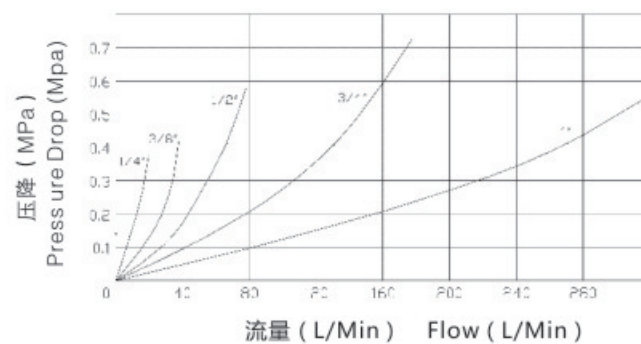
规格 (英寸)	1/4	3/8	1/2	3/4	1
规格代号	02	03	04	06	08
额定压力 (Mpa)					
碳钢	34.5	27.6	27.6	20.7	20.7
不锈钢	13.8	13.8	10.4	10.4	7
黄铜	7	7	7	7	7
额定流量 (L/min)	11.5	23	45.5	106	190
温度范围 (丁腈橡胶)	-20°C至+100°C				
温度范围 (氟橡胶)	-20°C至+180°C				

Specifications

Body Size(in)	1/4	3/8	1/2	3/4	1
Code	02	03	04	06	08
Rated Pressure(Mpa)					
STEEL	34.5	27.6	27.6	20.7	20.7
STAINLESS STEEL	13.8	13.8	10.4	10.4	7
BRASS	7	7	7	7	7
Rated Flow(L/min)	11.5	23	45.5	106	190
Temperature Range(NBR)	-20°C至+100°C				
Temperature Range(FKM)	-20°C至+180°C				

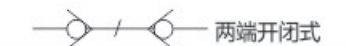
性能 (Performance)

测试液体: 油-200SUS (Test Fluid: oil-200SUS)

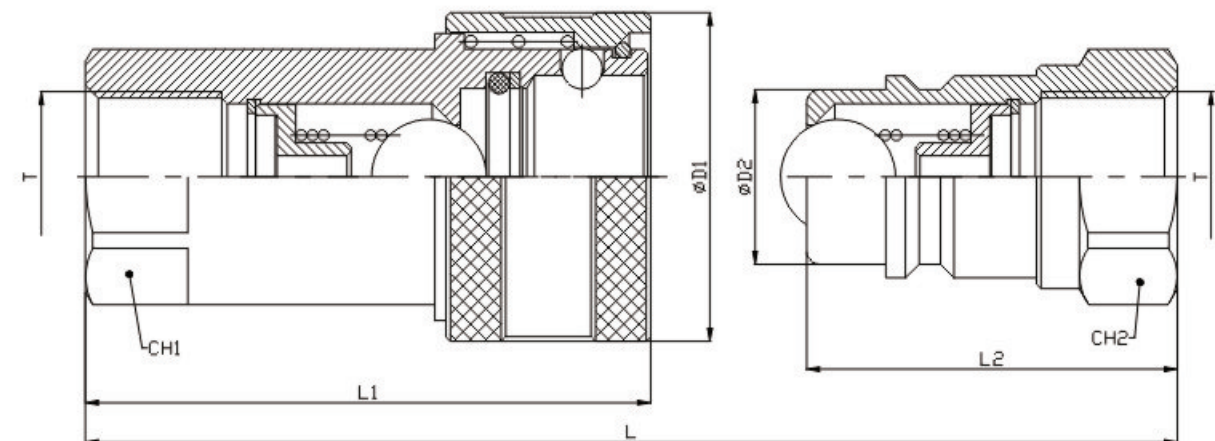


GT-C1 钢球式液压快速接头(ISO5675)

GT-C1 BALL VALVES TYPE HYDRAULIC QUICK COUPLING (ISO5675)



Socket with valve Plug with valve



PART No.	ISO	L	L1	L2	L3	D1	D2	CH1	CH2	T
GT-C1-02T-SP	DN6.3	72	53.5	37.5	18.5	27.5	14.2	19	19	ZG1/4 G1/4 NPT1/4
GT-C1-03T-SP	DN10	83	63	40	22	34	19	24	24	ZG3/8 G3/8 NPT3/8
GT-C1-04T-SP	DN12.5	88	66.5	43.5	27	38.5	20.5	27	27	ZG1/2 G1/2 NPT1/2
GT-C1-06T-SP	DN20	108	82	53.5	32	48	28	34	34	ZG3/4 G3/4 NPT3/4
GT-C1-08T-SP	DN25	127	96.5	63	38	56	31.3	41	41	ZG1 G1 NPT1

GT-C2 开闭式液压快速接头(ISO5675)碳钢

GT-C2 CLOSE TYPE HYDRAULIC QUICK COUPLING (ISO5675) STEEL



两端开闭式

Socket with valve Plug with valve



主体材质 碳钢(三价格)

订货编号:

Part Number:

GT-C2-03-PF G3/8

- ◆系列号 (Series)
- ◆规格代号 (Code)
- ◆P 插头 (Nipple)
- ◆S 母体 (Coupling)
- ◆SP 整套 (Whole)
- ◆M 外螺纹 (External screw thread)
- ◆F 内螺纹 (Internal thread)
- ◆螺纹代号 (Thread code)

特征

GT-C2系列接头具有以下特征:

- 接头断开时, 阀芯自动闭合, 防止泄漏。
- 接头连接后, 阀自动开启, 在额定工作范围内, 始终保持流体的畅通。
- 关键部件经过感应淬火, 所以耐用性好。
- 可靠的球锁机构将相匹配的两半部分结合在一起。
- 母插座和公插头采用实心的棒料精密制造。
- 本接头符合ISO5675标准。
- 并与下列产品互换: 美国派克 (PARKER) 4000系列、意大利快事达 (FASTER) NV/NS系列。

Features

GT-C2 Series couplings feature :

- Poppet valves available to prevent uncoupled leakage.
- Poppet valves open automatically when coupled, within rated working pressure, to keep the flow expeditely.
- Critical parts are hardened for durability.
- Dependable ball-locking mechanism holds the mating halves together.
- Socket and plug are precision machined from solid bar stock.
- GT-C2 Series conforms to the standard of ISO5675.
- Compatible with PARKER 4000 Series, FASTER NV/NS Series.

应用

GT-C2 系列广泛应用于各种工业所需的连接, 主要用于建筑设备、森林设备、液压机具、石油设备、钢铁设备及其他所需的液压应用。

Applications

The GT-C2 Series brings to the industry a proven design for use on construction equipment, forestry equipment, oil tools, Oil equipment, steel mill machinery, and other demanding hydraulic applications.

技术规范

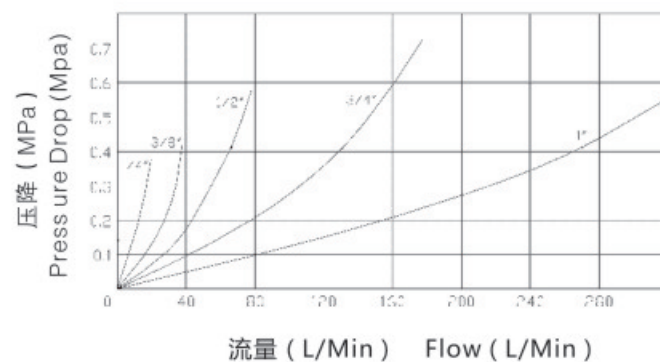
规格 (英寸)	1/4	3/8	1/2	3/4	1
规格代号	02	03	04	06	08
额定压力 (Mpa)	34.5	27.6	27.6	20.7	20.7
额定流量 (L/min)	11.5	23	45.5	106	190
温度范围 (丁腈橡胶)	-20°C至+100°C				

Specifications

Body Size(in)	1/4	3/8	1/2	3/4	1
Code	02	03	04	06	08
Rated Pressure(Mpa)	34.5	27.6	27.6	20.7	20.7
Rated Flow(L/min)	11.5	23	45.5	106	190
Temperature Range(NBR)	-20°C至+100°C				

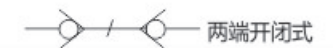
性能 (Performance)

测试液体: 油-200SUS (Test Fluid:oil-200SUS)



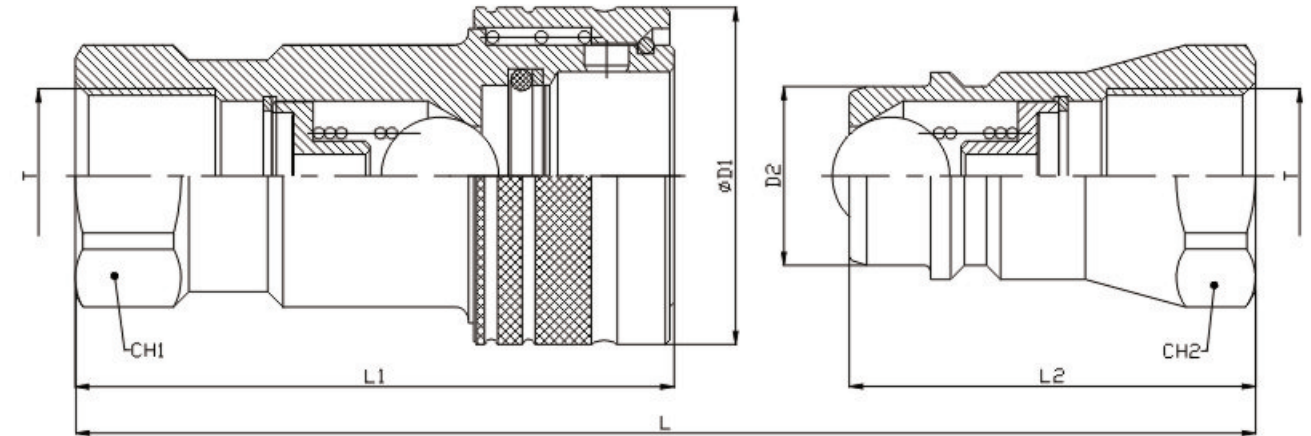
GT-C2 开闭式液压快速接头(ISO5675)碳钢

GT-C2 CLOSE TYPE HYDRAULIC QUICK COUPLING (ISO5675) STEEL



两端开闭式

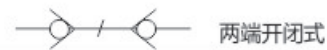
Socket with valve Plug with valve



PART No.	ISO	L	L1	L2	L3	D1	D2	CH1	CH2	T
GT-C2-02-SP	DN6.3	74	55.5	36	18.5	27.5	14.2	22.2	19	ZG1/4 G1/4 NPT1/4
GT-C2-03-SP	DN10	80	60.5	40	22	34	19	24	24	ZG3/8 G3/8 NPT3/8
GT-C2-04-SP	DN12.5	92	58	46	29	38.5	20.5	27	27	ZG1/2 G1/2 NPT1/2
GT-C2-06-SP	DN20	102	83	51	28.5	47.5	26.9	35	33.3	ZG3/4 G3/4 NPT3/4
GT-C2-08-SP	DN25	129	97.5	64	34	56	31.3	41	41	ZG1 G1 NPT1

GT-CT 推拉式液压快速接头(ISO5675)碳钢

GT-CT PUSH AND PULL TYPE HYDRAULIC QUICK COUPLING (ISO5675) STEEL



两端开闭式

Socket with valve Plug with valve



主体材质 碳钢(三价格)

特征

GT-CT 系列接头具有以下特征:

- 在接头被夹紧或以舱壁形式安装时, 双作用套筒可以用单手操作。
- 接头断开时, 阀芯自动闭合, 防止泄漏。
- 接头连接后, 阀自动开启, 在额定工作范围内始终保持流体的畅通。
- 关键部件经过感应淬火, 所以耐用性好。
- 可靠的球锁机构将相匹配的两半部分结合在一起。
- 母插座及公插头采用实心的棒料精工制造。
- 本接头符合ISO5675标准。
- 并与下列产品互换: 美国派克 (PARKER) 4250系列、意大利快事达 (FASTER) CPV-CNV系列。

Features

GT-CT Series couplings feature :

- Double acting sleeve for one handed push-to-connect operation when coupler is clamp or bulkhead mounted.
- Poppet valves available to prevent uncoupled leakage.
- Poppet valves open automatically when coupled. Within rated working pressure, to keep the flow expeditely.
- Critical parts are hardened for durability.
- Dependable ball-locking mechanism holds the mating halves together.
- Socket and plug are precision machined from solid bar stock.
- The series conforms to the standard of ISO5675.
- Compatible with PARKER 4250 Series, FASTER CPV-CNV Series.

应用

GT-CT 系列广泛应用于各种工业用途, 用于建筑设备、森林设备、农业机械及液压机具。

Applications

The GT-CT Series brings to the industry a proven design for use on construction equipment, forestry equipment, agricultural machinery, and oil tools.

订货编号:

Part Number: GT-CT-04-PF NPT1/2

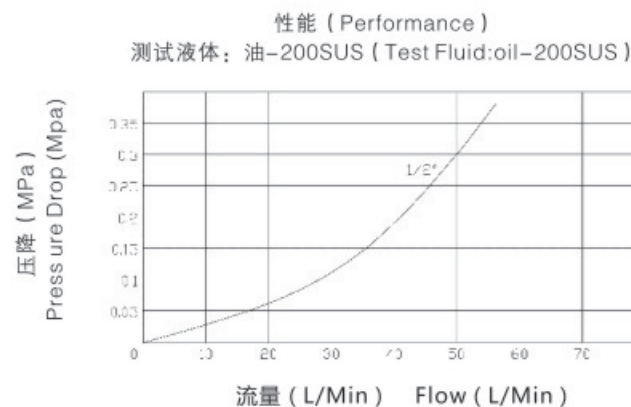
- ◆系列号 (Series)
- ◆规格代号 (Code)
- ◆P 插头 (Nipple)
- ◆S 母体 (Coupling)
- ◆SP 整套 (Whole)
- ◆M 外螺纹 (External screw thread)
- ◆F 内螺纹 (Internal thread)
- ◆螺纹代号 (Thread code)

技术规范

规格 (英寸)	1/2
额定压力 (Mpa)	20.7
额定流量 (L/min)	45.5
温度范围 (丁腈橡胶)	-20°C至+100°C

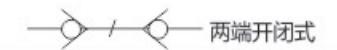
Specifications

Body Size(in)	1/2
Rated Pressure(Mpa)	20.7
Rated Flow(L/min)	45.5
Temperature Range(NBR)	-20°C至+100°C



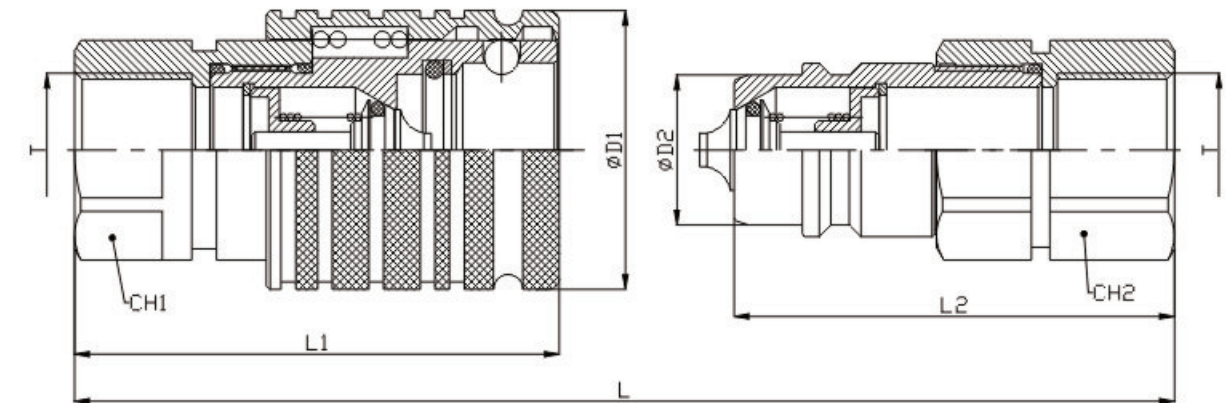
GT-CT 推拉式液压快速接头 (ISO5675)碳钢

GT-CT PUSH AND PULL TYPE HYDRAULIC QUICK COUPLING (ISO5675) STEEL



两端开闭式

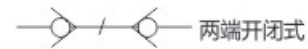
Socket with valve Plug with valve



PART No.	L	L1	L2	L3	D1	D2	CH1	Ch2	T		
GT-CT-04F3/8	105.5	66	61.5	27	38	20.5	27	27	ZG3/8	G3/8	NPT3/8
GT-CT-04F1/2	111.5	66	61.5	27	38	20.5	27	27	ZG1/2	G1/2	NPT1/2
GT-CT-04F3/4	105.5	69	61.5	27	38	20.5	34	34	ZG3/4	G3/4	NPT3/4
GT-CT-04FM14	105.5	66	61.5	27	38	20.5	27	27	M14*1.5		
GT-CT-04FM16	105.5	66	61.5	27	38	20.5	27	27	M16*1.5		
GT-CT-04FM18	105.5	66	61.5	27	38	20.5	27	27	M18*1.5		
GT-CT-04FM22	88	66	61.5	27	38	20.5	27	27	M22*1.5		

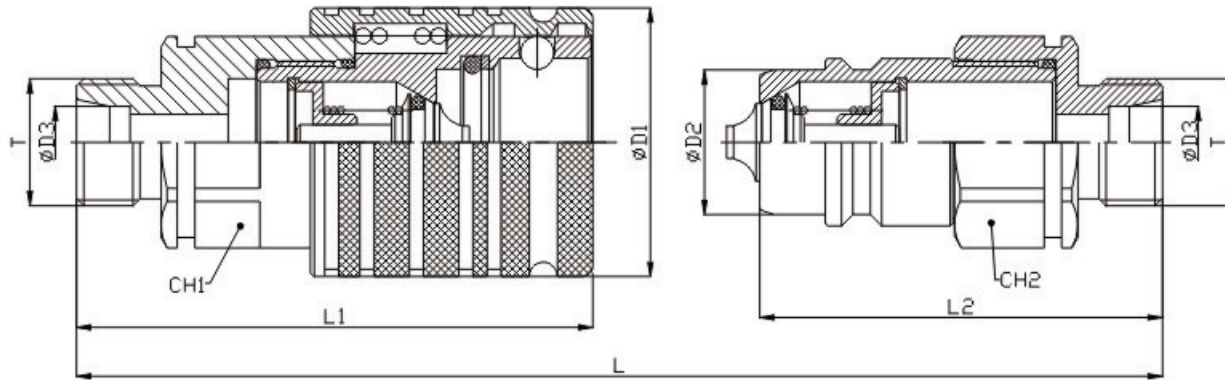
GT-CT 推拉式液压快速接头 (ISO5675)碳钢

GT-CT PUSH AND PULL TYPE HYDRAULIC QUICK COUPLING (ISO5675) STEEL



两端开闭式

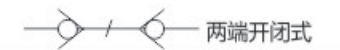
Socket with valve Plug with valve



PART No.	L	L1	L2	L3	D1	D2	CH1	CH2	T
GT-CT-04-8L	110	73	58	27	38	20.5	27	27	M14*1.5
GT-CT-04-10L	110	73	58	27	38	20.5	27	27	M16*1.5
GT-CT-04-12L	110	73	58	27	38	20.5	34	34	M18*1.5
GT-CT-04-15L	114	75	60	27	38	20.5	27	27	M22*1.5
GT-CT-04-18L	114	75	60	27	38	20.5	27	27	M26*1.5
GT-CT-04-10S	110	73	58	27	38	20.5	27	27	M18*1.5
GT-CT-04-12S	110	73	58	27	38	20.5	27	27	M20*1.5
GT-CT-04-14S	114	75	60	27	38	20.5	27	27	M22*1.5
GT-CT-04-16S	114	75	60	27	38	20.5	27	27	M24*1.5
GT-CT-04-20S	128	77	72	27	38	20.5	30	30	M30*2

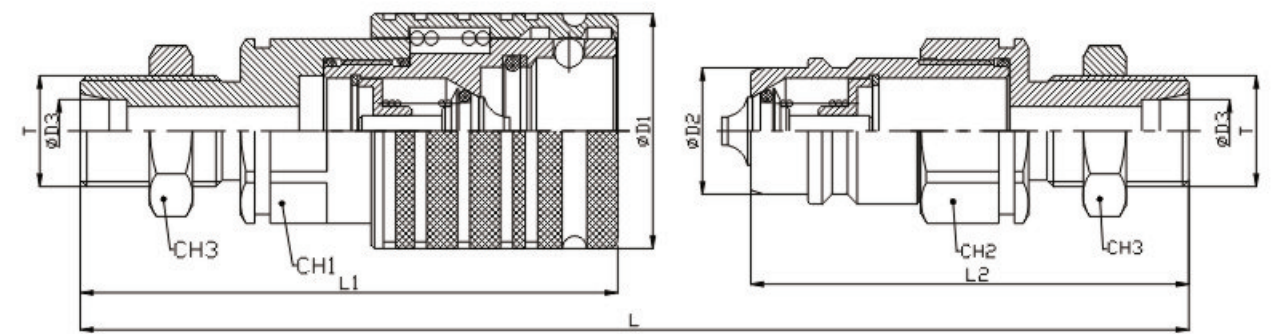
GT-CT 推拉式液压快速接头 (ISO5675)碳钢

GT-CT PUSH AND PULL TYPE HYDRAULIC QUICK COUPLING (ISO5675) STEEL



两端开闭式

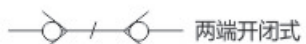
Socket with valve Plug with valve



PART No.	L	L1	L2	L3	D1	D2	CH1	CH2	CH3	T
GT-CT-04-8LC	138	87	72	27	38	20.5	27	27	19	M14*1.5
GT-CT-04-10LC	138	87	72	27	38	20.5	27	27	24	M16*1.5
GT-CT-04-12LC	138	87	72	27	38	20.5	34	34	24	M18*1.5
GT-CT-04-15LC	142	89	74	27	38	20.5	27	27	27	M22*1.5
GT-CT-04-18LC	142	89	74	27	38	20.5	27	27	30	M26*1.5
GT-CT-04-10SC	138	87	72	27	38	20.5	27	27	24	M18*1.5
GT-CT-04-12SC	138	87	72	27	38	20.5	27	27	27	M20*1.5
GT-CT-04-14SC	142	89	74	27	38	20.5	27	27	27	M22*1.5
GT-CT-04-16SC	142	89	74	27	38	20.5	27	27	30	M24*1.5
GT-CT-04-20SC	156	96	81	27	38	20.5	30	30	36	M30*2

GT-FF 平面式液压快速接头(ISO16028)

GT-FF FLAT FACE TYPE HYDRAULIC QUICK COUPLING (ISO16028)



两端开闭式

Socket with valve Plug with valve

订货编号:
Part Number:主体材质
碳钢(三价铬)
不锈钢(本色)

GT-FF-04T-PF G3/8

- ◆系列号 (Series)
- ◆规格代号 (Code)
- ◆T 碳钢 (Steel)
- SS 不锈钢 (Stainless steel)
- ◆P 插头 (Nipple)
- S 母体 (Coupling)
- SP 整套 (Whole)
- ◆M 外螺纹 (External screw thread)
- F 内螺纹 (Internal thread)
- ◆螺纹代号 (Thread code)

应用

GT-FF系列接头广泛用于以下公用设施：液压油泄漏会构成严重的安全险情，尤其对于高压电源输送线维护的架空斗式起重机。这类接头还用于建筑、铁路维护及矿业中的液压机具之快速切换，易于清理使之能理想地用于这类特殊环境。

Applications

GT-FF Series couplings are widely used in the public utility market where hydraulic oil spillage can constitute a serious safety hazard, particularly in overhead bucket hoists that are used for maintenance of high-voltage power transmission lines. These couplings are also used for quick change of hydraulic Tools in construction, railway maintenance and mining industries. The ease of cleaning makes them ideal for use in these types of hostile environments.

技术规范

规格 (英寸)	1/4	3/8	1/2	3/4	1
规格代号	02	03	04	06	08
额定压力 (Mpa)					
碳钢	34.5	27.6	27.6	20.7	20.7
不锈钢	13.8	13.8	10.4	10.4	7
额定流量 (L/min)	11.5	23	45.5	106	190
温度范围 (丁腈橡胶)	-20°C至+100°C				
温度范围 (氟橡胶)	-20°C至+180°C				

Specifications

Body Size(in)	1/4	3/8	1/2	3/4	1
Code	02	03	04	06	08
Rated Pressure(Mpa)					
STEEL	34.5	27.6	27.6	20.7	20.7
STAINLESS STEEL316	13.8	13.8	10.4	10.4	7
Rated Flow(L/min)	11.5	23	45.5	106	190
Temperature Range(NBR)	-20°C至+100°C				
Temperature Range(FKM)	-20°C至+180°C				

特征

GT-FF系列接头具有以下特征:

- 新型阀的设计，能抵抗高速流体与脉冲压力的冲击，提供更高的性能。
- 套筒锁紧机构通过连接后旋转套筒而啮合。可防止接头在地上拖动时意外断开。
- 套筒机构的设计有助于防止杂物进入内部机构从而在连接或断开时引起误操作。套筒覆盖挡圈并且在弹簧区域包含了防尘密封件。
- 经过淬火处理的公插头和套筒以及实心棒料结构造就优质接头，它可最大限度的抵抗由于液压和机械冲击而造成的损坏。
- 这种抗爆裂BFT密封圈设计用于防止在危险工作状况下出现爆裂或损坏。
- 耐用球锁机构保证每次都能可靠连接。更多数量的锁定钢球均匀分配工作负载，同时提供对中及旋转动作从而减小软管扭曲并延长软管使用期。警告：这类产品不能用作旋转接头，在压力下旋转会导致过度和过早磨损。
- GT-FF系列接头在连接及断开时使用平齐阀机构操作。这意味着阀之间的接合能使断开时只损失少量流体，或在重新连接时只混入少量空气。
- 采用新工艺环保镀锌，提供更高的防锈性能。
- GT-FF接头符合ISO16028标准。
- 并与下列产品互换：美国派克 (PARKER) FE系列、FF系列、意大利意图奇 (STUCCHI) A8008系列、美国爱力克 (AEROQUIP) FD89系列、美国汉森 (HANSEN) QA2900系列。

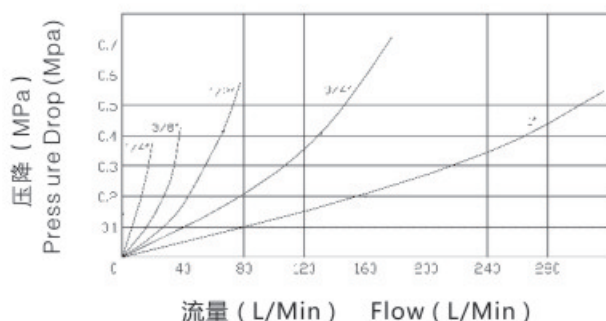
Features

GT-FF Series couplings feature :

- New valve design, it can resistance damage from high flow and the pressure of impulse that providing advanced performance.
- Sleeve locking mechanism is engaged by rotating sleeve after connection. It prevents accidental disconnection when coupling is dragged along the ground.
- Sleeve mechanism is designed to help prevent dirt from entering the internal mechanism and thus causing faulty operation when connecting or disconnecting. The sleeve covers the retaining ring and also incorporates a dust seal in the spring area.
- Hardened nipples and sleeves and solid barstock construction make for a quality coupling with maximum resistance to damage from hydraulic and mechanical shock.
- This Anti-Blowout Nitrile/PTFE bonded seal is designed to prevent blow-out or damage during severe service conditions.
- Durable ball-locking mechanism assures reliable connection every time. A largenumber of locking balls distributes and work load evenly while providing alignment and swiveling action to reduce hose torque and prolong hose life. CAUTION: These products are not to be used as swivels; rotation under pressure will result in excessive and premature wear.
- GT-FF Series couplings employ flush valving when connecting or disconnecting. This means that the valves are mated together so that only small amounts of fluid can be lost during disconnection or air inclusion during reconnection.
- New chrome plating treatment provides advanced anti-rust performance.
- GT-FF Series conforms to the standard of ISO16028.
- Compatible with PARKER FE, FF Series, STUCCHI A8008 Series, AEROQUIP FD89 Series and HANSEN QA2900 Series.

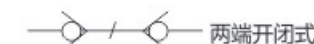
性能 (Performance)

测试液体：油-200SUS (Test Fluid: oil-200SUS)



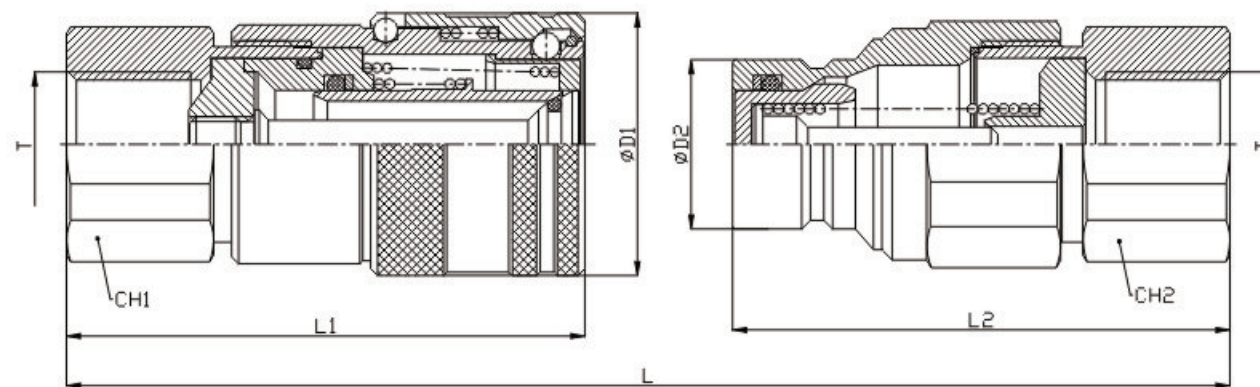
GT-FF 平面式液压快速接头(ISO16028)

GT-FF FLAT FACE TYPE HYDRAULIC QUICK COUPLING (ISO16028)



两端开闭式

Socket with valve Plug with valve



PART No.	ISO	L	L1	L2	D1	D2	CH1	CH2	T
GT-FF-02T-SP	DN6.3	96	58	49	28	16.2	20	20	M14*1.5 G1/4 NPT1/4 9/16-18UNF
GT-FF-03T-SP	DN10	108	68	56	32	19.8	24	24	M16*1.5 M18*1.5 G3/8 NPT3/8 G1/2
GT-FF-04T-SP	DN12.5	129	75	72	38	24.5	32	32	M22*1.5 G1/2 NPT1/2 G3/4 NPT3/4
GT-FF-06T-SP	DN16	138	80	75.5	42	27	36	36	M27*2 G3/4 NPT3/4
GT-FF-08T-SP	DN19	172	100	94	48	30	41	41	M33*2 G1 NPT1
GT-FF-10T-SP	DN25	178	111.5	90	56	36	55	55	G1-1/4 NPT1-1/4
GT-FF-12T-SP	DN32	233	150	112	79.5	57	65	65	G1-1/2 NPT1-1/2
GT-FF-16T-SP	DN40	251	167	123.9	98.5	73	75	75	G2 NPT2

GT-TM带泄压式液压快速接头

GT-TM Flat hydraulic quick coupling



两端开闭式

Socket with valve Plug with valve



特征

GT-TM 系列接头具有以下特征:

- 接头断开时, 阀芯自动闭合, 防止泄露。
- 接头连接后, 阀门自动开启, 在额定压力内, 始终保持流体的畅通。
- 公插头, 壳体外圈经过淬火, 硬度强, 耐用性好。
- 可靠的球锁机构将相区配的两半部分结合在一起。
- 母插座和公酒头采用实心的棒料精密加工。

并与下列产品互横:(TEMA) TH5000系列。

Features

GT-TM Series couplings feature:

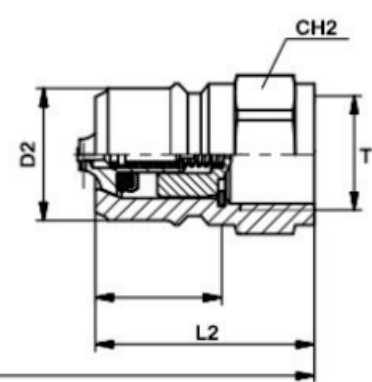
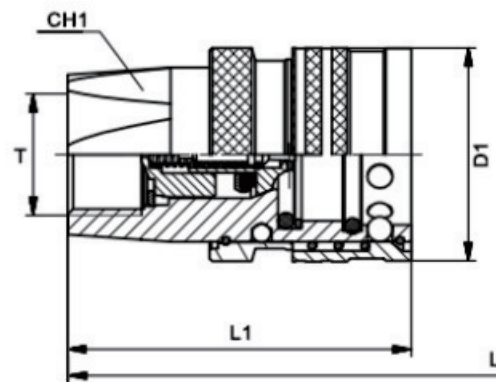
When the connector is disconnected, the valve core automatically closes to prevent leakage.
After the joint is connected, the valve automatically opens and maintains smooth flow of fluid within the rated pressure.
The male plug and outer ring of the housing have been quenched, with strong hardness and good durability.
A reliable ball lock mechanism combines the two matched halves together.
The female socket and male wine head are precision processed using solid bar material.
And it intersects with the following products: (TEMA) TH5000 series.

技术规范

规格(英寸)	3/8 1/2 3/4 1"
材质	碳钢
额定压力(Mpa)	50
额定流量(L/min)	23 45.5 106 190
温度范围(丁腈橡胶)	(-20°C+100°C)
温度范围(氟胶)	(-20°C+180°C)

Specifications

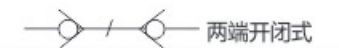
Body Size (in)	3/8 1/2 3/4 1"
Material quality	STEEL
Rated Pressure (Mpa)	50
Rated Flow (L/min)	23 45.5 106 190
Temperature Ranga (NBR)	(-20°C+100°C)
Temperature Ranga (FKM)	(-20°C+180°C)



PART No .	ISO	L	L2	L1	D1	D2	GH1	GH2	T
GT-TM-03T-SPF	DN10	77	39	62	20	34	22	24	G3/8
GT-TM-04T-SPF	DN12.5	86	42.5	68	24.6	40.4	27	30	G1/2
GT-TM-06T-SPF	DN20	96	48	77	33	52	35	38	G3/4
GT-TM-08T-SPF	DN25	114	57	92	41	62	45	45	G1

GT-SPH 穿板液压快速接头

GT-SPH PERFORATOR HYDRAULIC QUICK CONNECTOR



两端开闭式

Socket with valve Plug with valve

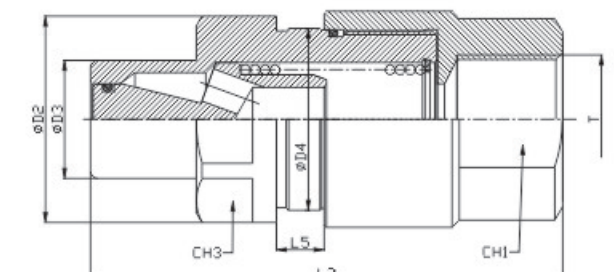
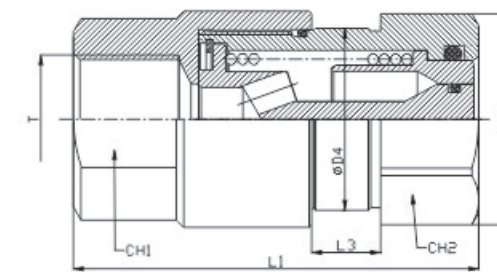
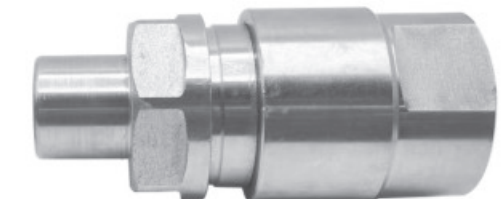


技术规范

规格(英寸)	3/8 1/2 3/4 1"
材质	不锈钢304
额定压力(Mpa)	16mpa
额定流量(L/min)	23
温度范围(氟胶)	(-20°C+180°C)

Specifications

Body Size (in)	3/8 1/2 3/4 1"
Material quality	SUS304
Rated Pressure (Mpa)	16mpa
Rated Flow (L/min)	23
Temperature Ranga (NBR)	(-20°C+180°C)



PART No .	ISO	L1	L2	D1	D2	D3	GH1	GH2	L3	L5	T
GT-SPH-03	DN6	66.5	74.5	29	29	14	24	26	14	20	G3/8
GT-SPH-04	DN8	72.5	82.5	32	32	16.5	29	29	14	10	G1/2
GT-SPH-06	DN12	82.5	96	42	42	24	36	38	14	10	G3/4
GT-SPH-08	DN15	93	112	47.5	47.5	29.5	41	42	24	20	G1

KZE-B 螺纹锁紧式液压快速接头

KZE-B THREAD LOCKING HYDRAULIC QUICK COUPLING



Socket with valve Plug with valve



主体材质 碳钢(三价格)

特征

KZE-B系列接头具有以下特征:

- 采用实心钢棒料加工制造, 所以耐用性好。
- 本系列母插座采用螺纹套筒锁定结构, 与公插头相应的外螺纹配套使用。连接时公母两部分必须通过螺纹采用手动方式结合在一起。
- 阀采用坚硬的铬合金钢球。钢球被弹簧加载以使牢固的固定在阀座处。
- 阀提供钢球与内锥面之间的金属对金属密封。
- 接头密封为聚氨酯橡胶材料, 能抵抗高压下挤出。
- 螺纹阀挡圈提供阀止挡, 保证阀能牢靠的对中。
- 并与下列产品互换: 美国派克 (PARKER) 3000系列、意大利快事达 (FASTER) PVVM系列。

Features

KZE-B Series couplings feature:

- Machined from solid steel barstock for durability.
- The series employs a threaded sleeve locking mechanism, mates with matching male threads on the nipple. The two halves must be manually threaded together for connection.
- Hard, chrome alloy balls are used for valving, it be loaded on the valve seat by the springs.
- The valve provides a metal-to-metal seal between the ball and coined seat.
- The interface seal is polyurethane which resists high pressure extrusion.
- A threaded valve retainer provides a valve stop that assures positive valve alignment.
- Compatible with PARKER 3000 Series, FASTER PVVM Series.

应用

带螺纹锁定系统及精确球型单向阀的KZE-B系列接头设计用于极高压力应用, 例如便携式液压千斤顶。

Applications

KZE-B Series couplings with their threaded union locking system and precision ball-type check valves, are designed for extreme high pressure applications such as portable hydraulic jacks.

订货编号:

Part Number:

KZE-B-G03-PF G3/8

- ◆系列号 (Series)
- ◆规格代号 (Code)
- ◆T 碳钢 (Steel)
- SS 不锈钢 (Stainless steel)
- B 黄铜 (Brass)
- ◆P 插头 (Nipple)
- S 母体 (Coupling)
- SP 整套 (Whole)
- ◆M 外螺纹 (External screw thread)
- F 内螺纹 (Internal thread)
- ◆螺纹代号 (Thread code)

技术规范

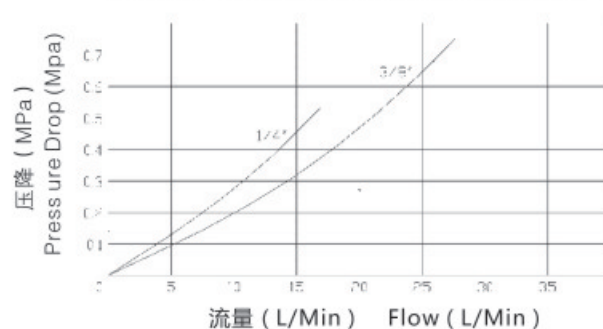
规格 (英寸)	1/4	3/8
规格代号	02	03
额定压力 (Mpa)	69	69
额定流量(L/min)	11.5	23
温度范围 (丁腈橡胶)	-20°C至+100°C	

Specifications

Body Size(in)	1/4	3/8
Code	02	03
Rated Pressure(Mpa)	69	69
Rated Flow(L/min)	11.5	23
Temperature Range(NBR)	-20°C至+100°C	

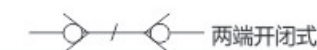
性能 (Performance)

测试液体: 油-200SUS (Test Fluid: oil-200SUS)

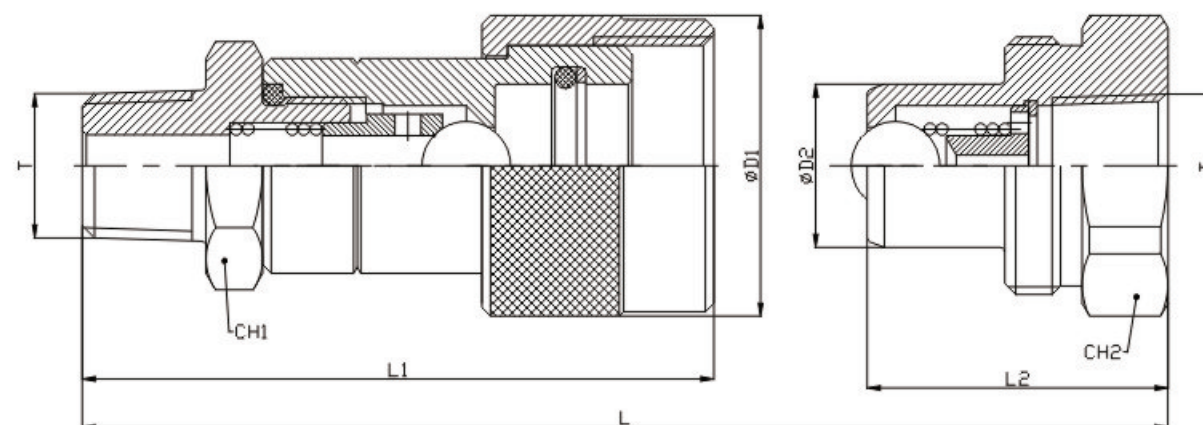


KZE-B 螺纹锁紧式液压快速接头

KZE-B THREAD LOCKING HYDRAULIC QUICK COUPLING



Socket with valve Plug with valve



PART No.	ISO	L	L1	L2	L3	D1	D2	CH1	CH2	T		
KZE-B-G02-SP	DN6.3	75	61	32.5	11.2	28.5	15.9	22	19	ZG1/4	G1/4	NPT1/4
KZE-B-G03-SP	DN10	84	73.5	35	16	35	19	25	32	ZG3/8	G3/8	NPT3/8
KZE-B-Z03-SP	DN10	84	73.5	35	16	35	19	25	32	ZG3/8	G3/8	NPT3/8

GT-CVV 螺纹锁紧式液压快速接头

GT-CVV THREAD LOCKED TYPE HYDRAULIC QUICK COUPLING



Socket with valve Plug with valve



应用

移动式设备, 农业机械和通用工业设备。

Applications

Mobile equipment, agriculture machine and universal industrial equipment.

特征

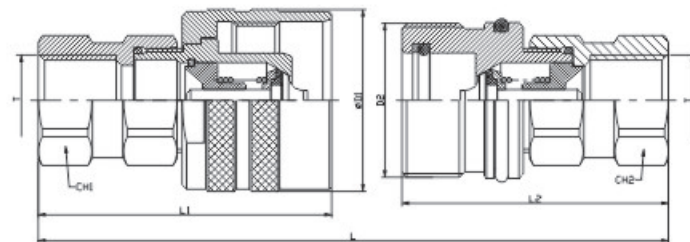
GT-CVV系列接头具有以下特征:

- 新型阀的设计, 能抵抗高速流体与脉冲压力的冲击, 提供更高的性能。
- 本系列阴接头上采用螺纹套筒锁定结构, 与母插座上的相应的外螺纹配套使用。连接时公母两部分必须通过螺纹采用手动方式结合在一起。
- 并于下列产品互换: 美国派克 (PARKER) QPHA系列、意大利快事达 (FASTER) CVV系列。

Features

GT-CVV Series couplings feature:

- New valve design, it cans resistance damage from high flow and the pressure of impulse that providing advanced performance.
- The series employs a threaded sleeve locking mechanism, mates with matching male threads on the nipple. The two halves must be manually threaded together for connection.
- Compatible with PARKER QPHA Series, FASTER CVV Series.



订货编号:

Part Number:

主体材质

碳钢(三价铬)

不锈钢(本色)

GT-CVV-04T-PF G3/8

- ◆ 系列号 (Series)
- ◆ 规格代号 (Code)
- ◆ T 碳钢 (Steel)
SS 不锈钢 (Stainless steel)
B 黄铜 (Brass)
- ◆ P 插头 (Nipple)
S 母体 (Coupling)
SP 整套 (Whole)
- ◆ M 外螺纹 (External screw thread)
F 内螺纹 (Internal thread)
- ◆ 螺纹代号 (Thread code)

技术规范

规格 (英寸)	1/4	3/8	1/2	3/4	1	1-1/2
规格代号	02	03	04	06	08	12
额定压力 (Mpa)						
碳钢	48	38	34	37	33	37
不锈钢	48	38	34	37	33	37
额定流量 (L/min)	13	30	75	150	250	450
温度范围 (丁腈橡胶)	-20°C至+100°C					
温度范围 (氟橡胶)	-20°C至+180°C					

Specifications

Body Size(in)	1/4	3/8	1/2	3/4	1	1-1/2
Code	02	03	04	06	08	12
Rated Pressure(Mpa)						
STEEL	48	38	34	37	33	37
STAINLESS STEEL	48	38	34	37	33	37
Rated Flow(L/min)	13	30	75	150	250	450
Temperature Range(NBR)	-20°C至+100°C					
Temperature Range(FKM)	-20°C至+180°C					

PART No.	ISO	L	L1	L2	D1	D2	CH1	CH2	T		
GT-CVV-02T-SP	DN6.3	93	58.5	60	34	M24*2	19	19	ZG1/4	G1/4	NPT1/4
GT-CVV-03T-SP	DN10	90	61	55.5	34	M28*2	22	22	ZG3/8	G3/8	NPT3/8
GT-CVV-04T-SP	DN12.5	103	67.5	61.5	42	M36*2	27	27	ZG1/2	G1/2	NPT1/2
GT-CVV-06T-SP	DN20	125	73.5	83.5	48	M42*2	36	36	ZG3/4	G3/4	NPT3/4
GT-CVV-08T-SP	DN25	155	94.5	94.5	56.5	M48*3	41	41	ZG1	G1	NPT1
GT-CVV-12T-SP	DN40	211	134	127.5	87	M70*3	55	55	ZG1-1/2	G1-1/2	NPT1-1/2



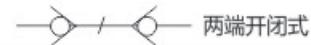
GUTE HYDRAULIC

固特液压



GT-VVS 螺纹锁紧式液压快速接头

GT-VVS THREAD LOCKED TYPE HYDRAULIC QUICK COUPLING



Socket with valve Plug with valve



订货编号:
Part Number:

主体材质	碳钢(三价铬)
	不锈钢(本色)

GT-VVS-03T-PF G3/8

- ◆系列号 (Series)
- ◆规格代号 (Code)
- ◆T 碳钢 (Steel)
 - SS 不锈钢 (Stainless steel)
 - B 黄铜 (Brass)
- ◆P 插头 (Nipple)
- ◆S 母体 (Coupling)
- ◆SP 整套 (Whole)
- ◆M 外螺纹 (External screw thread)
- ◆F 内螺纹 (Internal thread)
- ◆螺纹代号 (Thread code)

特征

GT-VVS 系列接头具有以下特征:

- 新型阀的设计, 能抵抗高速流体与脉冲压力的冲击, 提供更高的性能。
- 采用实心钢棒料加工制造, 所以耐用性好。
- 本系列母插座采用螺纹套筒锁定结构, 与公插头的相应的外螺纹配套使用。连接时公母两部分必须通过螺纹采用手动方式结合在一起。
- 采用新工艺环保镀锌, 提供更高的防锈性能。
- 螺纹阀挡圈提供阀止挡, 保证阀能牢牢的对中。
- 并与下列产品互换: 意大利快事达 (FASTER) VVS 系列。

Features

GT-VVS Series couplings feature :

- New valve design, it can resistance damage from high flow and the pressure of impulse that providing advanced performance.
- Machined from solid steel barstock for durability.
- The series employs a threaded sleeve locking mechanism, mates with matching male threads on the nipple. The two halves must be manually threaded together for connection.
- New chrome plating treatment provides advanced anti-rust performance.
- A threaded valve retainer provides a valve stop that assures positive valve alignment.
- Compatible with FASTER VVS Series.

应用

移动式设备, 农业机械和通用工业设备。

Applications

Mobile equipment, agriculture machine and universal industrial equipment.

技术规范

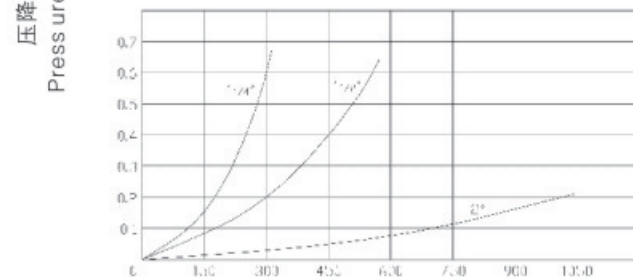
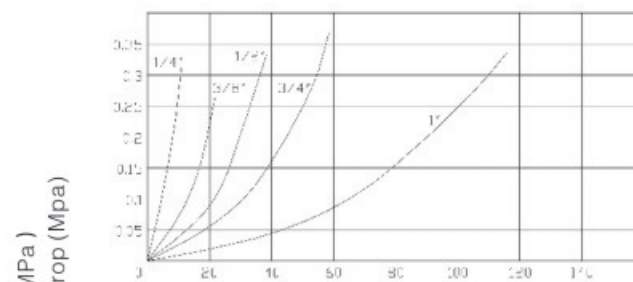
规格 (英寸)	1/4	3/8	1/2	3/4	1	1-1/4	1-1/2	2
规格代号	02	03	04	06	08	10	12	16
额定压力 (Mpa)								
碳钢	69	69	69	69	52	41.5	41.5	34.5
不碳钢	69	69	69	69	52	41.5	41.5	34.5
额定流量 (L/min)	8	17	30.2	45.5	90.7	140	300	1000
温度范围 (丁腈橡胶)	-20°C至+100°C							
温度范围 (氟橡胶)	-20°C至+180°C							

Specifications

Body Size(in)	1/4	3/8	1/2	3/4	1	1-1/4	1-1/2	2
Code	02	03	04	06	08	10	12	16
Rated Pressure(Mpa)								
STEEL	69	69	69	69	52	41.5	41.5	34.5
STAINLESS STEEL	69	69	69	69	52	41.5	41.5	34.5
Rated Flow(L/min)	8	17	30.2	45.5	90.7	140	300	1000
Temperature Range(NBR)	-20°C至+100°C							
Temperature Range(FKM)	-20°C至+180°C							

性能 (Performance)

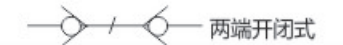
测试液体: 油-200SUS (Test Fluid: oil-200SUS)



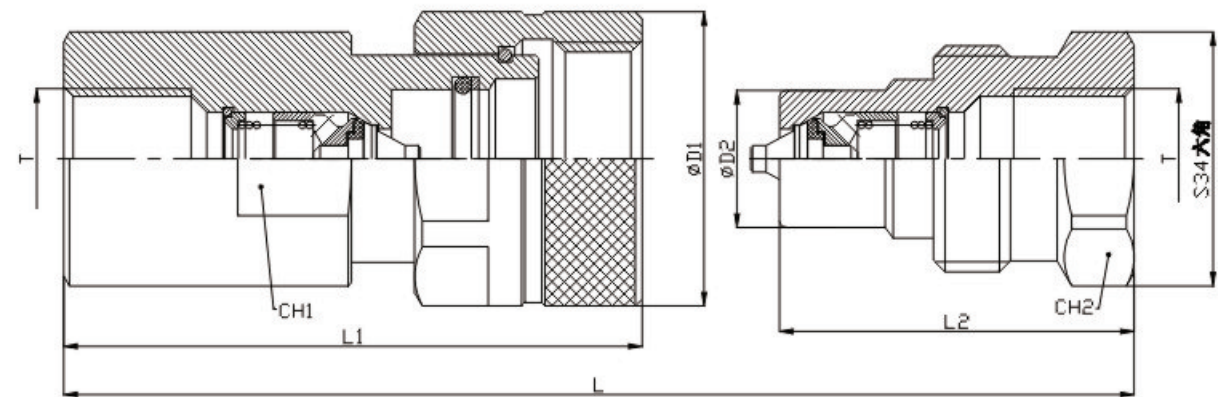
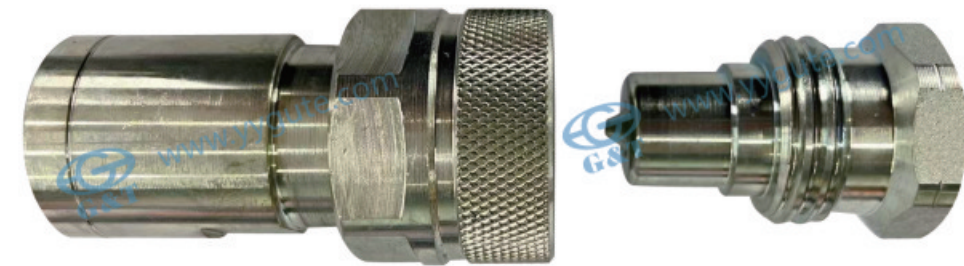
流量 (L/Min) Flow (L/Min)

GT-VVS 螺纹锁紧式液压快速接头

THREAD LOCKED TYPE HYDRAULIC QUICK COUPLING



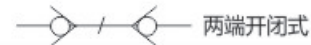
Socket with valve Plug with valve



PART No.	ISO	L	L1	L2	L3	D1	D2	CH1	CH2	T	
GT-VVS-02-SP	DN4.5	84	68	43	18	30	14.2	22	25	ZG1/4	G1/4 NPT1/4
GT-VVS-03-SP	DN5.5	90	75.5	48	21.5	39.5	18.9	30	32	ZG3/8	G3/8 NPT3/8
GT-VVS-04-SP	DN9.8	102	86.5	53	23	44	20.5	34	34	ZG1/2	G1/2 NPT1/2
GT-VVS-06-SP	DN10.5	121	105.5	63	30.5	54	27.9	41	46	ZG3/4	G3/4 NPT3/4
GT-VVS-08-SP	DN13.7	139	123	72	34	59	31.3	50	50	ZG1	G1 NPT1
GT-VVS-10-SP	DN22.8	167	152.5	86	43	80	43.9	65	65	ZG1-1/4	G1-1/4 NPT1-1/4
GT-VVS-12-SP	DN24.7	188	172	95	45	98	53.4	75	80	ZG1-1/2	G1-1/2 NPT1-1/2
GT-VVS-16-SP	DN43.9	227	206.5	118	52	129	81.8	100	110	ZG2	G2 NPT2

GT-L1 螺纹锁紧式液压快速接头

GT-L1 THREAD LOCKED TYPE HYDRAULIC QUICK COUPLING



Socket with valve Plug with valve



主体材质 碳钢(三价铬)

订货编号:

Part Number:

GT-L1-03T-PF G3/8

- ◆ 系列号 (Series)
- ◆ 规格代号 (Code)
- ◆ T 碳钢 (Steel)
- SS 不锈钢 (Stainless steel)
- B 黄铜 (Brass)
- ◆ P 插头 (Nipple)
- S 母体 (Coupling)
- SP 整套 (Whole)
- ◆ M 外螺纹 (External screw thread)
- F 内螺纹 (Internal thread)
- ◆ 螺纹代号 (Thread code)

特征

GT-L1 系列接头具有以下特征:

- 新型阀的设计, 能抵抗高速流体与脉冲压力的冲击, 提供更高的性能。
- 采用实心钢棒料加工制造, 所以耐用性好。
- 本系列母插座采用螺纹套筒锁定结构, 与公插头上相应的外螺纹配套使用。连接时公母两部分必须通过螺纹采用手动方式结合在一起。
- 采用新工艺环保镀锌, 提供更高的防锈性能。
- 螺纹阀挡圈提供阀止挡, 保证阀能牢牢的对中。
- 并与下列产品互换: 法国格鲁梅尔 (GROMELLE) 6000系列, 英国亨佰利 (HOLMBURY) TGW系列。

Features

GT-L1 Series couplings feature :

- New valve design, it cans resistance damage from high flow and the pressure of impulse that providing advanced performance.
- Machined from solid steel barstock for durability.
- The series employs a threaded sleeve locking mechanism, mates with matching male threads on the nipple. The two halves must be manually threaded together for connection.
- New chrome plating treatment provides advanced anti-rust performance.
- A threaded valve retainer provides a valve stop that assures positive valve alignment.
- Compatible with GROMELLE 6000 Series and HOLMBURY TGW Series.

应用

移动式设备, 农业机械和通用工业设备。

Applications

Mobile equipment, agriculture machine and universal industrial equipment.

技术规范

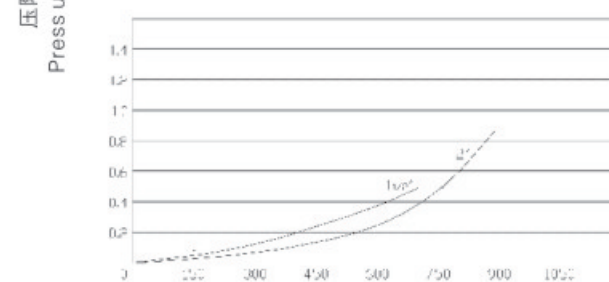
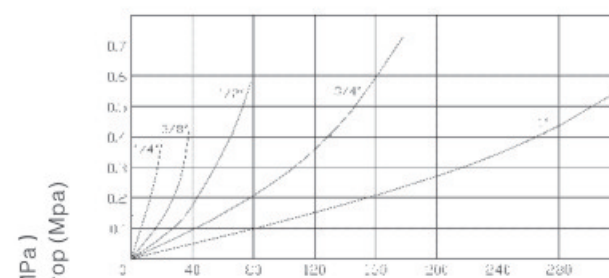
规格 (英寸)	1/4	3/8	1/2	3/4	1	1-1/2	2
规格代号	02	03	04	06	08	10	16
额定压力 (Mpa)	69	69	69	69	52	41.5	34.5
额定流量 (L/min)	11.5	23	45.5	106	190	830	900
温度范围 (丁腈橡胶)	-20°C至+100°C						

Specifications

Body Size(in)	1/4	3/8	1/2	3/4	1	1-1/2	2
Code	02	03	04	06	08	10	16
Rated Pressure(Mpa)	69	69	69	69	52	41.5	34.5
Rated Flow(L/min)	11.5	23	45.5	106	190	830	900
Temperature Range(NBR)	-20°C至+100°C						

性能 (Performance)

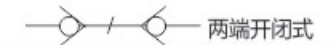
测试液体: 油-200SUS (Test Fluid: oil-200SUS)



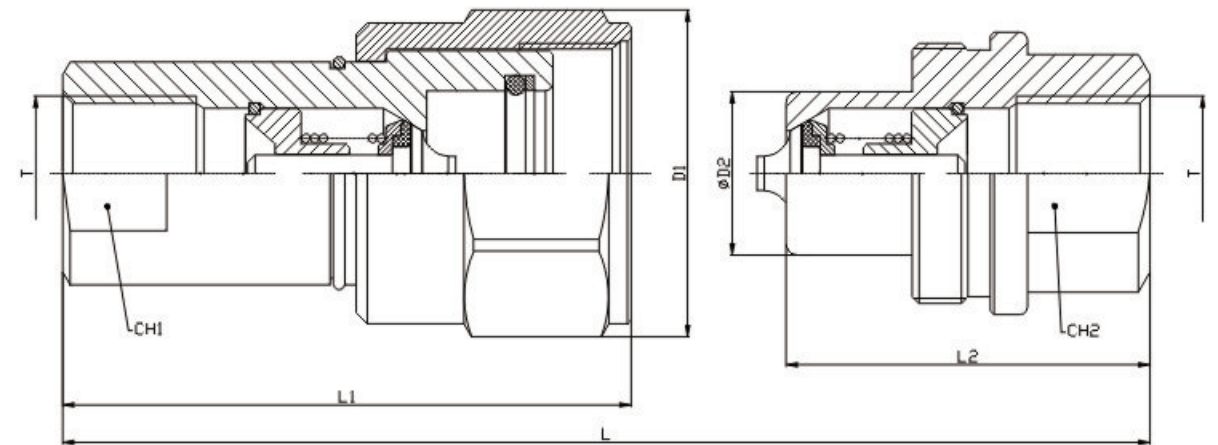
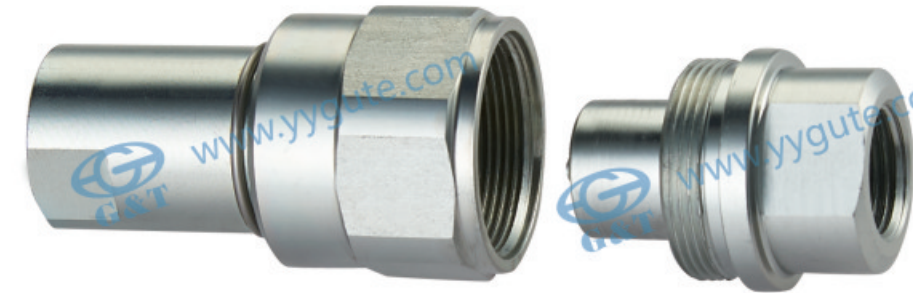
流量 (L/Min) Flow (L/Min)

GT-L1 螺纹锁紧式液压快速接头

GT-L1 THREAD LOCKED TYPE HYDRAULIC QUICK COUPLING



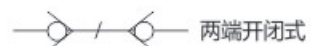
Socket with valve Plug with valve



PART No.	ISO	L	L1	L2	L3	D1	D2	CH1	CH2	T
GT-L1-02-SP	DN6.3	72	59	36	12.5	S32	15	19	19	ZG1/4 G1/4 NPT1/4
GT-L1-03-SP	DN10	82	66.5	40.5	16	S36	19	22	22	ZG3/8 G3/8 NPT3/8
GT-L1-04-SP	DN12.5	98	76.5	49	17	S41	22	27	27	ZG1/2 G1/2 NPT1/2
GT-L1-06-SP	DN20	112	89.5	56	19	S50	29	35	35	ZG3/4 G3/4 NPT3/4
GT-L1-08-SP	DN25	133	105.5	66	22	S65	36	41	41	ZG1 G1 NPT1
GT-L1-12-SP	DN40	203	172	101	40.2	99.5	57	63.5	63.5	ZG1-1/2 G1-1/2 NPT1-1/2
GT-L1-16-SP	DN50	238	201	118	47	114	69.4	75	75	ZG2 G2 NPT2

GT-L2 螺纹锁紧式液压快速接头

GT-L2 THREAD LOCKING HYDRAULIC QUICK COUPLING



两端开闭式

Socket with valve Plug with valve



主体材质 黄铜(本色)

订货编号:

Part Number:

GT-L2-08-P F NPTF1

- ◆ 系列号 (Series)
- ◆ 规格代号 (Code)
- ◆ P 插头 (Nipple)
- S 母体 (Coupling)
- SP 整套 (Whole)
- ◆ M 外螺纹 (External screw thread)
- F 内螺纹 (Internal thread)
- ◆ 螺纹代号 (Thread code)

特征

GT-L2 系列接头具有以下特征:

- 重型翼型母装配牢固, 特别能经受住通常用于上紧或松开接头的锤子敲击。
- 组合阀密封件使接头可以在满压力下连接及断开, 而不会造成密封件被冲蚀。
- 平齐端面阀机构将夹气及溢流保持在最小值。
- 抗腐蚀黄铜材质使接头可与大范围的介质兼容并提供。
- 并与下列产品互换: 美国派克 (PARKER) 6100系列、意大利快事达 (FASTER) FB系列、美国爱力克 (AEROQUIP) 5100系列、美国汉森 (HANSEN) 96系列。

Features

GT-L2 Series couplings feature:

- Heavy-duty wing nut is ruggedly built specifically to withstand the hammer blows commonly used to tighten and loosen this coupler.
- Assembled valve seal can permit full pressure connect and disconnect, without seal washout.
- The flush face valve keeps air inclusion and spillage to a minimum.
- Corrosion resistant brass coupling, makes it compatible with a widely range and provides widely functionality.
- Compatible with PARKER 6100 Series, FASTER FB Series, AEROQUIP 5100 Series and HANSEN 96 Series.

应用

GT-L2系列通过螺纹连接的接头可用于较大范围的工作应用, 这类应用需要能在压力下连接的重型接头, 而且溢流很少或没有溢流。GT-L2系列可理想地用于连接设备上的液压系统, 例如电动夹, 转轴及移动钻机。它还广泛用于自卸车以连接拖车与湿式液压系统。其他使用包括: 浸没式泵, 发动机试验台及许多其他需要在压力下连接的高流量接头应用。

Applications

GT-L2 series is a thread-to-connect. it can be widely used in various application. this application be connected under pressure and less spillage or non-spillage.

GT-L2 series can be suitable used in connecting equipment of the hydraulic lines like power tongs, swivels and mobile drillings. it also widely used dump trucks, and dump trailer to connect with to wet line hydraulic system. And it also suitable used in submersible pumps, engine test stands, and the equipment require connect under high pressure or high liquid transfer.

技术规范

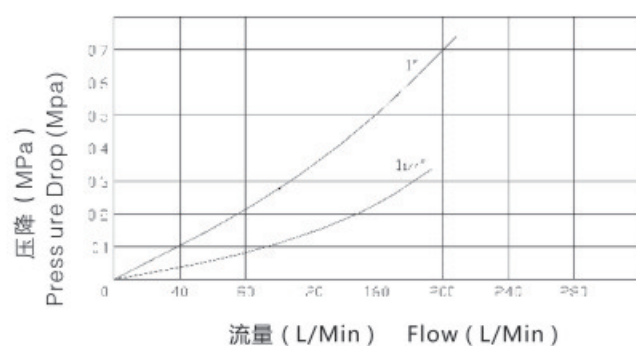
规格 (英寸)	1	1-1/4
规格代号	08	10
额定压力 (Mpa)	20.7	20.7
额定流量 (L/min)	189	189
温度范围 (丁腈橡胶)	-20°C至+100°C	

Specifications

Body Size(in)	1	1-1/4
Code	08	10
Rated Pressure(Mpa)	20.7	20.7
Rated Flow(L/min)	189	189
Temperature Range(NBR)	-20°C至+100°C	

性能 (Performance)

测试液体: 油-200SUS (Test Fluid: oil-200SUS)



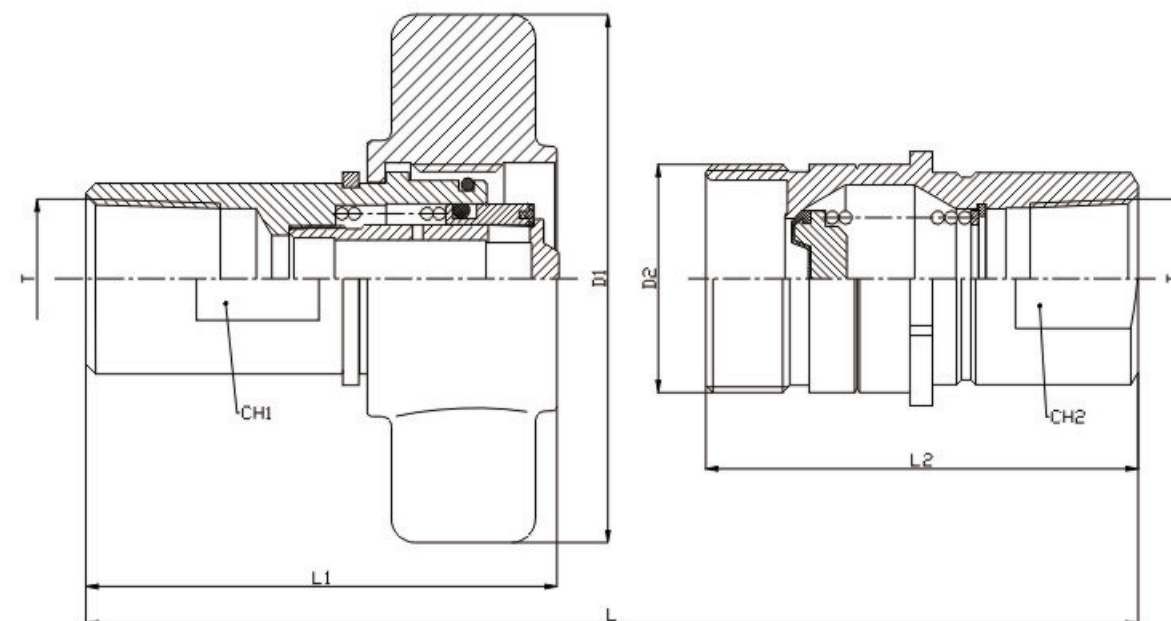
GT-L2 螺纹锁紧式液压快速接头

GT-L2 THREAD LOCKING HYDRAULIC QUICK COUPLING



两端开闭式

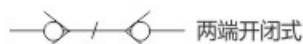
Socket with valve Plug with valve



PART No.	L	L2	D1	CH1	CH2	T
GT-L2-06-SP	133.5	79.2	106	29	33.5	NPT1/2
GT-L2-06-SP	133.5	79.2	106	29	33.5	NPT3/4
GT-L2-08-SP	157	90	110	36	39.5	NPT1
GT-L2-10-SP	165	94	132	45	48	NPT1-1/4

GT-L3 螺纹锁紧式液压快速接头

GT-L3 THREAD LOCKING HYDRAULIC QUICK COUPLING



Socket with valve Plug with valve



应用

GT-L3 专为自卸车, 营运车, 农用机械和建筑机械移动式设备而设计的。

Applications

GT-L3 can widely used on dump tracks, Buses, Agricultural machinery and mobile construction equipment.

订货编号:
Part Number:

主体材质 碳钢(三价格)

GT-L3-06-P F G3/4

- ◆系列号 (Series)
- ◆规格代号 (Code)
- ◆P 插头 (Nipple)
- S 母体 (Coupling)
- SP 整套 (Whole)
- ◆M 外螺纹 (External screw thread)
- F 内螺纹 (Internal thread)
- ◆螺纹代号 (Thread code)

特征

GT-L3 系列接头具有以下特征:

- GT-L3 快速接头采用螺纹连接, 母接头带碟型螺母套筒, 使操作者在存有残留的情况下也能手动连接。
- 并与下列产品互换: 意大利快事达 (FASTER) CVE 系列、英国亨佰利 (HOLMBURY) VCR 系列。

Features

GT-L3 Series couplings feature:

- GT-L3 is a thread-to-connect coupling, socket with nut can operate by manual with left over pressure
- Compatible with FASTER CVE Series, HOLMBURY VCR Series..

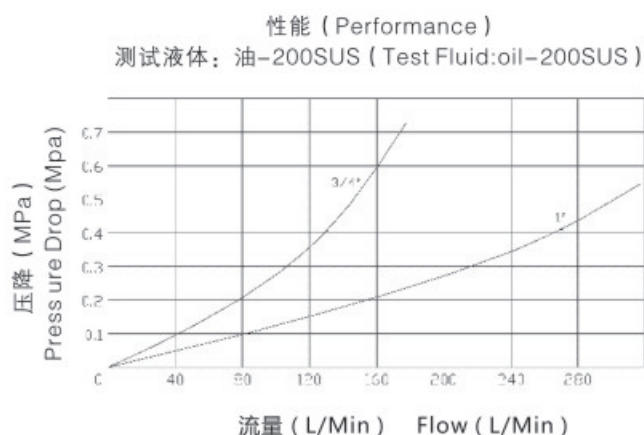
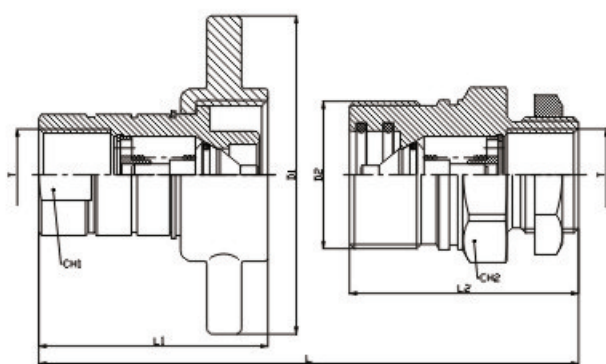
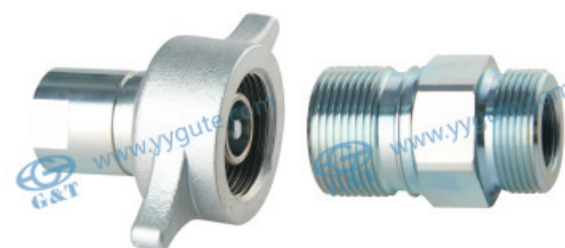
技术规范

规格 (英寸)	3/4	1
规格代号	06	08
额定压力 (Mpa)	27.6	20.7
额定流量 (L/min)	94.5	189
温度范围 (丁腈橡胶)	-20°C 至 +100°C	

Specifications

Body Size(in)	3/4	1
Code	06	08
Rated Pressure(Mpa)	27.6	20.7
Rated Flow(L/min)	94.5	189
Temperature Range(NBR)	-20°C 至 +100°C	

PART No.	ISO	L	L1	L2	L3	D1	D2	CH1	CH2	T
GT-L3-06-SP	DN20	133	78	78	36	115.5	1-3/4-10UN	33	46	ZG3/4 G3/4 NPT3/4
GT-L3-08-SP	DN25	145	83	83	41	115.5	2-1/8-12UN	40	55	ZG1 G1 NPT1



GT-K2 日式开通液压快速接头

GT-K2 JAPANESE TYPE HYDRAULIC QUICK COUPLER



Socket without valve Plug without valve



应用

GT-K2 系列为无阀芯接头, 用于需要最大流量的应用。其平滑通孔设计可提供比任一其他快换接头设计的更低压降, 并可理想的用于高压水和蒸汽冲洗设备、地毯清洁设备及铸模冷却管路方面的应用。其通常用于食品加工、流体及染料转换生产线。

Applications

The GT-K2 Series are non-valved couplings for applications where maximum flow is required. Their smooth, open bore offers the lowest pressure drop of any quick coupling design and is ideal for applications such as high-pressure water and steam washers, carpet cleaners and mold coolant lines and many other non-valved applications.

订货编号:
Part Number:

主体材质 不锈钢(本色)
黄铜(本色)

GT-K2-03B-PF ZG3/8

- ◆系列号 (Series)
- ◆规格代号 (Code)
- ◆SS 不锈钢 (Stainless steel)
- B 黄铜 (Brass)
- ◆P 插头 (Nipple)
- S 母体 (Coupling)
- SP 整套 (Whole)
- ◆M 外螺纹 (External screw thread)
- F 内螺纹 (Internal thread)
- ◆螺纹代号 (Thread code)

特征

GT-K2 系列接头具有以下特征:

- 任一部分均无阀的平滑开孔产生最小的压降, 并在相同管路使用一种以上的介质时, 该种接头易于清洗。
- GT-K2 母插座及公插头采用实心棒料加工制造, 从而提供耐用的优质接头。
- GT-K2 材料包括不锈钢、黄铜。
- GT-K2 系列为一种互换式接头, 因为它在规格和功能上可与其它制造商制造类似连接件互换使用。
- 并与下列产品互换: 日东 (NITTO) TSP 系列。

Features

GT-K2 Series couplings feature:

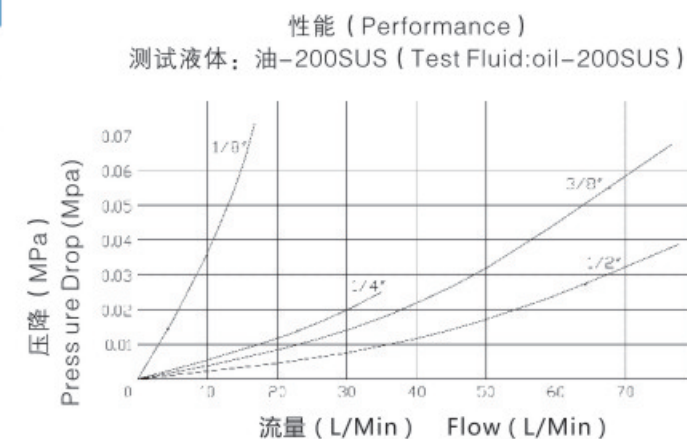
- The smooth, open bore with no valving in either half offers minimal pressure drop and allows easy cleaning in applications where the same lines are used for more than one media.
- GT-K2 couplers and nipples are machined from solid bar stock providing the quality coupling that is durable.
- GT-K2 nipples are available in stainless steel, brass.
- The GT-K2 is an "Interchange" coupling because the dimensionally and functionally can interchange with similar couplings made by other manufactures.
- Compatible with NITTO TSP Series.

技术规范

规格 (英寸)	1/4	3/8	1/2	3/4	1
规格代号	02	03	04	06	08
额定压力 (Mpa)					
黄铜	7	7	7	7	7
不锈钢	13.8	13.8	10.4	10.4	10.4
额定流量 (L/min)	11.5	23	45.5	45.5	45.5
温度范围 (丁腈橡胶)	-20°C 至 +100°C				
温度范围 (氟橡胶)	-20°C 至 +180°C				

Specifications

Body Size(in)	1/4	3/8	1/2	3/4	1
Code	02	03	04	06	08
Rated Pressure(Mpa)					
BRASS	7	7	7	7	7
STAINLESS STEEL	13.8	13.8	10.4	10.4	10.4
Rated Flow(L/min)	11.5	23	45.5	45.5	45.5
Temperature Range(NBR)	-20°C 至 +100°C				
Temperature Range(FKM)	-20°C 至 +180°C				

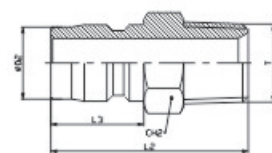
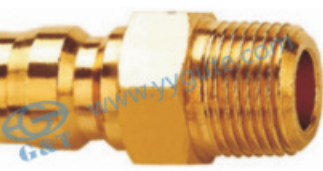
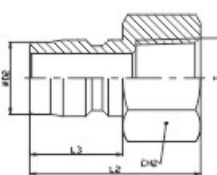
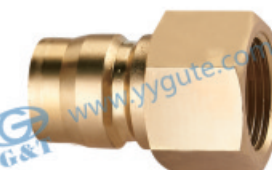
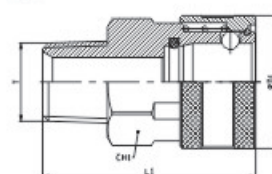
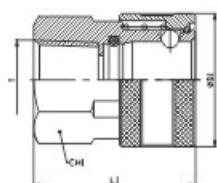


GT-K2 日式开通液压快速接头

GT-K2 JAPANESE TYPE HYDRAULIC QUICK COUPLER



Socket without valve Plug without valve



PART No.	L	D1	CH1	T		
GT-K2-02B-SF	32	24	19	ZG1/4	G1/4	NPT1/4
GT-K2-03B-SF	36	28.5	23	ZG3/8	G3/8	NPT3/8
GT-K2-04B-SF	42.5	35	29	ZG1/2	G1/2	NPT1/2
GT-K2-06B-SF	49.5	41	36	ZG3/4	G3/4	NPT3/4
GT-K2-08B-SF	59.5	58	50	ZG1	G1	NPT1

PART No.	L	D1	CH1	T		
GT-K2-02B-SM	42	24	19	ZG1/4	G1/4	NPT1/4
GT-K2-03B-SM	46.5	28.5	23	ZG3/8	G3/8	NPT3/8
GT-K2-04B-SM	56	35	29	ZG1/2	G1/2	NPT1/2
GT-K2-06B-SM	61.5	41	36	ZG3/4	G3/4	NPT3/4

PART No.	L	L3	D2	CH2	T		
GT-K2-02B-PF	35	18	11	17	ZG1/4	G1/4	NPT1/4
GT-K2-03B-PF	38	21.2	14.2	21	ZG3/8	G3/8	NPT3/8
GT-K2-04B-PF	40	24.5	19	29	ZG1/2	G1/2	NPT1/2
GT-K2-06B-PF	50	28	23.5	32	ZG3/4	G3/4	NPT3/4

PART No.	L	L3	D2	CH2	T		
GT-K2-02B-PM	38	18	11	14	ZG1/4	G1/4	NPT1/4
GT-K2-03B-PM	43	21.2	14.2	19	ZG3/8	G3/8	NPT3/8
GT-K2-04B-PM	52	24.5	19	23	ZG1/2	G1/2	NPT1/2
GT-K2-06B-PM	56	28	23.5	29	ZG3/4	G3/4	NPT3/4
GT-K2-08B-PM	73	36	34.5	41	ZG1	G1	NPT1

GT-K1 美式开通液压快速接头

GT-K1 AMERICAN OPEN HYDRAULIC QUICK COUPLER



Socket without valve Plug without valve



订货编号:
Part Number:

GT-K1 -03B-PF ZG3/8

主体材质
碳钢(三价格)
不锈钢(本色)
黄铜(本色)

- ◆系列号 (Series)
- ◆规格代号 (Code)
- ◆T 碳钢 (STEEL)
- ◆SS 不锈钢 (Stainless steel)
- ◆B 黄铜 (Brass)
- ◆P 插头 (Nipple)
- ◆S 母体 (Coupling)
- ◆SP 整套 (Whole)
- ◆M 外螺纹 (External screw thread)
- ◆F 内螺纹 (Internal thread)
- ◆螺纹代号 (Thread code)

特征

- GT-K1系列接头具有以下特征:
- 任一部分均无阀的平滑开孔产生最小的压降,并在相同管路使用一种以上的介质时,该种接头易于清洗。
 - GT-K1母插座及公插头采用实心棒料加工制造,从而提供耐用的优质接头。
 - GT-K1材料包括碳钢、不锈钢、黄铜。
 - 系列为一种互换式接头,因为它在规格和功能上可与其它制造商制造的类似连接件互换使用。
 - 并与下列产品互换:美国派克 (PARKER) ST系列、美国汉森 (HANSEN) ST系列、德国费斯托 (FOSTER) FST系列。

Features

- GT-K1 Series couplings feature :
- The smooth, open bore with no valving in either half offers minimal pressure drop and allows easy cleaning in applications where the same lines are used for more than one media.
 - GT-K1 couplers and nipples are machined from solid bar stock providing the quality coupling that is durable.
 - GT-K1 nipples are available in steel, stainless steel, brass.
 - The GT-K1 is an "Interchange" coupling because the dimensionally and functionally can interchange with similar couplings made by other manufacturers.
 - Compatible with PARKER ST Series, HANSEN ST Series, FOSTER FST Series.

应用

GT-K1系列为无阀芯接头,用于需要最大流量的应用。其平滑通孔设计可提供比任一其他快换接头设计的更低压降,并可理想的用于高压水和蒸汽冲洗设备、地毯清洁设备及铸模冷却管路方面的应用。其通常用于食品加工、流体及染料转换生产线。

Applications

The GT-K1 Series are non-valved couplings for applications where maximum flow is required. Their smooth, open bore offers the lowest pressure drop of any quick coupling design and is ideal for applications such as high-pressure water and steam washers, carpet cleaners and mold coolant lines and many other non-valved applications.

技术规范

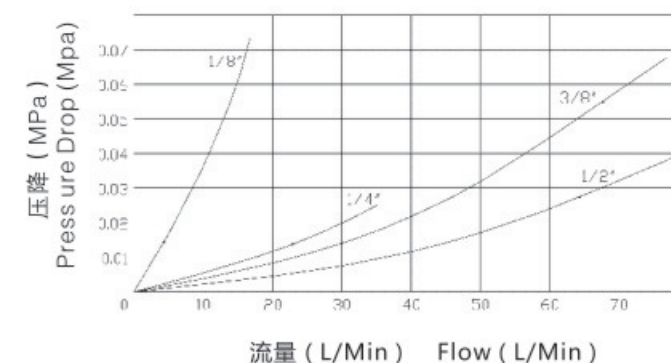
规格 (英寸)	1/4	3/8	1/2	3/4	1
规格代号	02	03	04	06	08
额定压力 (Mpa)					
碳钢	27.6	20.7	20.7	20.7	20.7
不锈钢	13.8	10.4	10.4	10.4	10.4
黄铜	7	7	7	7	7
额定流量 (L/min)	23	45.5	45.5	45.5	45.5
温度范围 (丁腈橡胶)	-20°C至+100°C				
温度范围 (氟橡胶)	-20°C至+180°C				

Specifications

Body Size(in)	1/4	3/8	1/2	3/4	1
Code	02	03	04	06	08
Rated Pressure(Mpa)					
STEEL	27.6	20.7	20.7	20.7	20.7
STAINLESS STEEL	13.8	10.4	10.4	10.4	10.4
BRASS	7	7	7	7	7
Rated Flow(L/min)	23	45.5	45.5	45.5	45.5
Temperature Range(NBR)	-20°C至+100°C				
Temperature Range(FKM)	-20°C至+180°C				

性能 (Performance)

测试液体:油-200SUS (Test Fluid:oil-200SUS)



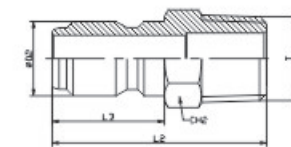
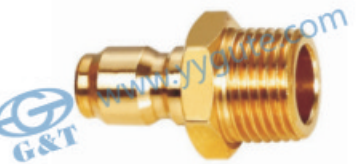
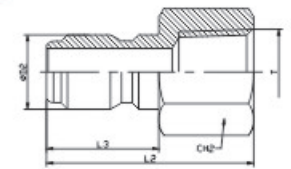
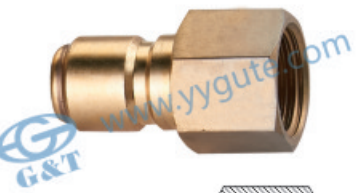
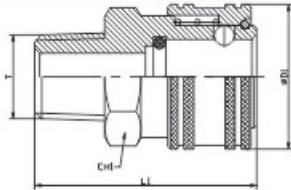
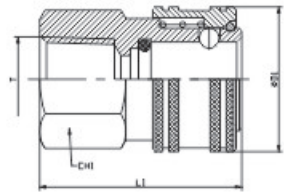
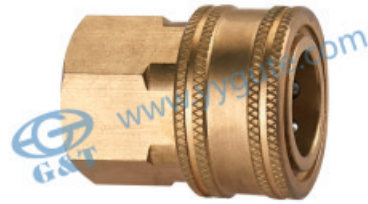
GT-K1 美式开通液压快速接头

GT-K1 AMERICAN OPEN HYDRAULIC QUICK COUPLER



两端开通式

Socket without valve Plug without valve



PART No.	L	D1	CH1	T		
GT-K1-02B-SF	25	16.3	14	ZG1/8	G1/8	NPT1/8
GT-K1-03B-SF	37.5	24	21	ZG1/4	G1/4	NPT1/4
GT-K1-04B-SF	40.5	29	24	ZG3/8	G3/8	NPT3/8
GT-K1-06B-SF	41.5	33.5	28.5	ZG1/2	G1/2	NPT1/2
GT-K1-08B-SF	59	49.5	46	ZG1	G1	NPT1

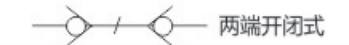
PART No.	L	D1	CH1	T		
GT-K1-02B-SM	44	24	21	ZG1/4	G1/4	NPT1/4
GT-K1-03B-SM	44.5	29	24	ZG3/8	G3/8	NPT3/8
GT-K1-04B-SM	51	33.5	28.5	ZG1/2	G1/2	NPT1/2
GT-K1-08B-SM	65	49.5	46	ZG1	G1	NPT1

PART No.	L	L3	D2	CH2	T		
GT-K1-01B-PF	24	11	6.3	13	ZG1/8	G1/8	NPT1/8
GT-K1-02B-PF	37	19.5	10.2	17	ZG1/4	G1/4	NPT1/4
GT-K1-03B-PF	41.5	22.5	12.3	22	ZG3/8	G3/8	NPT3/8
GT-K1-04B-PF	45	24.7	15.4	24	ZG1/2	G1/2	NPT1/2
GT-K1-08B-PF	56.5	30.5	30.6	41	ZG1	G1	NPT1

PART No.	L	L3	D2	CH2	T		
GT-K1-02B-PM	39.5	19.5	10.2	14	ZG1/4	G1/4	NPT1/4
GT-K1-03B-PM	43	22.5	12.3	17	ZG3/8	G3/8	NPT3/8
GT-K1-04B-PM	48	24.7	15.4	22	ZG1/2	G1/2	NPT1/2
GT-K1-08B-PM	63	30.5	30.6	41	ZG1	G1	NPT1

GT-TC 开闭式超高压液压快速接头 (碳钢)

GT-TC CLOSE TYPE SUPER HIGH RPESSURE HYDRAULIC QUICK COUPLING (STEEL)



两端开闭式

Socket with valve Plug with valve



订货编号:

Part Number:

主体材质 碳钢(三价格)
GT-TC -PF NPT3/8

- ◆ 系列号 (Series)
- ◆ P 插头 (Nipple)
- S 母体 (Coupling)
- SP 整套 (Whole)
- ◆ M 外螺纹 (External screw thread)
- F 内螺纹 (Internal thread)
- ◆ 螺纹代号 (Thread code)

应用

GT-TC系列接头可用于建筑、铁路维护及房屋移动行业。用于液压千斤顶设备时，这类接头可消除由螺纹连接不当引起的代价较高的停机时间。对于需要高压应用状况下，需要可靠的连接方式这种快速接头比螺纹型连接快的多。

Applications

The GT-TC series couplings are found in the construction, railway maintenance and house moving industries. Used on hydraulic jacking equipment, these couplers eliminate costly down time caused by improperly connected threaded types. For use where high pressure capability is required coupled with positive coupling action. Considerably faster to use than threaded types.

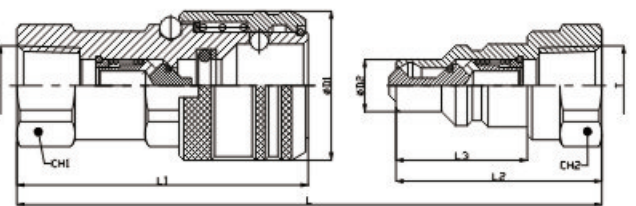
技术规范

规格 (英寸)	3/8
额定压力 (Mpa)	69
额定流量 (L/min)	23
温度范围 (丁腈橡胶)	-20°C至+100°C

Specifications

Body Size(in)	3/8
Rated Pressure(Mpa)	69
Rated Flow(L/min)	23
Temperature Range(NBR)	-20°C至+100°C

PART No.	ISO	L	L1	L2	L3	D1	D2	CH1	CH2	T		
GT-TC-SP	DN10	79	62.5	44	28.2	32	11.2	24	24	ZG3/8	G3/8	NPT3/8



特征

GT-TC系列接头具有以下特征:

- 牢固的阀止挡。阀轴架可保持阀对中并提供金属对金属的阀止挡，从而确认每次阀都可以完全打开。
- 带橡胶密封件的精密加工阀可在断开后提供牢固的关系。
- 经过淬火处理的公接头和套筒以及实心棒料结构造就优质接头，它可最大的抵抗由于液压和机械冲击而造成的损坏。
- 耐用球锁机构保证每次都能可靠连接。更多数量的锁定钢球均匀分配工作负载，同时提供对中及旋转动作用从而减小软管扭曲并延长软管使用期。警告：这类产品不能用作旋转接头，在压力下旋转会导致过度和过早磨损。
- 套筒锁紧机构可防止接头在地上拖动时意外断开。
- 并与下列产品互换：美国派克 (PARKER) TC系列。

Features

GT-TC Series couplings feature:

- Positive valve stop, the perch maintains valve alignment and provides metal to metal valve stop to ensure that the valves openfully, every time.
- Precision machined valves with electrometric seal provide for positive shut-off upon disconnection.
- Hardened nipples and sleeves and solid barstock construction make for a quality coupling with maximum resistance to damage from hydraulic and mechanical shock.
- Durable ball-locking mechanism assures reliable connection every time. A large number of locking balls distributes and workload evenly while providing alignment and swiveling action to reduce hose torque and prolong hose life. CAUTION: These products are not to be used as swivels; rotation under pressure will result in excessive and premature wear.
- Small diameter mating seal helps keep separating forces to a minimum, allowing for easier connect and disconnect at pressure up to 5000 PSI.
- Sleeve locking mechanism prevents accidental disconnection when coupling is dragged along the ground.
- Compatible with PARKER TC Series.

GT-TQ超高压快速接头

GT-TQ ULTRA-HIGH PRESSURE QUICK CONNECTOR



两端开通式

Socket without valve Plug without valve



应用

GT-TQ应用于超高压分离式液压管路的连接,例如千斤顶等设备。

Applications

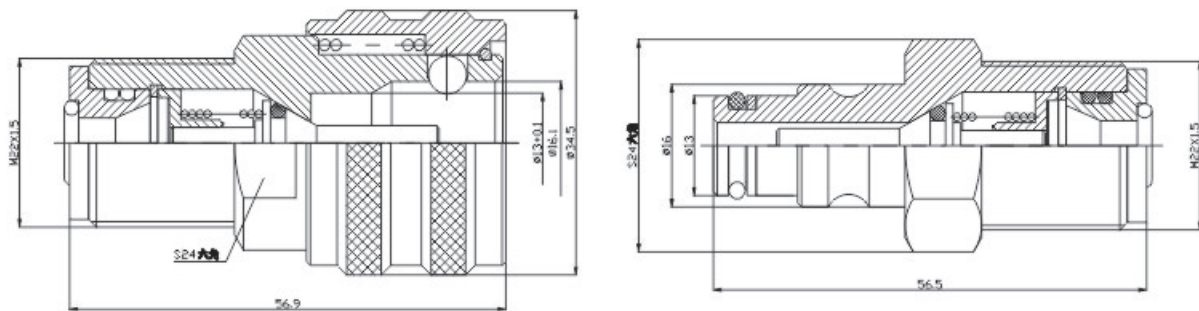
GT-TQ is applied to the connection of ultra-high pressure separated hydraulic pipeline, such as jack and other equipment.

技术规范

规格(英寸)	M22*1.5
材质	碳钢
额定压力(Mpa)	70mpa
额定流量(L/min)	23
温度范围(丁腈橡胶)	(-20°C+100°C)
温度范围(氟胶)	(-20°C+180°C)

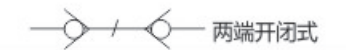
Specifications

Body Size (in)	M22*1.5
Material quality	STEEL
Rated Pressure (Mpa)	70mpa
Rated Flow (L/min)	23
Temperature Ranga (NBR)	(-20°C+100°C)
Temperature Ranga (FKM)	(-20°C+180°C)



GT-TF超高压液压快速接头(希恩115系列)

GT-TF ULTRA HIGH PRESSURE HYDRAULIC QUICK CONNECTOR (CEJN115 SERIES)



两端开闭式

Socket with valve Plug with valve

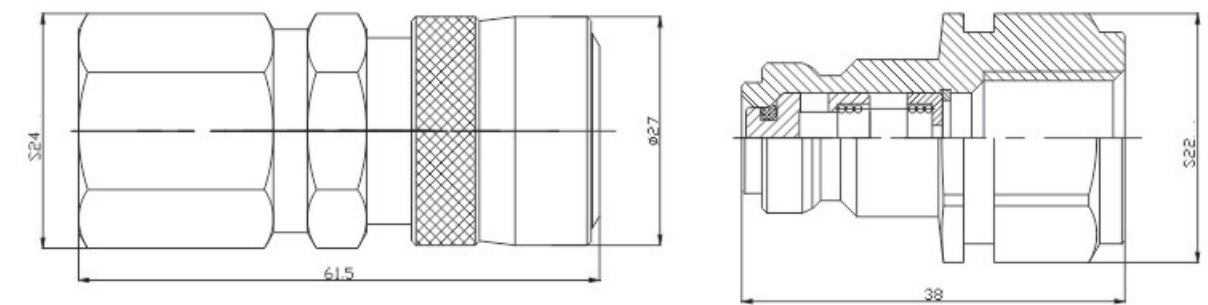


技术规范

规格(英寸)	G1/4
材质	碳钢
额定压力(Mpa)	150
额定流量(L/min)	12
温度范围(丁腈橡胶)	(-20°C+100°C)
温度范围(氟胶)	(-20°C+180°C)

Specifications

Body Size (in)	G1/4
Material quality	STEEL
Rated Pressure (Mpa)	150
Rated Flow (L/min)	12
Temperature Ranga (NBR)	(-20°C+100°C)
Temperature Ranga (FKM)	(-20°C+180°C)



PART No .	ISO	L	L1	L2	D1	D2	GH1	GH2	T
GT-TF-02-SPF	DN6	83	62.5	38	28	15	24	22	G1/4

GT-XFS破拆钳液压快速接头

GT-XFS BREAKING TONG HYDRAULIC QUICK CONNECTOR



两端开闭式

Socket with valve Plug with valve



应用



技术规范

规格 (英寸)	M12*1.5 (双孔) M27*1.5 (单孔)
额定压力 (Mpa)	100mpa
温度范围 (丁腈橡胶)	(-20°C+100°C)
温度范围 (氟胶)	(-20°C+180°C)

Specifications

Body Size (in)	M12*1.5 (diploport) M27*1.5 (Single hole)
Rated Pressure (Mpa)	100mpa
Temperature Ranga (NBR)	(-20°C+100°C)
Temperature Ranga (FKM)	(-20°C+180°C)



GT-LKJI超高压快速接头

GT-LKJI SERIES OPEN CLOSE ULTRA-HIGH PRESSURE HYDRAULIC QUICK CONNECTOR



两端开通式

Socket without valve Plug without valve

应用

LKJI超高压快速接头应用于超高压设备, 例如千斤顶, 高压泵等。

Applications

LKJI ultra-high pressure quick connector is applied to ultra-high pressure equipment, such as jack, high-pressure pump, etc .

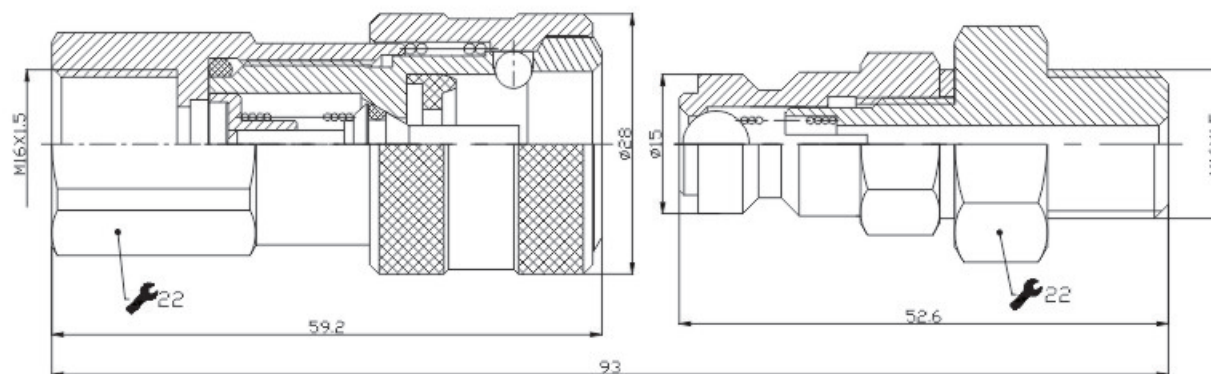


技术规范

规格 (英寸)	公头M16*1.5母体M16*1.5
材质	碳钢
额定压力 (Mpa)	70
额定流量 (L/min)	23
温度范围 (丁腈橡胶)	(-20°C+100°C)
温度范围 (氟胶)	(-20°C+180°C)

Specifications

Body Size (in)	公头M16*1.5母体M16*1.5
Material quality	STEEL
Rated Pressure (Mpa)	70
Rated Flow (L/min)	23
Temperature Ranga (NBR)	(-20°C+100°C)
Temperature Ranga (FKM)	(-20°C+180°C)



GT-TE超高压快速接头

GT-TE ULTRA-HIGH PRESSURE QUICK CONNECTOR



两端开通式

Socket without valve Plug without valve



应用

GT-TE应用于超高压分离式液压管路的连接,例如千斤顶等设备。

Applications

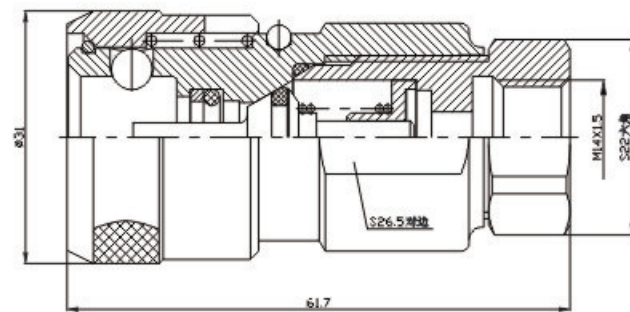
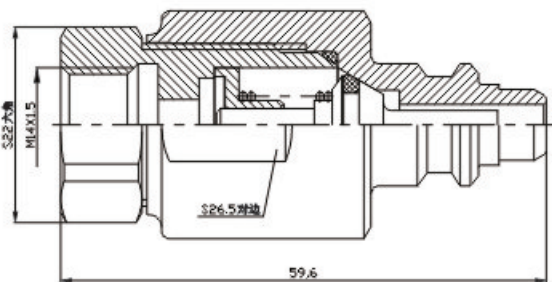
GT-TE is applied to the connection of ultra-high pressure separated hydraulic pipeline, such as jack and other equipment.

技术规范

规格 (英寸)	G3/8 ZG3/8 M14*1.5
材质	碳钢
额定压力 (Mpa)	70mpa
额定流量 (L/min)	23
温度范围 (丁腈橡胶)	(-20°C+100°C)
温度范围 (氟胶)	(-20°C+180°C)

Specifications

Body Size (in)	G3/8 ZG3/8 M14*1.5
Material quality	STEEL
Rated Pressure (Mpa)	70mpa
Rated Flow (L/min)	23
Temperature Ranga (NBR)	(-20°C+100°C)
Temperature Ranga (FKM)	(-20°C+180°C)



GT-KJ 开闭式液压快速接头

GT-KJ OPEN AND CLOSE HYDRAULIC QUICK COUPLER



两端开通式

Socket without valve Plug without valve

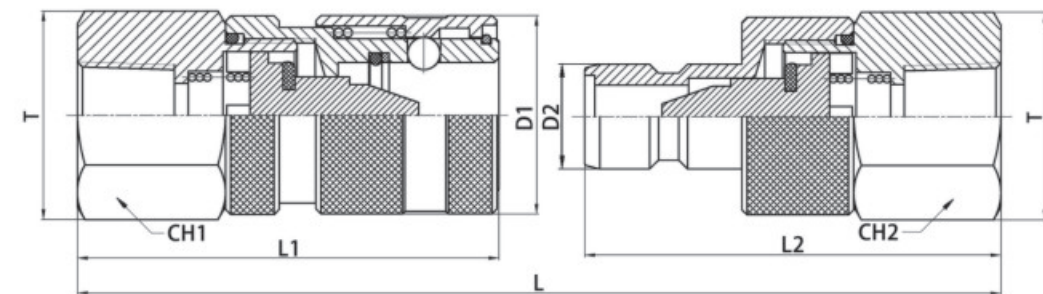


应用

GT-KJ适用于液压系统中以油、水、空气为介质的场合。公称压力为32MPa,介质温度为-20°C+100°C。

Applications

GT-KJ is suitable for hydraulic system to oil, water, air as the medium of the occasion. Nominal pressure is 32MPa, medium temperature -20°C+100°C.



PART No.	HD	Thread	D1	L	L1	L2	L3	L4	CH1	CH2
KJ-6MD-M16SP	06	M16*1.5	25	92.3	58	56	21.7	11	19	19
KJ-7MD-M18SP	07	M18*1.5	30	107	67	65	25	115	24	24
KJ-10MD-M22SP	10	M22*1.5	35	134.5	82	80	27.5	15	32	32
KJ-12MD-M27SP	12	M27*1.5	40	132.5	82	82	31.5	16	32	32
KJ-12MD-M30SP	12	M30*1.5	40	136.5	84	84	31.5	17	32	32
KJ-19MD-M33SP	19	M33*2	54	168.5	102	102	35.5	20	46	46
KJ-6MD-G02SP	06	G1/4	25	92.3	58	56	21.7	11	19	19
KJ-7MD-G03SP	07	G3/8	30	109	68	66	25	12	24	24
KJ-10MD-G04SP	10	G1/2	35	134.5	82	80	27.5	15	32	32
KJ-12MD-G06SP	12	G1/2	40	132.5	82	82	31.5	15	32	32
KJ-12MD-G06SP	12	G3/4	40	136.5	84	84	31.5	17	32	32
KJ-19MD-G08SP	19	G1	54	168.5	102	102	35.5	20	46	46

GT-Q/ZB275-77 开闭式液压快速接头

GT-Q/ZB275-77 OPEN CLOSE HYDRAULIC QUICK COUPLER



两端开闭式

Socket with valve Plug with valve



应用

Q/ZB275系列广泛应用于各种工业所需的连接，主要用于建筑设备、森林设备、液压机具、石油设备、钢铁设备及其他所需的液压应用。

Applications

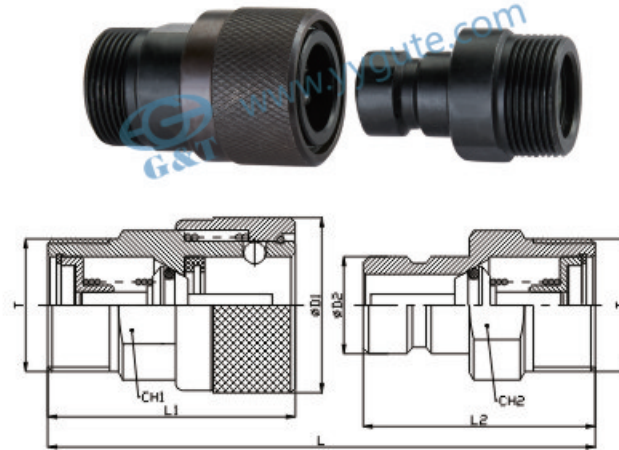
The Q/ZB275 Series brings to the industry a proven design for use on construction equipment, forestry equipment, oil tools, Oil equipment, steel mill machinery, and other demanding hydraulic applications.

订货编号:
Part Number:

主体材质
碳钢(三价格)
不锈钢(本色)

Q/ZB275-DN15 T-PM M30X1.5

- ◆系列号 (Series)
- ◆规格代号 (Code)
- ◆T 碳钢 (Steel)
- SS 不锈钢 (Stainless steel)
- B 黄铜 (Brass)
- ◆P 插头 (Nipple)
- S 母体 (Coupling)
- SP 整套 (Whole)
- ◆M 外螺纹 (External screw thread)
- F 内螺纹 (Internal thread)
- ◆螺纹代号 (Thread code)



技术规范

规格 (英寸)	M16*1.5	M22*1.5	M27*1.5	M30*1.5	M36*2	M42*2	M52*2	M60*2	M68*2
规格代号	DN6	DN8	DN10	DN15	DN20	DN25	DN32	DN40	DN50
额定压力 (Mpa)	34.5	20.7	20.7	20.7	20.7	13.8	13.8	10.4	10.4
碳钢	34.5	20.7	20.7	20.7	20.7	13.8	13.8	10.4	10.4
不锈钢	13.8	13.8	10.4	10.4	7	7	7	7	7
温度范围 (丁腈橡胶)	-20°C至+100°C								

Specifications

Body Size(in)	M16*1.5	M22*1.5	M27*1.5	M30*1.5	M36*2	M42*2	M52*2	M60*2	M68*2
Code	DN6	DN8	DN10	DN15	DN20	DN25	DN32	DN40	DN50
Rated Pressure(Mpa)	34.5	20.7	20.7	20.7	20.7	13.8	13.8	10.4	10.4
STEEL	34.5	20.7	20.7	20.7	20.7	13.8	13.8	10.4	10.4
STAINLESS STEEL	13.8	13.8	10.4	10.4	7	7	7	7	7
Temperature Range(NBR)	-20°C至+100°C								

PART No.	L	L1	L2	L3	D1	D2	CH1	CH2	T
Q/ZB275-DN6T-SP	67	44	40	18	28	13	19	19	M16*1.5 M14*1.5
Q/ZB275-DN8T-SP	69	46	41	19	30	16	22	22	M22*1.5 M18*1.5
Q/ZB275-DN10T-SP	78	52	46	22	35	19	27	27	M27*1.5
Q/ZB275-DN15T-SP	87	56	52.5	24	39.5	22	30	30	M30*1.5
Q/ZB275-DN20T-SP	97	65	58.5	29	48	28	36	36	M36*2
Q/ZB275-DN25T-SP	109	73	65.5	31	55	35	46	46	M42*2
Q/ZB275-DN32T-SP	129	84	79	36	64.5	32	55	55	M52*2
Q/ZB275-DN40T-SP	145	93	89.5	39.5	78	51	65	65	M60*2
Q/ZB275-DN50T-SP	156	99	96.5	41	82	55	70	70	M68*2

GT-KZE 开闭式液压快速接头

GT-KZE OPEN CLOSE HYDRAULIC QUICK COUPLER



两端开闭式

Socket with valve Plug with valve



应用

KZE系列广泛应用于各种工业所需的连接，主要用于建筑设备、森林设备、农业机械、液压机具、石油设备、钢铁设备及其他所需的液压应用。

Applications

The KZE Series brings to the industry a proven design for use on construction equipment, forestry equipment, agricultural machinery, oil tools, Oil equipment, steel mill machinery, and other demanding hydraulic applications.

订货编号:
Part Number:

主体材质
碳钢(三价格)

KZE-03-P F G3/8

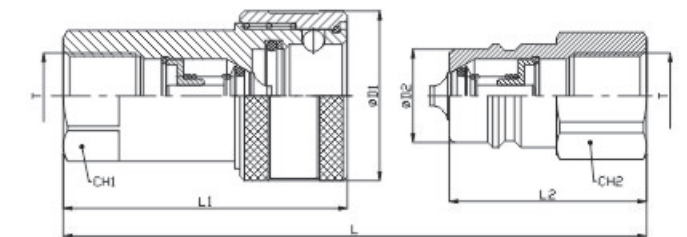
- ◆系列号 (Series)
- ◆规格代号 (Code)
- ◆P 插头 (Nipple)
- S 母体 (Coupling)
- SP 整套 (Whole)
- ◆M 外螺纹 (External screw thread)
- F 内螺纹 (Internal thread)
- ◆螺纹代号 (Thread code)

技术规范

规格 (英寸)	1/8	1/4	3/8	1/2	3/4	1-1/4	1-1/2	2
规格代号	01	02	03	04	06	10	12	16
额定压力 (Mpa)	34.5	20.7	20.7	20.7	20.7	13.8	13.8	10.4
额定流量 (L/min)	38	11.5	23	45.5	106	330	830	900
温度范围 (丁腈橡胶)	-20°C至+100°C							

Specifications

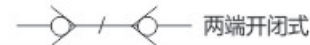
Body Size(in)	1/8	1/4	3/8	1/2	3/4	1-1/4	1-1/2	2
Code	01	02	03	04	06	10	12	16
Rated Pressure(Mpa)	34.5	20.7	20.7	20.7	20.7	13.8	13.8	10.4
Rated Flow(L/min)	38	11.5	23	45.5	106	330	830	900
Temperature Range(NBR)	-20°C至+100°C							



PART No.	ISO	L	L1	L2	L3	D1	D2	CH1	CH2	T
GT-KZE-01T-SP	DN5	70	49	36	17	28	13	17	17	G1/8
GT-KZE-02T-SP	DN6.3	72	58	36	22.5	27	14.2	19	19	M14*1.5 G1/4
GT-KZE-03T-SP	DN10	80	65	40	25	35	19.1	22	22	M16*1.5 M18*1.5 G3/8
GT-KZE-04T-SP	DN12.5	90	66	46	25	39.5	21.7	27	27	M22*1.5 M20*1.5 G1/2
GT-KZE-06T-SP	DN20	111	79	55	26	49	30	34	34	M27*2 M27*1.5 G3/4
GT-KZE-08T-SP	DN25	120	94	59.5	36	56	34.3	41	41	M33*2 G1
GT-KZE-10T-SP	DN31.5	141	115	70	45	69	45	54	54	G1-1/4
GT-KZE-12T-SP	DN40	150	124	75	49	70	50	60	60	G1-1/2
GT-KZE-16T-SP	DN50	160	132.5	80	52	102	70	77	77	G2

GT-TNV 开闭式液压快速接头 (碳钢)

GT-TNV CLOSE TYPE HYDRAULIC QUICK COUPLING (STEEL)



两端开闭式

Socket with valve Plug with valve

订货编号:
Part Number:

主体材质

碳钢(三价铬)
不锈钢(本色)
黄铜(本色)

GT-TNV -03-PF NPT3/8

- ◆系列号 (Series)
- ◆规格代号 (Code)
- ◆P 插头 (Nipple)
- S 母体 (Coupling)
- SP 整套 (Whole)
- ◆M 外螺纹 (External screw thread)
- F 内螺纹 (Internal thread)
- ◆螺纹代号 (Thread code)

特征

GT-TNV系列接头具有以下特征:

- 接头断开时, 阀芯自动闭合, 防止泄漏。
- 接头连接后, 阀自动开启, 在额定工作范围内, 始终保持流体的畅通。
- 关键部件经过感应淬火, 所以耐用性好。
- 可靠的球锁机构将相匹配的两半部分结合在一起。
- 母插座和公插头采用实心的棒料精密制造。
- 并与下列产品互换: 意大利快事达 (FASTER) TNV系列。

Features

GT-TNV Series couplings feature :

- Poppet valves available to prevent uncoupled leakage.
- Poppet valves open automatically when coupled, within rated working pressure, to keep the flow expeditely.
- Critical parts are hardened for durability.
- Dependable ball-locking mechanism holds the mating halves together.
- Socket and plug are precision machined from solid bar stock.
- Compatible with FASTER TNV Series.

PART No.	ISO	L	L1	L2	L3	D1	D2	CH1	CH2	T
GT-TNV-03-SP	DN10	82	50.5	49	18.5	30.5	12.8	25.4	25.4	ZG3/8 G3/8 NPT3/8
GT-TNV-04-SP	DN12.5	94	57	54.5	18.5	35	16	30.2	30.2	ZG1/2 G1/2 NPT1/2

应用

GT-TNV系列广泛应用于各种工业所需的连接, 主要用于建筑设备、森林设备、农业机械、液压机具、钢铁设备及其他所需的液压应用。

Applications

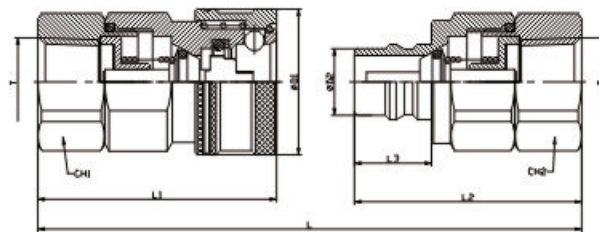
The GT-TNV Series brings to the industry a proven design for use on construction equipment, forestry equipment, agricultural machinery, oil tools, steel mill machinery, and other demanding hydraulic applications.

技术规范

规格 (英寸)	3/8	1/2
规格代号	03	04
额定压力 (Mpa)	27.6	27.6
额定流量 (L/min)	23	45.5
温度范围 (丁腈橡胶)	-20°C至+100°C	

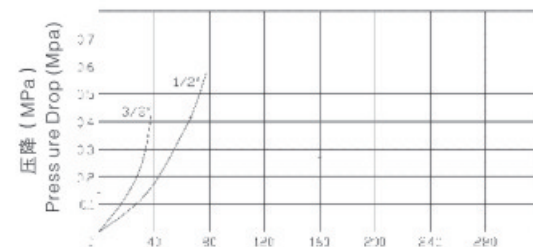
Specifications

Body Size(in)	3/8	1/2
Code	03	04
Rated Pressure(Mpa)	27.6	27.6
Rated Flow(L/min)	23	45.5
Temperature Range(FKM)	-20°C至+100°C	



性能 (Performance)

测试液体: 油-200SUS (Test Fluid: oil-200SUS)



GT-QC仪表快速接头

GT-QC INSTRUMENT QUICK CONNECTOR



两端开闭式

Socket with valve Plug with valve



特征

- 采用316不锈钢制造
- 采用耐腐蚀密封圈, 抗氧化、寿命长
- 用于连接扩展管路等
- 直接插入连接, 操作迅速、方便
- 多钢珠锁定装置, 安全可靠

Features

- Made of 316 stainless steel
- Corrosion resistant sealing ring, oxidation resistance, long life
- It is used to connect expansion pipes
- Direct insertion connection, quick and convenient operation
- Multi steel ball locking device, safe and reliable



技术规范

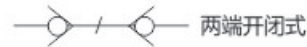
规格 (英寸)	NPT1/4
材质	不锈钢316
额定压力 (Mpa)	20.7mpa
额定流量 (L/min)	23
温度范围 (丁腈橡胶)	(-20°C+100°C)
温度范围 (氟胶)	(-20°C+180°C)
互换性	世伟洛克QC系列

Specifications

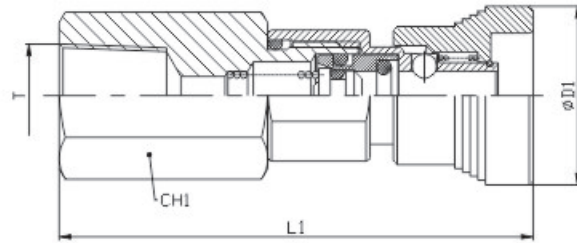
Body Size (in)	NPT1/4
Material quality	20.7mpa
Rated Pressure (Mpa)	70
Rated Flow (L/min)	23
Temperature Ranga (NBR)	(-20°C+100°C)
Interchangeability	SWAGelok QC Series

GT-QC仪表快速接头

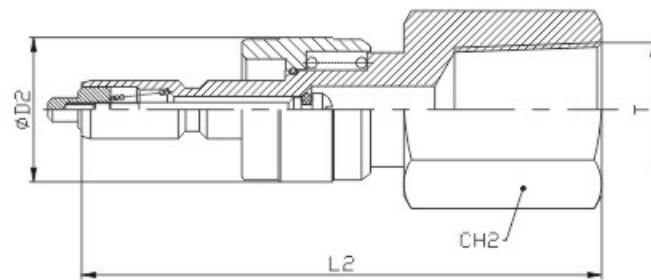
GT-QC INSTRUMENT QUICK CONNECTOR



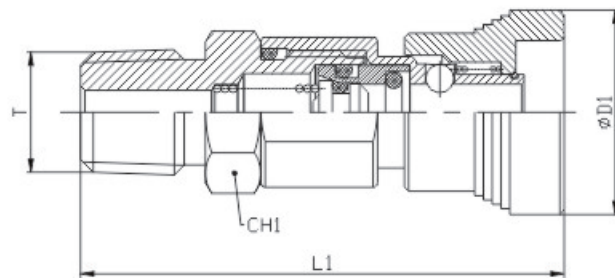
Socket with valve Plug with valve



PART NO.型号	T	D1	L1	CH1
QC4-SF	NPT1/4	23.1	61	19
QC6-SF	NPT1/4	26.2	65	19
QC6-SF	NPT3/8	26.2	65	22
QC8-SF	NPT1/2	30.7	82	27



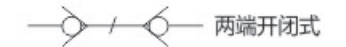
PART NO.型号	T	D2	L2	Ch2
QC4-PF	NPT1/4	15.7	59	19
QC6-PF	NPT1/4	18.8	63	19
QC6-PF	NPT3/8	18.8	63	22
QC8-PF	NPT1/2	22.4	77	27



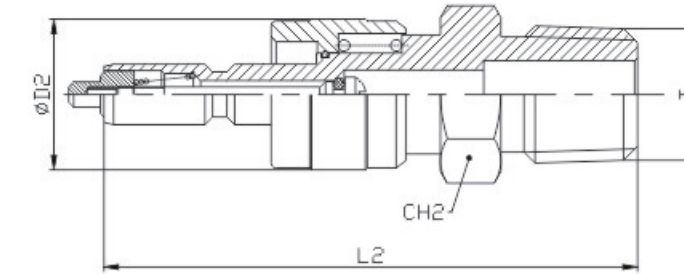
PART NO.型号	T	D1	L1	CH1
QC4-SM	NPT1/4	23.1	55	16
QC6-SM	NPT1/4	26.2	60.5	19
QC6-SM	NPT3/8	26.2	60.5	19
QC8-SM	NPT1/2	30.7	75.5	24

GT-QC仪表快速接头

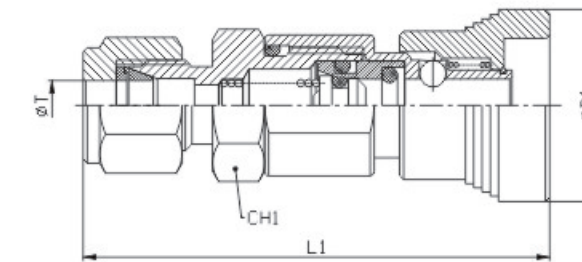
GT-QC INSTRUMENT QUICK CONNECTOR



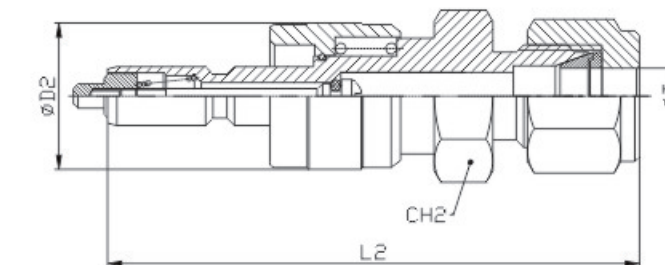
Socket with valve Plug with valve



PART NO.型号	T	D2	L2	Ch2
QC4-PM	NPT1/4	15.7	59	16
QC6-PM	NPT1/4	18.8	63	19
QC6-PM	NPT3/8	18.8	63	19
QC8-PM	NPT1/2	22.4	77	24



PART NO.型号	T	D1	L1	CH1
QC4-SD-6M0	6MM	15.7	55	16
QC6-SD-8M0	8MM	18.8	60.5	19
QC6-SD-10M0	10MM	18.8	60.5	19
QC8-SD-12M0	12MM	22.4	75.5	24



PART NO.型号	T	D2	L2	Ch2
QC4-PD-6M0	6MM	15.7	59	16
QC6-PD-8M0	8MM	18.8	63	19
QC6-PD-10M0	10MM	18.8	63	19
QC8-PD-12M0	12MM	22.4	77	24

GT-HSP 开闭式液压快速接头 (碳钢)

GT-HSP CLOSE TYPE HYDRAULIC QUICK COUPLING (STEEL)



Socket with valve Plug with valve



订货编号:
Part Number:

主体材质

碳钢(三价铬)
不锈钢(本色)
黄铜(本色)

GT-HSP -03-PF G3/8

- ◆系列号 (Series)
- ◆规格代号 (Code)
- ◆P 插头 (Nipple)
- S 母体 (Coupling)
- SP 整套 (Whole)
- ◆M 外螺纹 (External screw thread)
- F 内螺纹 (Internal thread)
- ◆螺纹代号 (Thread code)

特征

GT-HSP系列接头具有以下特征:

- 接头断开时, 阀芯自动闭合, 防止泄漏。
- 接头连接后, 阀自动开启, 在额定工作范围内, 始终保持流体的畅通。
- 关键部件经过感应淬火, 所以耐用性好。
- 可靠的球锁机构将相匹配的两半部分结合在一起。
- 母插座和公插头采用实心的棒料精密制造。
- 并与下列产品互换: 日东 (NITTO) HSPcupla系列。

Features

GT-HSP Series couplings feature :

- Poppet valves available to prevent uncoupled leakage.
- Poppet valves open automatically when coupled, within rated working pressure, to keep the flow expeditey.
- Critical parts are hardened for durability.
- Dependable ball-locking mechanism holds the mating halves together.
- Socket and plug are precision machined from solid bar stock.
- Compatible with NITTO HSPcupla Series.

应用

GT-HSP 系列广泛应用于各种工业所需的连接, 主要用于建筑设备、森林设备、液压机具、石油设备、钢铁设备及其他所需的液压应用。

Applications

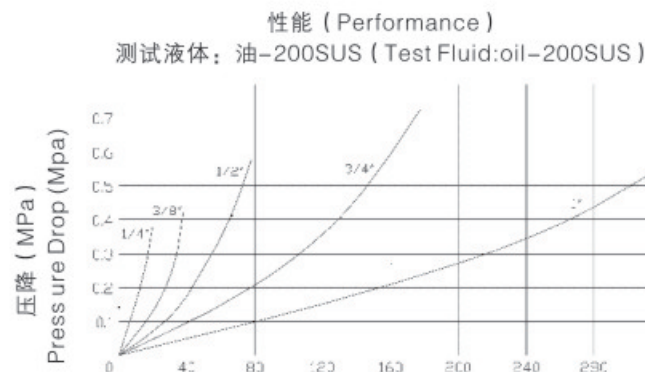
The GT-HSP Series brings to the industry a proven design for use on construction equipment, forestry equipment, oil tools, Oil equipment, steel mill machinery, and other demanding hydraulic applications.

技术规范

规格 (英寸)	1/4	3/8	1/2	3/4	1
规格代号	02	03	04	06	08
额定压力 (Mpa)	34.5	27.6	27.6	20.7	20.7
额定流量 (L/min)	11.5	23	45.5	106	190
温度范围 (丁腈橡胶)	-20°C至+100°C				

Specifications

Body Size(in)	1/4	3/8	1/2	3/4	1
Code	02	03	04	06	08
Rated Pressure(Mpa)	34.5	27.6	27.6	20.7	20.7
Rated Flow(L/min)	11.5	23	45.5	106	190
Temperature Range(FKM)	-20°C至+100°C				

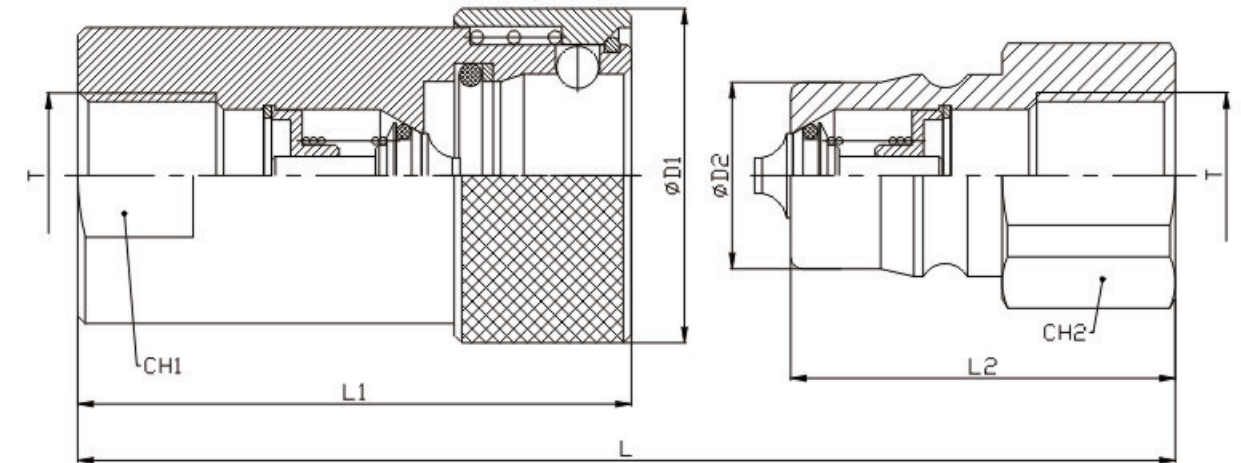


GT-HSP 开闭式液压快速接头 (碳钢)

GT-HSP CLOSE TYPE HYDRAULIC QUICK COUPLING (STEEL)



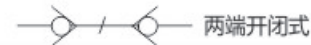
Socket with valve Plug with valve



PART No.	ISO	L	L1	L2	L3	D1	D2	CH1	CH2	T		
GT-HSP-02-SP	DN6.3	72	53.5	36	17	28.5	14.2	19	19	ZG1/4	G1/4	NPT1/4
GT-HSP-03-SP	DN10	76	60.5	38	22.5	33	18.2	23	23	ZG3/8	G3/8	NPT3/8
GT-HSP-04-SP	DN12.5	95	72	50	27.5	43.5	24.3	35	32	ZG1/2	G1/2	NPT1/2
GT-HSP-08-SP	DN25	119	93	61	36	58.2	36.2	46	41	ZG1	G1	NPT1

GT-YM 矿山设备快速接头

GT-YM QUICK COUPLING OF MINING EQUIPMENT



Socket with valve Plug with valve

应用

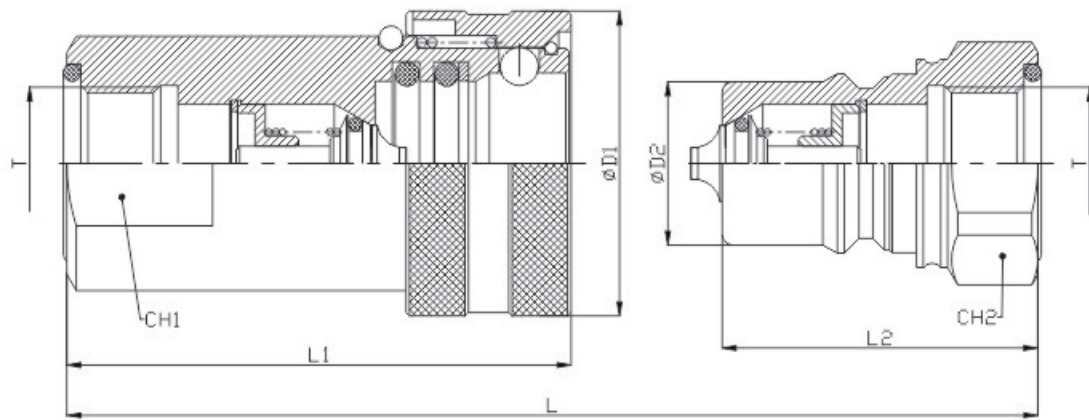
GT-YM采石场大型矿山等设备。
GT-YM quarry large mine and other equipment.

技术规范

规格 (英寸)	M18*1.5 M22*1.5 M27*2 M33*2 M42*2
材质	碳钢
额定压力 (Mpa)	35MPA 30MPA 25MPA 20MPA 15MPA
温度范围 (丁腈橡胶)	(-20°C+100°C)
温度范围 (氟胶)	(-20°C+180°C)

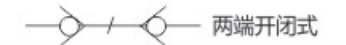
Specifications

Body Size (in)	M18*1.5 M22*1.5 M27*2 M33*2 M42*2
Rated Pressure (Mpa)	35MPA 30MPA 25MPA 20MPA 15MPA
Rated Flow (L/min)	
Temperature Ranga (NBR)	(-20°C+100°C)
Temperature Ranga (FKM)	(-20°C+180°C)



GT-PT 微型高压测压接头

GT-PT PRESSURE MEASURING QUICK COUPLER



Socket with valve Plug with valve



规格	M1	M2	规格	M1	M2	规格	M1	M2
PT-0	G1/4	M12.65*1.5	U5/16	U5/16	M16*2	M16*1.5 H型φ10	M16*1.5 H型φ10	M16*2
PT-1	M10*1	M12*1.25	G1/8	G1/8	M16*2	M18*1.5 H型φ10	M18*1.5 H型φ10	M16*2
PT-2	M10*1	M16*2	G3/8	G3/8	M16*2	M18*1.5 H型φ12	M18*1.5 H型φ12	M16*2
PT-3	M14*1.5	M16*2	G1/2	G1/2	M16*2	M20*1.5 H型φ15	M20*1.5 H型φ15	M16*2
PT-4	M10*1	M16*2	M20*1.5	M20*1.5	M16*2	M20*1.5 H型φ15	M20*1.5 H型φ15	M16*2
PT-5	M12*1.5	M16*2	M18*1	M18*1	M16*2	M22*1.5 H型φ15	M22*1.5 H型φ15	M16*2
PT-6	M18*1.5	M16*2	M10*1.25	M10*1.25	M16*2	M26*1.5 H型φ18	M26*1.5 H型φ18	M16*2
PT-7	G1/4	M16*2	M16*1.5	M16*1.5	M16*2	M30*2 H型φ20	M30*2 H型φ20	M16*2
PT-8	M12*1.5	M14*1.5	ZG1/4	ZG1/4	M16*2	M30*2 H型φ22	M30*2 H型φ22	M16*2
PT-9	M10*1	M16*1.5	NPT1/4	NPT1/4	M16*2	M36*2 H型φ25	M36*2 H型φ25	M16*2
PT-10	M12*1.5	M16*1.5	PT1/8	PT1/8	M16*2	M36*2 H型φ28	M36*2 H型φ28	M16*2
PT-11	M14*1.5	M16*1.5	NPT1/8	NPT1/8	M16*2	B型φ6	B型φ6	M16*2
PT-12	M18*1.5	M16*1.5	ZG3/8	ZG3/8	M16*2	B型φ8	B型φ8	M16*2
PT-21	M10*1	M16*2	NPT3/8	NPT3/8	M16*2	B型φ10	B型φ10	M16*2
PT-22	G1/4	M16*2	ZG1/2	ZG1/2	M16*2	B型φ12	B型φ12	M16*2
PT-23	M14*1.5	M16*2	NPT1/2	NPT1/2	M16*2	M16*1.5/G1/4	G1/4	M16*1.5
U7/16	U7/16	M16*2	M14*1.5H型φ6	M14*1.5H型φ6	M16*2	U7/16C型	U7/16C型内螺纹	M16*2
U9/16	U9/16	M16*2	M14*1.5H型φ8	M14*1.5H型φ8	M16*2	G1/4D型	G1/4D型内螺纹	M16*2
U1/2	U1/2	M16*2	M16*1.5H型φ8	M16*1.5H型φ8	M16*2			

GT-200T 单开闭气动快速接头

GT-200T SINGLE SHUT-OFF PNEUMATIC QUICK COUPLING



Socket with valve Plug without valve



主体材质	碳钢(镀铬)
主体材质	不锈钢(本色)
主体材质	黄铜(镀镍)

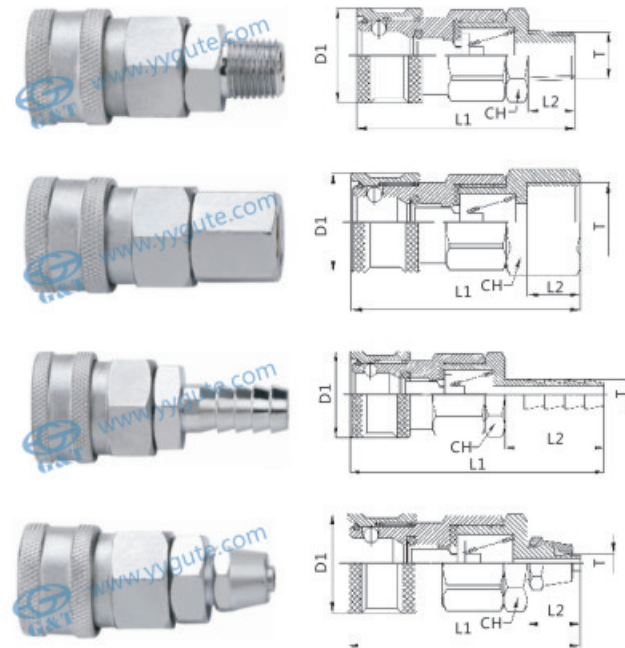
产品描述: 亚洲最为广泛使用的连接头型式。
温度范围(丁腈橡胶): -20°C+100°C
工作压力: 1.0Mpa

优点: 结构简单, 重量轻, 多种连接备选。
应用: 气动工具, 汽车工业, 压缩空气, 工程配套, 压缩机。
互换性: 日东(NITTO)HI-CUPLA系列, 利达时(RECTUS)13KA系列, 希恩(CEJN)315系列。

Features: It is widely used in Asia market.
Temperature range (NBR): -20°C+100°C
Working pressure: 1.0Mpa
Advantages: Simple structure, various of connections.
Application: Pneumatic tools, automotive, compressed air, machinery equipments and compressor.
Interchangeability: NITTO HI-CUPLA series, RECTUS 13KA series, CEJN 315 series.

订货编号:
Part Number: GT-200T-SFG3/8

- ◆系列号 (Series)
- ◆T 碳钢 (Steel)
- SS 不锈钢 (Stainless steel)
- B 黄铜 (Brass)
- ◆P 插头 (Nipple)
- S 母体 (Coupling)
- SP 整套 (Whole)
- ◆M 外螺纹 (External screw thread)
- F 内螺纹 (Internal thread)
- H 宝塔 (Hose barb)
- N 快拧 (Nut for hose)
- ◆螺纹代号 (Thread code)



外螺纹Female

PART NO.	L1	L2	D1	CH	T
GT-200T-SM	52	9.5	25.5	19	ZG1/8
	55.5	13	25.5	19	ZG1/4
	55.5	13	25.5	19	ZG3/8
	58.5	16	25.5	22	ZG1/2

内螺纹Female

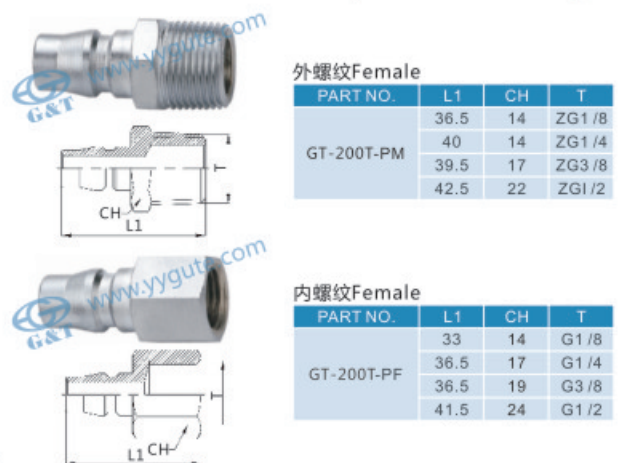
PART NO.	L1	L2	D1	CH	T
GT-200T-SF	49	9.5	25.5	19	G1/8
	52.5	13	25.5	19	G1/4
	52.5	13	25.5	19	G3/8
	55.5	16	25.5	24	G1/2

宝塔Hose barb

PART NO.	L1	L2	D1	CH	T
GT-200T-SH	62	20	25.5	19	7
	67.5	25	25.5	19	9
	67.5	25	25.5	19	11
	72.5	30	25.5	19	13
	77.5	35	25.5	19	14
	77.5	35	25.5	19	15

快拧Nut For Hose

PART NO.	L1	L2	D1	CH	T
GT-200T-SN	56.5	14	25.5	19	6*4
	57.5	15	25.5	19	8*5
	59.5	17	25.5	19	10*6.5
	61.5	19	25.5	19	12*8



外螺纹Female

PART NO.	L1	CH	T
GT-200T-PM	36.5	14	ZG1/8
	40	14	ZG1/4
	39.5	17	ZG3/8
	42.5	22	ZG1/2

内螺纹Female

PART NO.	L1	CH	T
GT-200T-PF	33	14	G1/8
	36.5	17	G1/4
	36.5	19	G3/8
	41.5	24	G1/2

内螺纹Female

PART NO.	L1	T
GT-200T-PH	56.5	14
	57.5	15
	59.5	17
	61.5	19

快拧Nut For Hose

PART NO.	L1	CH	T
GT-200T-PN	39.5	14	6*4
	41	14	8*5
	43	17	10*6.5
	45.5	19	12*8

QKD153 单开闭气动快速接头 (碳钢)

QKD153 SINGLE SHUT-OFF PNEUMATIC QUICK COUPLING (STEEL)



Socket with valve Plug without valve



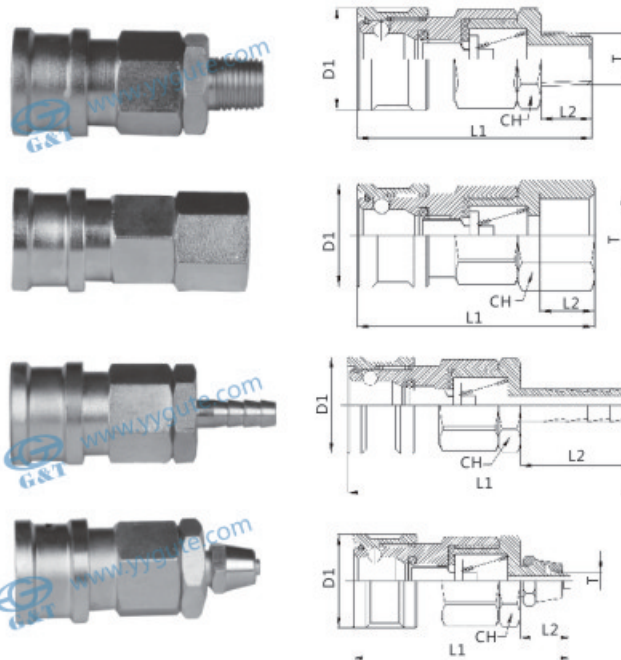
主体材质	碳钢(镀铬)
------	--------

产品描述: 中国最为广泛使用的连接头型式。
温度范围(丁腈橡胶): -20°C+100°C
工作压力: 1.0Mpa
优点: 结构简单, 多种连接备选。
应用: 气动工具, 汽车工业, 压缩空气, 造船行业。

Features: It is widely used in China market.
Temperature range (NBR): -20°C+100°C
Working pressure: 1.0Mpa
Advantages: Simple structure, various of connections.
Application: Pneumatic tools, automotive, compressed air, shipbuilding.

订货编号:
Part Number: QKD153-SFG3/8

- ◆系列号 (Series)
- ◆P 插头 (Nipple)
- S 母体 (Coupling)
- SP 整套 (Whole)
- ◆M 外螺纹 (External screw thread)
- F 内螺纹 (Internal thread)
- H 宝塔 (Hose barb)
- N 快拧 (Nut for hose)
- ◆螺纹代号 (Thread code)



外螺纹Female

PART NO.	L1	L2	D1	CH	T
QKD153-SM	59.6	13	26	22	ZG1/4
	59.6	13	26	22	ZG3/8
	65.1	18	26	22	ZG1/2
	63.6	16	26	27	ZG3/4

内螺纹Female

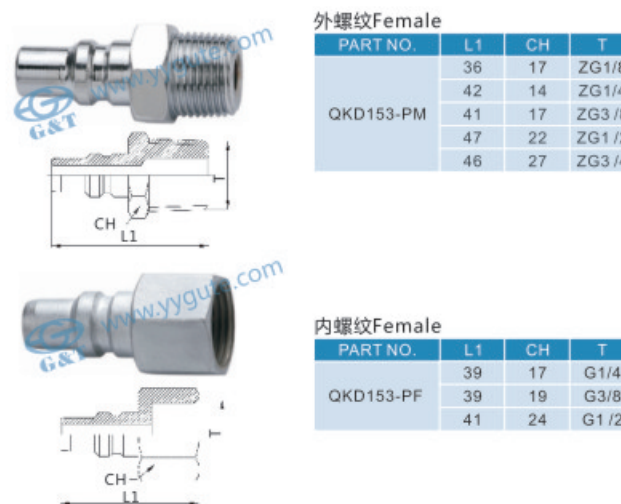
PART NO.	L1	L2	D1	CH	T
QKD153-SF	59.1	13	26	22	G1/4
	59.1	13	26	22	G3/4
	60.1	14	26	22	G1/2

宝塔Hose barb

PART NO.	L1	L2	D1	CH	T
QKD153-SH	65	25	26	22	7
	76.6	30	26	22	9
	76.6	30	26	22	11
	81.6	35	26	22	13

快拧Nut For Hose

PART NO.	L1	L2	D1	CH	T
QKD153-SN	60.6	14	26	22	6*4
	62.1	15.5	26	22	8*5
	64.6	18	26	22	10*6.5
	65.6	19	26	22	12*8

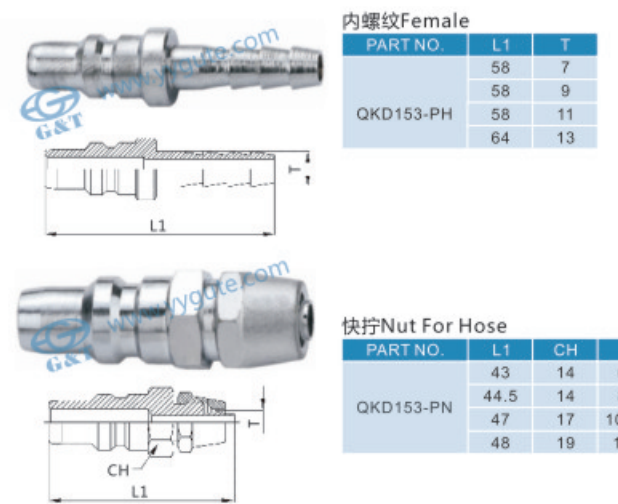


外螺纹Female

PART NO.	L1	CH	T
QKD153-PM	36	17	ZG1/8
	42	14	ZG1/4
	41	17	ZG3/8
	47	22	ZG1/2
	46	27	ZG3/4

内螺纹Female

PART NO.	L1	CH	T
QKD153-PF	39	17	G1/4
	39	19	G3/8
	41	24	G1/2



内螺纹Female

PART NO.	L1	T
QKD153-PH	58	7
	58	9
	58	11
	64	13

快拧Nut For Hose

PART NO.	L1	CH	T
QKD153-PN	43	14	6*4
	44.5	14	8*5
	47	17	10*6.5
	48	19	12*8

QKD156 单开闭气动快速接头 (碳钢)

QKD156 SINGLE SHUT-OFF PNEUMATIC QUICK COUPLING (STEEL)



Socket with valve Plug without valve

订货编号:
Part Number:

QKD156-SF G3/8

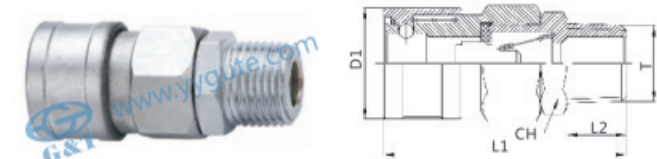
- ◆系列号 (Series)
- ◆P 插头 (Nipple)
- ◆S 母体 (Coupling)
- ◆SP 整套 (Whole)
- ◆M 外螺纹 (External screw thread)
- ◆F 内螺纹 (Internal thread)
- ◆H 宝塔 (Hose barb)
- ◆螺纹代号 (Thread code)

Features: It is widely used in China market.
Temperature range (NBR): -20°C+100°C
Working pressure: 1.0Mpa
Advantages: Simple structure, various of connections.
Application: Pneumatic tools, automotive, compressed air, shipbuilding.



主体材质 碳钢(镀铬)

产品描述: 中国最为广泛使用的接头型式。
温度范围 (丁腈橡胶): -20°C+100°C
工作压力: 1.0Mpa
优点: 结构简单, 多种连接备选。
应用: 气动工具, 汽车工业, 压缩空气, 造船行业。



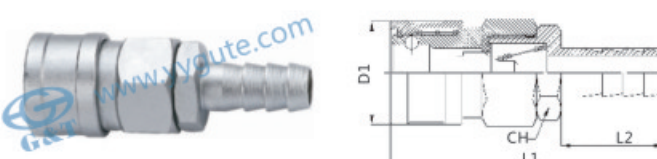
外螺纹Female

PART NO.	L1	L2	D1	CH	T
QKD156-SM	64.5	15	30	24	ZG3/8
	65.5	16	30	24	ZG1/2
	67.5	18	30	27	ZG3/4



内螺纹Female

PART NO.	L1	L2	D1	CH	T
QKD156-SF	63.5	14	30	24	G1/2
	65.5	16	30	30	G3/4
	62.5	13	30	24	ZG3/8



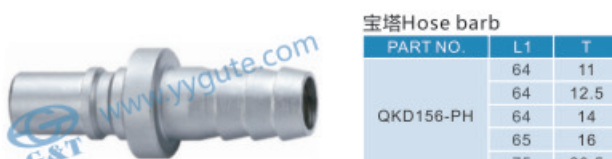
宝塔Hose barb

PART NO.	L1	L2	D1	CH	T
QKD156-SH	79.5	30	30	24	14
	79.5	30	30	24	16
	79.5	30	30	24	19
	89.5	40	30	24	20.5



外螺纹Female

PART NO.	L1	CH	T
QKD156-PM	47	19	ZG1/4
	46	17	ZG3/8
	46	17	ZG3/8
	50	22	ZG1/2
	52	27	ZG3/8



宝塔Hose barb

PART NO.	L1	T
QKD156-PH	64	11
	64	12.5
	64	14
	65	16
	75	20.5



内螺纹Female

PART NO.	L1	CH	T
QKD156-PF	45	24	G1/4
	47	30	G3/8
	43	19	ZG3/8



QKD158 单开闭气动快速接头 (碳钢)

QKD158 SINGLE SHUT-OFF PNEUMATIC QUICK COUPLING (STEEL)



Socket with valve Plug without valve

订货编号:
Part Number:

QKD158-SF G3/8

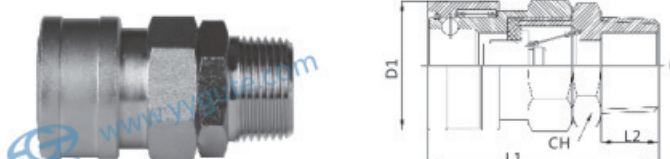
- ◆系列号 (Series)
- ◆P 插头 (Nipple)
- ◆S 母体 (Coupling)
- ◆SP 整套 (Whole)
- ◆M 外螺纹 (External screw thread)
- ◆F 内螺纹 (Internal thread)
- ◆H 宝塔 (Hose barb)
- ◆螺纹代号 (Thread code)

Features: It is widely used in China market.
Temperature range (NBR): -20°C+100°C
Working pressure: 1.0Mpa
Advantages: Simple structure, various of connections.
Application: Pneumatic tools, automotive, compressed air, shipbuilding.



主体材质 碳钢(镀铬)

产品描述: 中国最为广泛使用的接头型式。
温度范围 (丁腈橡胶): -20°C+100°C
工作压力: 1.0Mpa
优点: 结构简单, 多种连接备选。
应用: 气动工具, 汽车工业, 压缩空气, 造船行业。



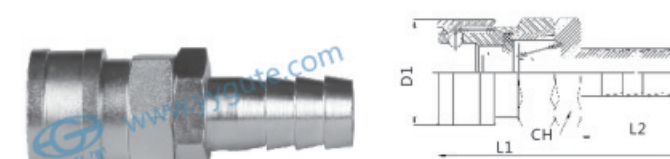
外螺纹Female

PART NO.	L1	L2	D1	CH	T
QKD158-SM	62.2	14	36	30	ZG3/8
	64.2	16	36	30	ZG1/2
	70.2	20	36	36	ZG1
	75.2	25	36	46	ZG1-1/4
	82.2	28	36	50	ZG1-1/2



内螺纹Female

PART NO.	L1	L2	D1	CH	T
QKD158-SF	59.2	14	36	30	G1/2
	62.2	16	36	32	G3/4
	62.2	20	36	36	G1
	70.2	25	36	50	G1-1/4



宝塔Hose barb

PART NO.	L1	L2	D1	CH	T
QKD158-SH	84.2	25	36	32	16
	89.2	40	36	32	20.5
	99.2	40	36	32	27



外螺纹Female

PART NO.	L1	CH	T
QKD158-PM	47	22	ZG1/2
	50	27	ZG3/4
	56	36	NPT1



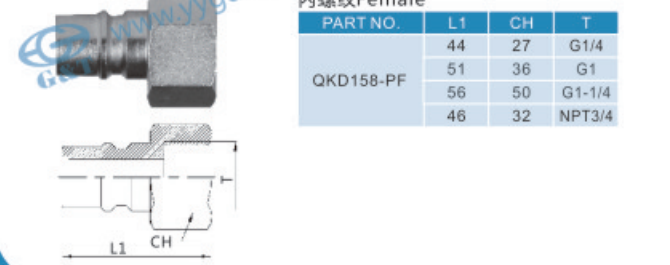
宝塔Hose barb

PART NO.	L1	T
QKD158-PH	65	14
	65	15
	65	16
	75	20.5
	85	27
	98.5	40



内螺纹Female

PART NO.	L1	CH	T
QKD158-PF	44	27	G1/4
	51	36	G1
	56	50	G1-1/4
	46	32	NPT3/4



QKD-X 微型单手半自动气动快速接头 (黄铜)

QKD-X MINI TYPE SINGLE HANDED AND SEMIAUTOMATIC PNEUMATIC QUICK COUPLING (BRASS)



Socket with valve Plug without valve

订货编号:

Part Number: **QKD-X-SFG1/4**

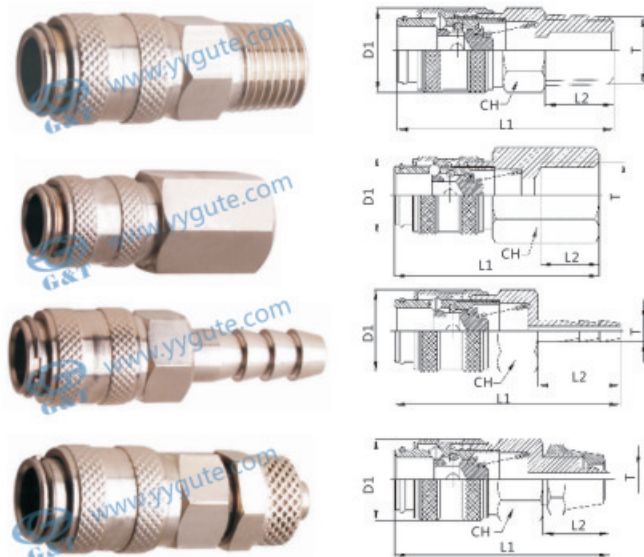
- ◆ 系列号 (Series)
- ◆ P 插头 (Nipple)
- ◆ S 母体 (Coupling)
- ◆ SP 整套 (Whole)
- ◆ M 外螺纹 (External screw thread)
- ◆ F 内螺纹 (Internal thread)
- ◆ H 宝塔 (Hose barb)
- ◆ N 快拧 (Nut For hose)
- ◆ 螺纹代号 (Thread code)

Features: Single hand operation, it suitable used in restricted space, straight through, single shut-off.
 Temperature range (NBR): -20°C+100°C
 Working pressure: 1.0Mpa
 Advantages: Single hand operation, small dimensions, high flow valve, various of connecticuts.
 Application: Medical equipments, dentistry equipments, laboratory equipments, chemical, measure and control equipments, analyze project, mini-pneumatic, machinery equipments.
 Interchangeability: RECTUS 21KA series.



主体材质 碳钢(镀铬)

产品描述: 单手操作, 适用于空间受限的工况, 直通单开闭。
 温度范围 (丁腈橡胶): -20°C+100°C
 工作压力: 1.0Mpa
 优点: 单手操作, 尺寸小, 流量高, 多种连接备选。
 应用: 医疗器械, 牙科设备, 实验室装置, 化工, 测量和控制设备, 分析工程, 微型气动, 机械工程。
 互换性: 利达时 (RECTUS) 21KA系列。



外螺纹Female

PART NO.	L1	L2	D1	CH	T
QKD-X-SM	36	8	16	14	G1/8
	37	9	16	17	G1/4
	37.5	9.5	16	14	ZG1/8
	41	13	16	14	ZG1/4

内螺纹Female

PART NO.	L1	L2	D1	CH	T
QKD-X-SF	39.5	10	16	14	G1/8
	42	12	16	17	G1/4

宝塔Hose barb

PART NO.	L1	L2	D1	CH	T
QKD-X-SH	44	16	16	14	4.2
	48	20	16	14	6.3
	53	25	16	14	9

快拧Hose barb

PART NO.	L1	L2	D1	CH	T
QKD-X-SN	41	13	16	14	4*2.5
	42	13	16	14	6*4
	44	15	16	14	8*6

外螺纹Female

PART NO.	L1	CH	T
QKD-X-PM	28	12	G1/8
	28	17	G1/4
	29.5	10	ZG1/8
	32	14	ZG1/4

宝塔Hose barb

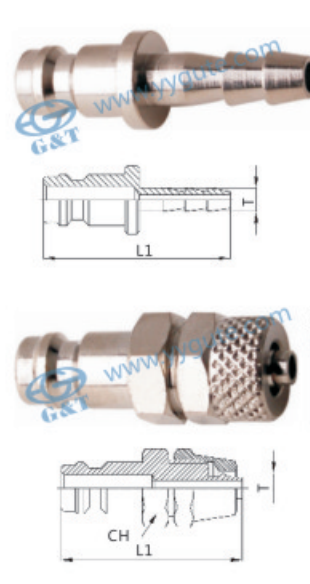
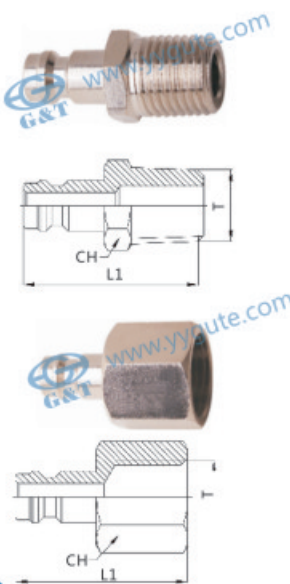
PART NO.	L1	T
QKD-X-PH	33	4.2
	37	6.3
	42	9

外螺纹Female

PART NO.	L1	CH	T
QKD-X-PF	27.5	14	G1/8
	30.5	17	G1/4

外螺纹Female

PART NO.	L1	CH	T
QKD-X-PN	32	12	4*2.5
	32	12	6*4
	34	14	8*6



GT-VUR单向阀

GT-VUR CHECK VALVE

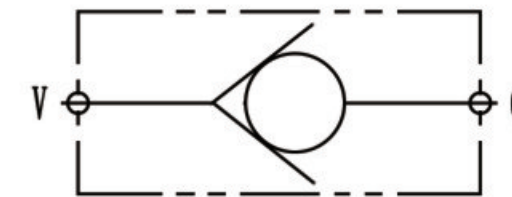


技术规范

主体材质	碳钢
阀芯	硬质钢
使用温度	-20°C-90°C
开启压力	0.5-0.5bar。
表面处理	三价铬, 发黑。
使用场所	各种管路连接。

Specifications

Main material	Carbon steel
spool	Hard steel
Service temperature	-20 °C - 90 °C
Opening pressure	0.5-0.5bar.
Surface treatment	Chromium trivalent, black.
Place of use	All kinds of pipeline connection.



型号	DN (MM)	最大流量 (L/min)	PN (bar)	尺寸				
				L1	L2	E	S	D
GT-VUR-G1/4	8	30	500	62	3	21.5	19	19
GT-VUR-G3/8	10	45	500	68	3	27.5	24	24
GT-VUR-G1/2	12	70	500	77	3	34.5	30	30
GT-VUR-G3/4	16	110	400	88	3	41.5	36	36
GT-VUR-G1	20	160	350	105	3	47	41	41
GT-VUR-G1 1/4	25	210	350	130	3	63	55	55
GT-VUR-G1 1/2	30	320	350	138	3	75	65	65
GT-VUR-G2	40	460	250	160	3	92	80	80

KHB(BKH) 系列高压球阀

KHB(BKH) SERIES HIGH PRESSURE BALL VALVE

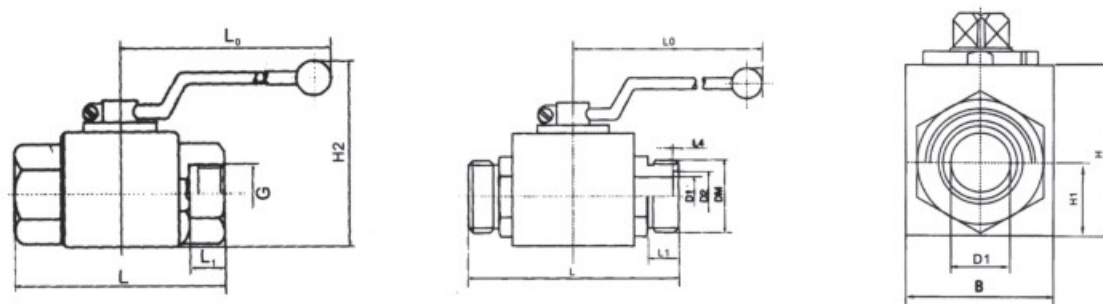


型号说明



- 1.名称代号:KHB阀块形球阀
- 2.连接形式:M式、G式、LR式、SR式、NPT(PT)式
- 3.阀体材料:I碳钢 II-不锈钢
- 4.球体和控制芯轴材料:I-碳钢 II-不锈钢
- 5.球体处密封材料:I-POM II-聚四氟乙烯
- 6.接头和控制芯轴密封材料:I-丁晴橡胶 II-氟橡胶
- 7.手柄形式:I-锌合金曲柄 II-钢质曲柄
- 8.表面处理:I-镀白锌 II-镀铬

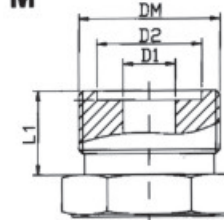
外形尺寸



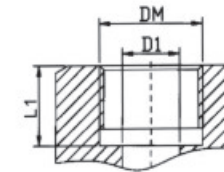
KHB(BKH) 系列高压球阀

KHB(BKH) SERIES HIGH PRESSURE BALL VALVE

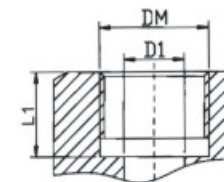
M



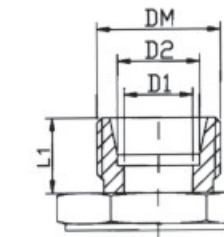
G



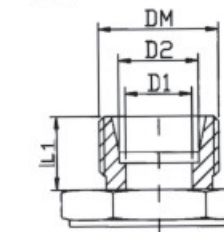
NPT (PT)



LR



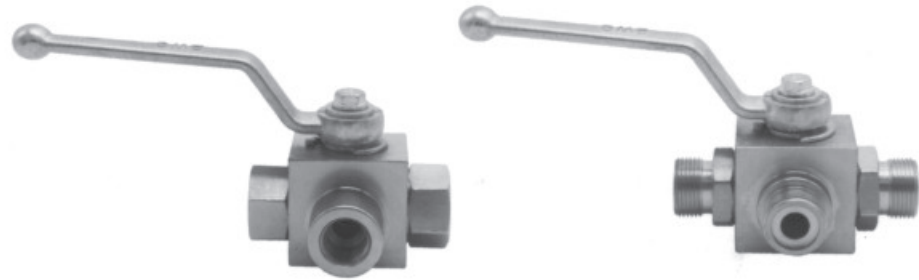
SR



型号	PN	DN	D1	D2	DM	L	L1	H	H1	B
KHB-M16x1.5	500	06	06	11	M16x15	69	11	32	13	26
KHB-M22x1.5	500	08	08	16	M22x1.5	76	12	38	17	34
KHB-M27*1.5	500	10	10	20	M27x1.5	76	12	38	17	34
KHB-M30x1.5	400	16	15	24	M30x1.5	84	13	40	19	36
KHB-M36x2	315	20	19	30	M36x2	103	15	52	24	45
KHB-M42x2	315	25	24	35	M42x2	116	18	60	29	55
KHB-M52x2	315	32	30	40	M52x2	149	20	70	34	65
KHB-M60x2	315	40	36	45	M60x2	174	27	86	40	80
KHB-G1/8	500	04	04	-	G1/8	69	10	32	13	30
KHB-G1/4	500	06	06	-	G1/4	69	14	32	13	30
KHB-G3/8	500	10	10	-	G3/8	72	14	38	17	34
KHB-G1/2	500	13	13	-	G1/2	83	16	40	17	36
KHB-G1/2	400	16	15	-	G1/2	83	16	46	19	38
KHB-G3/4	315	20	19	-	G3/4	95	18	52	24	45
KHB-G1	315	25	24	-	G1	113	20	60	29	55
KHB-G11/4	315	32	30	-	G11/4	110	22	75	34	68
KHB-G11/2	315	40	38	-	G11/2	130	24	86	40	80
KHB-G2	315	50	48	-	G2	140	26	102	48	96
KHB-NPT1/8	500	04	04	-	NPT1/8	69	10	32	13	30
KHB-NPT1/4	500	06	06	-	NPT1/4	69	14	32	13	30
KHB-NPT3/8	500	10	10	-	NPT3/8	72	14	38	17	34
KHB-NPT1/2	500	13	12	-	NPT1/2	83	16	40	17	36
KHB-NPT1/2	400	16	15	-	NPT1/2	83	16	46	19	38
KHB-NPT3/4	315	20	19	-	NPT3/4	95	18	52	24	45
KHB-NPT1	315	25	24	-	NPT1	113	20	60	29	55
KHB-NPT11/4	315	32	30	-	NPT11/4	110	22	75	34	68
KHB-NPT11/2	315	40	38	-	NPT11/2	130	24	86	40	80
KHB-NPT2	315	50	48	-	NPT2	140	26	102	48	96
KHB-06LR	500	04	04	06	M12X1.25	87	10	32	13	30
KHB-08LR	500	06	06	08	M14X1.5	67	10	32	13	30
KHB-10LR	500	08	08	10	M16X1.5	74	11	38	17	34
KHB-12LR	500	10	10	12	M18X1.5	74	11	38	17	34
KHB-15LR	500	13	12	15	M22X1.5	82	12	38	17	34
KHB-18LR	500	13	12	18	M26X1.5	82	12	40	17	36
KHB-18LR	400	16	15	18	M26X1.5	82	12	40	19	36
KHB-22LR	315	20	19	22	M30X2	101	14	52	24	45
KHB-28LR	315	25	24	28	M36X2	108	14	60	29	55
KHB-35LR	315	32	30	35	M45X2	141	16	75	34	68
KHB-42LR	315	40	36	42	M52X2	162	16	86	40	80
KHB-08SR	500	04	05	08	M16X1.5	73	12	32	13	30
KHB-10SR	500	06	06	10	M18X1.5	73	12	32	13	30
KHB-12SR	500	08	08	12	M20X1.5	76	12	38	17	34
KHB-14SR	500	10	10	14	M22X1.5	80	14	38	17	34
KHB-16SR	500	13	12	16	M24X1.5	86	14	38	17	34
KHB-20SR	500	13	12	20	M30X2	90	16	40	17	36
KHB-20SR	400	16	15	20	M30X2	90	16	46	19	38
KHB-25SR	315	20	19	25	M36X2	109	18	52	24	45
KHB-30SR	315	25	24	30	M42X2	120	20	60	29	55
KHB-38SR	315	32	30	38	M52X2	153	22	75	34	68

KHB3K 系列三通高压球阀

KHB3K SERIES THREE-WAY HIGH PRESSURE BALL VALVE



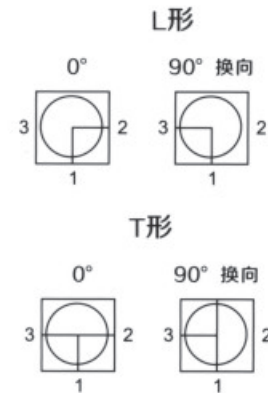
KHB3K — * — L 1 1 1 1 — 1 1

1 2 3 4 5 6 7 8 9

型号说明

1. 名称代号: 阀块形球阀
2. 连接形式: M式/N式/G式/NPT式/LR式/SR式
3. 阀的功能符号: L式PN式/T-90°式/T-180°式
3. 阀体材料: I-碳钢 II-不锈钢
4. 球体和控制芯轴材料: I-碳钢 II-不锈钢
5. 球体处密封材料: I-POM II-聚四氟乙烯 III-PEEK
6. 接头和控制芯轴密封材料: I-丁晴橡胶 II-氟橡胶
7. 手柄形式: I-锌合金曲柄 II-钢质曲柄
8. 表面处理: I-镀白锌 II-镀铬 III-镀硬铬

阀的功能符号

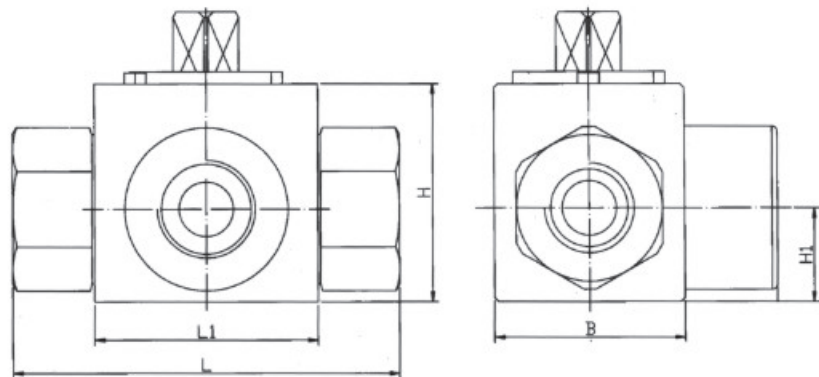


阀的功能性

KHB3K系列三通球阀密封功能在以下两种情况有效:

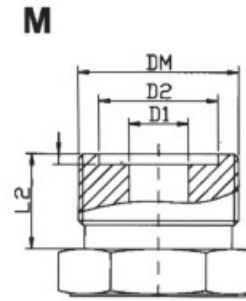
1. 被关闭的接口压力为零;
2. 两个连通接口的压力高于被关闭接口的压力;

外形尺寸

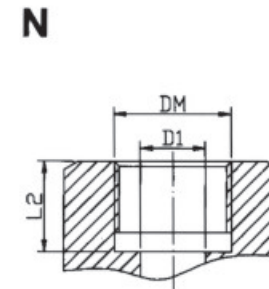


KHB3K 系列三通高压球阀

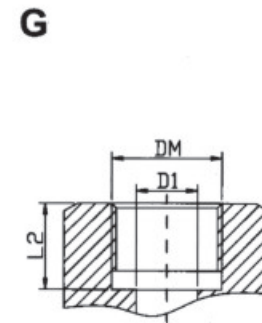
KHB3K SERIES THREE-WAY HIGH PRESSURE BALL VALVE



型号	PN	DN	D1	D2	DM	L	L1	L2	H	H1	B
KHB3K-M16x1.5	500	06	06	11	M16x1.5	69	40	11	32	13	28
KHB3K-M22x1.5	500	08	08	16	M22x1.5	76	42	12	40	17	40
KHB3K-M27*1.5	500	10	10	20	M27*1.5	76	42	12	40	17	40
KHB3K-M30x1.5	400	16	15	24	M30x1.5	84	48	13	46	19	40
KHB3K-M36x2	315	20	19	30	M36x2	103	60	15	52	24	50
KHB3K-M42x2	315	25	24	35	M42x2	116	64	18	63	219	58
KHB3K-M52x2	315	32	30	40	M52x2	149	72	20	75	34	68
KHB3K-M60x2	315	40	36	45	M60x2	174	80	27	86	40	80
KHB3K-M72x2	315	50	46	60	M72x2	178	96	24	102	48	96



型号	PN	DN	D1	DM	L	L1	L2	H	H1	B
KHB3K-M16x1.5	500	06	06	M16x1.5	67	40	14	32	13	28
KHB3K-M18x1.5	500	10	10	M18x1.5	78	42	14	40	17	40
KHB3K-M22x1.5	400	15	15	M22x1.5	86	48	16	46	19	40
KHB3K-M27*2	315	20	19	M27*2	108	60	18	52	24	50
KHB3K-M33x2	315	25	24	M33x2	116	64	20	63	29	58
KHB3K-M42x2	315	32	30	M42x2	110	72	22	75	34	68
KHB3K-M48x2	315	40	38	M48x2	148	80	24	86	40	80
KHB3K-M64x2	315	50	48	M64x2	180	96	26	102	48	96

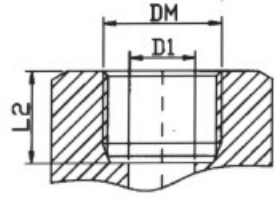


型号	PN	DN	D1	DM	L	L1	L2	H	H1	B
KHB3K-G1/8	500	04	04	G1/8	69	40	10	32	13	28
KHB3K-G1/4	500	06	06	G1/4	69	40	14	432	13	28
KHB3K-G3/8	500	10	10	G3/8	72	42	14	40	17	40
KHB3K-G1/2	500	13	13	G1/2	83	48	16	40	17	40
KHB3K-G1/2	400	16	15	G1/2	83	48	16	46	19	41
KHB3K-G3/4	315	20	19	G3/4	95	60	18	52	24	50
KHB3K-G1	315	25	24	G1	113	64	20	63	29	58
KHB3K-G11/4	315	25/32	24	G11/4	120	64	22	63	29	58
KHB3K-G11/4	315	32	30	G11/4	110	72	22	75	34	68
KHB3K-G11/2	315	40	38	G11/2	130	80	24	86	40	80
KHB3K-G2	315	50	48	G2	140	96	26	102	48	96

KHB3K 系列三通高压球阀

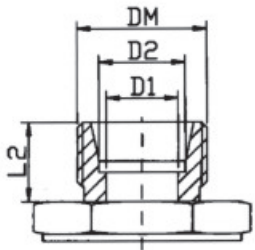
KHB3K SERIES THREE-WAY HIGH PRESSURE BALL VALVE

NPT (PT)



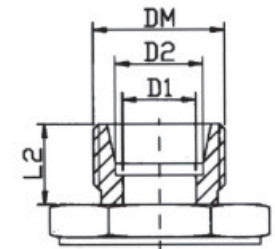
型号	PN	DN	D1	DM	L	L1	L2	H	H1	B
KHB3K-NPT1/8	500	04	04	NPT1/8	69	40	10	32	13	28
KHB3K-NPT1/4	500	06	06	NPT1/4	69	40	14	32	13	28
KHB3K-NPT3/8	500	10	10	NPT3/8	72	42	14	40	17	40
KHB3K-NPT1/2	500	13	13	NPT1/2	83	48	16	40	17	40
KHB3K-NPT1/2	400	16	15	NPT1/2	83	48	16	46	19	41
KHB3K-NPT3/4	315	20	19	NPT3/4	95	60	18	52	24	50
KHB3K-NPT1	315	25	24	NPT1	113	64	20	63	29	58
KHB3K-NPT11/4	315	25/32	24	NPT11/4	120	64	22	63	29	58
KHB3K-NPT11/4	315	32	30	NPT11/4	110	72	22	75	34	68
KHB3K-NPT11/2	315	40	38	NPT11/2	130	80	24	86	40	80
KHB3K-NPT2	315	50	48	NPT2	140	96	26	102	48	96

LR



型号	PN	DN	D1	D2	DM	L	L1	L2	H	H1	B
KHB3K-06LR	500	04	04	06	M12x1.5	67	40	10	32	13	28
KHB3K-08LR	500	06	06	08	M14x1.5	67	40	10	32	13	28
KHB3K-10LR	500	08	08	10	M16x1.5	74	42	11	40	17	40
KHB3K-12LR	500	10	10	12	M18x1.5	74	42	11	40	17	40
KHB3K-15LR	500	13	12	15	M22x1.5	82	48	12	40	17	40
KHB3K-18LR	500	13	12	18	M26x1.5	82	48	12	40	17	40
KHB3K-18LR	400	16	15	18	M26x1.5	82	48	12	46	19	40
KHB3K-22LR	315	20	19	22	M30x2	101	60	14	52	24	50
KHB3K-28LR	315	25	24	28	M36x2	108	64	14	63	29	58
KHB3K-35LR	315	32	30	35	M45x2	112	72	16	75	34	68

SR



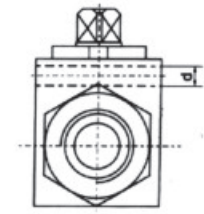
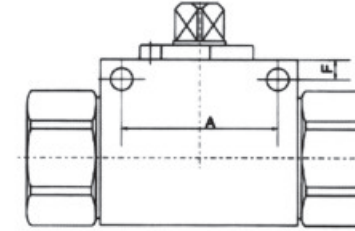
型号	PN	DN	D1	D2	DM	L	L1	L2	H	H1	B
KHB3K-08SR	500	04	04	06	M16x1.5	78	40	12	32	13	28
KHB3K-10SR	500	06	06	10	M18x1.5	73	40	12	32	13	28
KHB3K-12SR	500	08	08	12	M20x1.5	76	42	14	40	17	40
KHB3K-14SR	500	10	10	14	M22x1.5	80	42	14	40	17	40
KHB3K-16SR	500	13	12	16	M24x1.5	86	48	14	40	17	40
KHB3K-20SR	500	13	12	20	M30x2	90	48	16	40	17	40
KHB3K-20SR	400	16	15	20	M30x2	90	48	16	46	19	40
KHB3K-25SR	315	20	19	25	M36x2	109	60	18	52	24	50
KHB3K-30SR	315	25	24	30	M42x2	120	64	20	63	29	58
KHB3K-38SR	315	25/32	24	38	M52x2	153	72	22	75	34	68

KHB、KHB3K带安装孔系列高压球阀

KHB, KHB3K SERIES HIGH PRESSURE BALL VALVES WITH MOUNTING HOLES



KHB二通



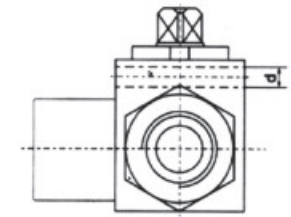
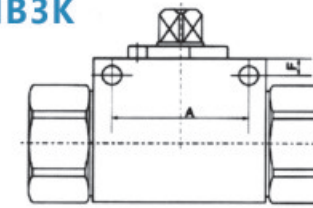
连接尺寸

DN	A	d	F
4	30	4.6	5
6	30	4.6	5
10	32	6.6	5
13	37.5	6.6	4.8
16	37.5	6.6	5
20	45	6.6	6.5
25	55	6.8	6
32	55	6.8	6

螺纹孔连接尺寸

DN	A	t	F
4	30	6.7	6
6	30	6.7	6
10	32	8	5.5
13	36	9	6
16	32	8	8
20	45	13	7.5
25	45	13	7.5
32	45	13	7.5

KHB3K



连接尺寸

DN	A	d	F
4	30	4.6	5.2
6	30	4.6	5.2
10	32	6.6	5.2
13	37.5	6.6	5
16	37.5	6.6	5.2
20	45	6.6	6.7
25	55	6.8	6.2
25/32	55	6.8	6.2

螺纹孔连接尺寸

DN	A	t	F
4	30	6.7	5.5
6	30	6.7	5.5
10	32	8	5.5
13	36	9	5.5
16	32	8	5.5
20	45	13	6.5
25	45	13	6.5
25/32	45	13	6.5

KHB-F 系列高压球阀

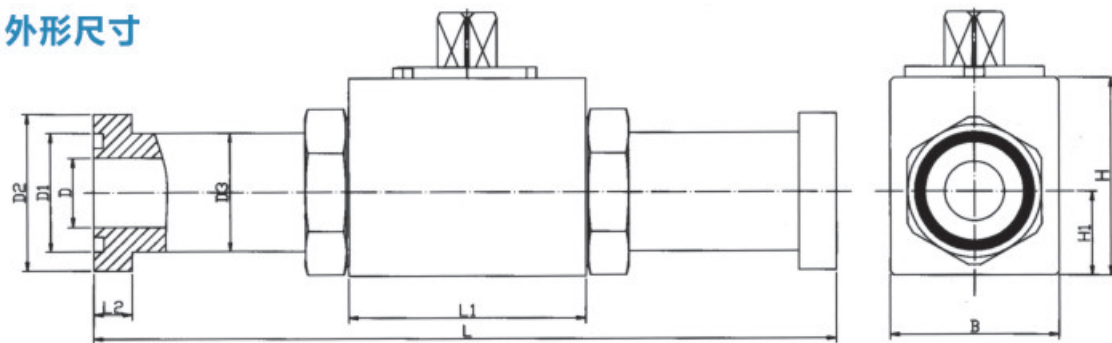
KHB-F SERIES HIGH PRESSURE BALL VALVE

型号说明

- 名称代号: 阀块形球阀
- 公称口径: 13-50mm
- 连接形式: F3- (3000Psi) SAE法兰接连
F6- (6000Psi) SAE法兰接连
- 阀体接头材料: I-碳钢 II-不锈钢
球体球锁材料: I-碳钢 II-不锈钢
球体处密封材料: I-POM II-聚四氟乙烯 III-PEEK
接头和球锁密封材料: I-丁晴橡胶 II-氟橡胶
手柄形式: I-锌合金曲柄 II-钢质曲柄
- 表面处理: I-镀白锌 II-镀黄锌



外形尺寸



SAE3000psi

型号	法兰规格	DN	D1	D1	D2	D2	L	L1	L2	B	H	H1
KHB-13-F3	1/2"	13	13	25	30.2	24	151	48	6.7	34	40	17
KHB-20-F3	3/4"	20	19	32	38.1	32	162	60	6.7	48	56	24
KHB-25-F3	1"	25	24	40	44.4	38	178	64	8	58	63	29
KHB-32-F3	1 1/4"	32	30	45	50.8	43	190.5	72	8	68	75	34
KHB-40-F3	1 1/2"	40	38	55	60.3	50	231	80	8	80	86	40
KHB-50-F3	2"	50	46	63	71.4	62	232	96	9.5	96	102	48

SAE6000psi

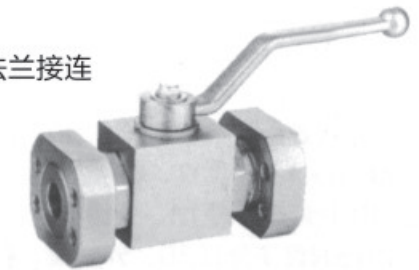
型号	法兰规格	DN	D1	D1	D2	D3	L	L1	L2	B	H	H1
KHB-13-F3	1/2"	13	13	25	31.7	24	151	48	7.7	34	40	17
KHB-20-F3	3/4"	20	19	32	41.3	32	174	60	8.8	48	56	24
KHB-25-F3	1"	25	24	40	47.6	38	198	64	9.5	58	63	29
KHB-32-F3	1 1/4"	32	30	45	54	44	223	72	10.3	68	75	34
KHB-40-F6	1 1/2"	40	38	55	63.5	51	281	80	12.6	80	86	40
KHB-50-F6	2"	50	46	63	79.4	67	316	96	12.6	96	102	48

KHB-G 系列高压球阀

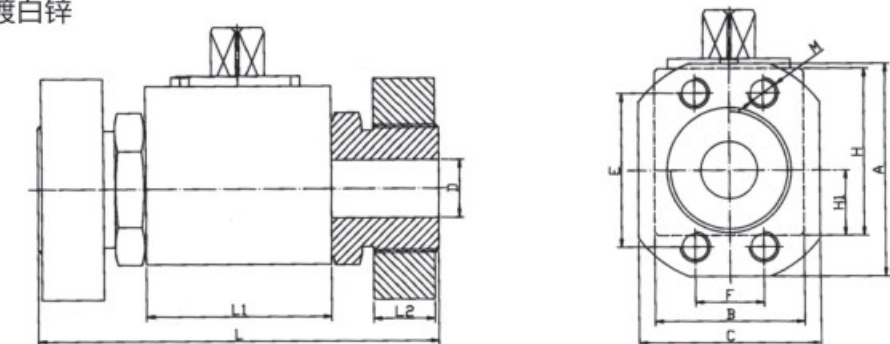
KHB-G SERIES HIGH PRESSURE BALL VALVE

型号说明

- 名称代号: 阀块形球阀
- 接头和法兰连接: G-螺纹连接式
- 公称口径: 15-65mm
- 连接形式: F3-(3000Psi)SAE法兰接连/F6-(6000Psi)SAE法兰接连
- 阀体接头材料: I-碳钢 II-不锈钢
连球体球锁材料: I-碳钢 II-不锈钢
球体处密封材料: I-POM II-聚四氟乙烯 III-PEEK
接头和球锁密封材料: I-丁晴橡胶 II-氟橡胶
手柄形式: I-锌合金曲柄 II-钢质曲柄
- 表面处理: I-镀白锌



外形尺寸



SAE3000psi(210bar)

型号	法兰规格	DN	D	L	L1	L2	E	F	B	H	A	C	H1	M
KHBG-15-F3	1/2"	15	15	104	48	15	38.1	17.5	38	46	54	46	19	M8
KHBG-20-F3	3/4"	20	19	121	60	18	47.6	22.3	48	56	65	52	24	M10
KHBG-25-F3	1"	25	24	133	64	18	52.4	26.2	58	63	70	59	29	M10
KHBG-32-F3	1 1/4"	32	30	163	72	18	58.7	30.2	68	75	79	73	34	M10
KHBG-40-F3	1 1/2"	40	38	168	80	18	69.9	35.7	80	86	94	83	40	M12
KHBG-50-F3	2"	50	46	186	96	25	77.8	42.9	96	102	102	97	48	M12
KHBG-65/50-F3	2 1/2"	50	46	174	96	26	88.9	50.8	96	102	114	109	48	M12

SAE6000psi(420bar)

型号	法兰规格	DN	D	L	L1	L2	E	F	B	H	A	C	H1	M
KHBG-15-F6	1/2"	15	15	104	48	16	40.5	18.2	38	46	56	48	19	M8
KHBG-20-F6	3/4"	20	19	121	60	18	50.8	23.8	48	56	71	60	24	M10
KHBG-25-F6	1"	25	24	133	64	24	57.2	27.8	58	63	81	70	29	M10
KHBG-32-F6	1 1/4"	32	30	163	72	26	66.6	31.8	68	75	95	78	34	M10
KHBG-40-F6	1 1/2"	40	38	168	80	28	79.3	36.5	80	86	113	95	40	M12
KHBG-50-F6	2"	50	46	186	96	30	96.8	44.5	96	102	133	114	48	M12

KH3、KH4 系列三通和四通高压球阀

KH3, KH4 SERIES THREE-WAY AND FOUR-WAY HIGH-PRESSURE BALL VALVES

KH3 - G1/2 L 1 1 1 2 - SB01 02

1 2 3 4 5 6 7 8 9



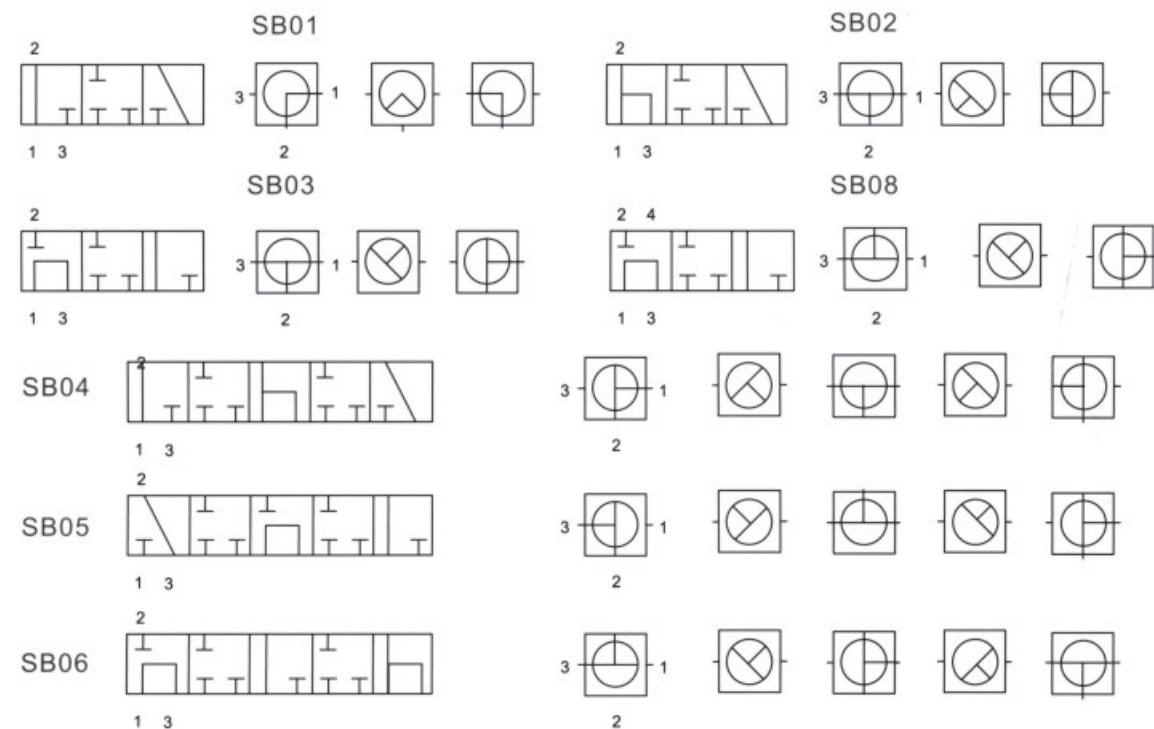
型号说明

- 1、产品代号：KH3三通四球 KH4四通球阀
- 2、螺纹规格或管子外径，例如
A：G1/2内螺纹，非螺纹密封圆柱管螺纹GB/T7037-1987或ISO228
B：M30X1.5外螺纹，符合JB984-77管接头标准(端面密封焊接式)
C：18LR管子外径18，外螺纹，符合DIN2353标准轻系列(卡套式)
D：20SR管子外径20，外螺纹，符合DIN2353标准轻系列(卡套式)
- 3、球形代号：KH3-L KH3-T KH4-L KH4-T KH4-X
- 4、阀体和接头体材料：1-碳钢 4-不锈钢
- 5、球芯轴材料：1-合金钢 4-不锈钢
- 6、球体密封碗材料：1-POM
- 7、接头盒球芯轴密封材料：2-丁睛橡胶
- 8、球阀功能示意图编号
- 9、手柄形式:02-钢质抱箍式手柄，曲柄09-不带手柄

连接尺寸

三通球阀L形90°，45°关闭

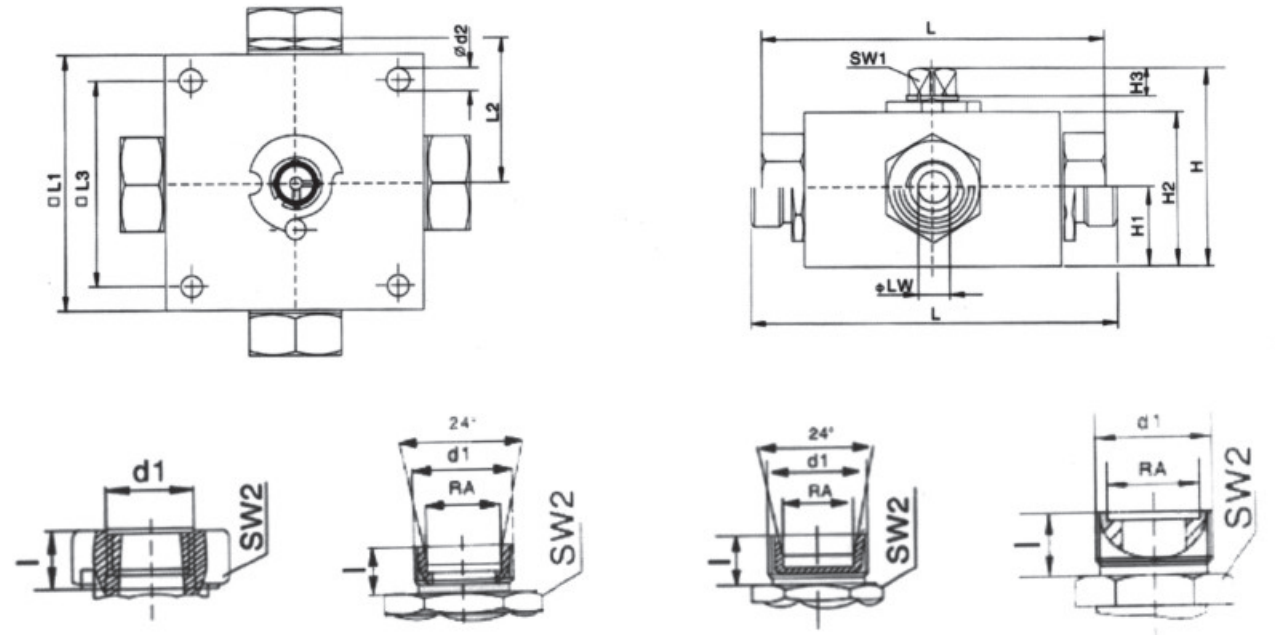
T形90°换向，45°关闭



KH3、KH4 系列三通和四通高压球阀

KH3, KH4 SERIES THREE-WAY AND FOUR-WAY HIGH-PRESSURE BALL VALVES

外型尺寸



尺寸表

型号	DN	LW			RA	d1	I	L	L1	L2	L3	H	h1	h2	h3	d2	SW1	SW2
		L	T	X														
KH3/4-G1/8	4	5	5	4.5	/	G1/8	10	100	70	42.5	55	57.0	22	40	11.0	6.5	12	24
KH3/4-G1/4	6	5	5	4.5	/	G1/4	14	100	70	42.5	55	57.0	22	40	11.0	6.5	12	24
KH3/4-G3/8	10	9	9	6	/	G3/8	14	115	80	46	65	67.5	27	50	11.5	6.5	14	30
KH3/4-G1/2	16	12	12	10	/	G1/2	16	135	100	56	80	77.5	31	60	11.5	9	14	36
KH3/4-G3/4	20	18	18	14	/	G3/4	18	144	100	58	85	92.5	36	73	11.5	9	17	46
KH3/4-06LR	4	5	5	4.5	6	M12*1.5	10	105	70	42.5	55	57.0	22	40	11.0	6.5	12	24
KH3/4-08LR	6	5	5	4.5	8	M14*1.5	10	105	70	42.5	55	57.0	22	40	11.0	6.5	12	24
KH3/4-10LR	8	9	9	6	10	M16*1.5	11	114	80	46	65	67.5	27	50	11.5	6.5	14	30
KH3/4-12LR	10	9	9	6	12	M18*1.5	11	114	80	46	65	67.5	27	50	11.5	6.5	14	30
KH3/4-15LR	12	12	12	10	15	M22*1.5	12	136	100	56	80	77.5	31	60	11.5	9	14	36
KH3/4-18LR	16	12	12	10	18	M26*1.5	12	136	100	56	80	77.5	31	60	11.5	9	14	36
KH3/4-22LR	20	18	18	14	22	M30*2	14	143	100	58	85	92.0	36	73	11.5	9	17	46
KH3/4-08SR	4	5	5	4.5	8	M16*1.5	12	105	70	42.5	55	57.0	22	40	11.0	6.5	12	24
KH3/4-10SR	6	5	5	4.5	10	M18*1.5	12	105	70	42.5	55	57.0	22	40	11.0	6.5	12	24
KH3/4-12SR	8	9	9	6	12	M20*1.5	12	116	80	46	65	67.5	27	50	11.5	6.5	14	30
KH3/4-14SR	10	9	9	6	14	M22*1.5	14	120	80	46	65	67.5	27	50	11.5	6.5	14	30
KH3/4-16SR	12	12	12	10	16	M24*1.5	14	140	100	56	80	77.5	31	60	11.5	9	14	36
KH3/4-20SR	16	12	12	10	20	M30*2	16	144	100	56	80	77.5	31	60	11.5	9	14	36
KH3/4-25SR	20	18	18	14	25	M36*2	16	151	100	58	85	92.0	36	73	11.5	9	17	46
KH3/4-M12*1.25	4	5	5	4.5	8	M12*1.25	10	105	70	42.5	55	57.0	22	40	11.0	6.5	12	24
KH3/4-M16*1.5	6	5	5	4.5	11	M16*1.5	11	105	70	46	55	57.0	22	40	11.0	6.5	12	24
KH3/4-M22*1.5	8	9	9	6	16	M22*1.5	12	116	80	46	65	67.5	27	50	11.5	6.5	14	30
KH3/4-M27*1.5	10	9	9	6	20	M27*1.5	16	105	80	46	65	67.5	27	50	11.5	6.5	14	30
KH3/4-M30*1.5	16	12	12	10	24	M30*1.5	16	124	100	56	80	77.5	31	60	11.5	6.5	14	36
KH3/4-M36*2	20	18	18	14	30	M36*2	18	155	100	58	85	92.0	36	73	11.5	9	17	46

VH2V系列直通高压球阀

VH2V SERIES THROUGH HIGH PRESSURE BALL VALVE



型号说明

VH2V - G1/4 L 1 1 2 01 - X *

1 2 3 4 5 6 7 8 9

9.表面处理：空白-磷化、G 电镀环保锌

8.设计序号：由生产商定

7.手柄形式：01铸铝直柄、02 铸铝曲柄、03 钢质直柄、04 钢质曲柄、05 不带手柄

6.其他密封：2-丁腈橡胶、4-氟橡胶

5.工作温度：1-25°至+100°、2-30°至+170°

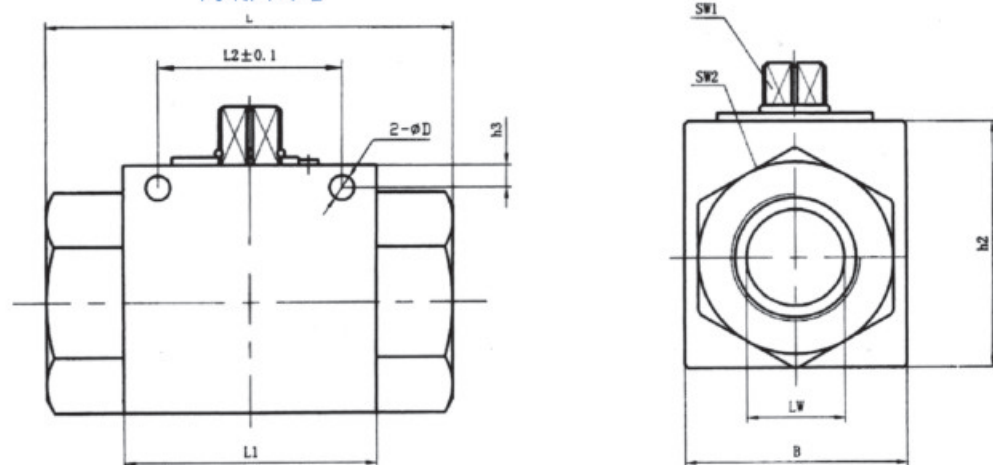
4.连接尺寸

3.连接尺寸

2.连接代号：M**、G**、**LR、**SRPT**、NTP**

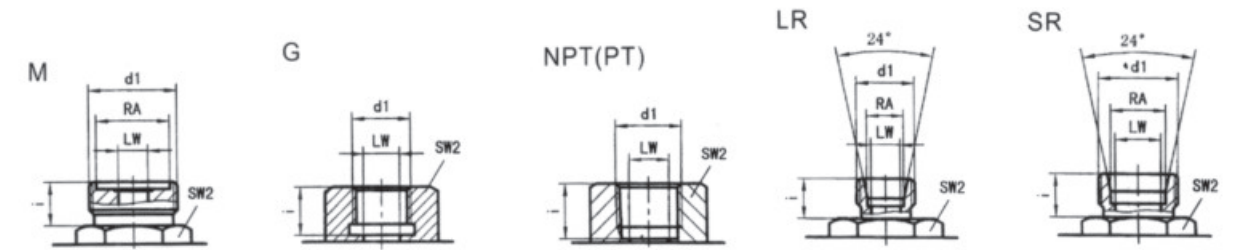
1.系列代号：VH2V系列

外形尺寸



VH2V系列直通高压球阀

VH2V SERIES THROUGH HIGH PRESSURE BALL VALVE



型号	PN	DN	LW	RA	d1	l	L	L1	B	L2	h2	SW1	SW2	D	h3
VH2V-M16X1.5	500	6	6	/	M16X1.5	11	69	40	26	31.5	35	09	22	4.5	4.8
VH2V-M27X1.5	500	10	10	/	M27X1.5	12	76	42	32	31.5	40	09	27	5.3	5.8
VH2V-M36X2	400	20	20	/	M36X2	15	103	60	48	48.5	58	12	41	6.5	6
VH2V-M42X2	350	25	23	/	M42X2	18	116	65	57	50.5	65	12	46	6.5	7

型号	PN	DN	LW	RA	d1	l	L	L1	B	L2	h2	SW1	SW2	D	h3
VH2V-G1/4	500	6	6	/	G1/4	14	69	40	26	31.5	35	9	22	4.5	4.8
VH2V-G3/8	500	10	10	/	G3/8	14	72	42	32	31.5	40	9	27	5.3	5.8
VH2V-G1/2	500	13	12	/	G1/2	16	83	48	35	38.5	45	9	30	6.5	6
VH2V-G3/4	400	20	20	/	G3/4	18	93	60	50	48.5	58	12	41	6.5	6
VH2V-G1	350	25	25	/	G1	21	115	65	57	50.5	65	12	46	6.5	7

型号	PN	DN	LW	RA	d1	l	L	L1	B	L2	h2	SW1	SW2	D	h3
VH2V-NPT1/4	500	6	6	/	NPT1/4	14	69	40	26	31.5	35	9	22	4.5	4.8
VH2V-NPT3/8	500	10	10	/	NPT3/8	14	72	42	32	31.5	40	9	27	5.3	5.8
VH2V-NPT1/2	500	13	12	/	NPT1/2	16	83	48	35	38.5	45	9	30	6.5	6
VH2V-NPT3/4	400	20	20	/	NPT3/4	18	93	60	50	48.5	58	12	41	6.5	6
VH2V-NPT1	350	25	23	/	NPT1	21	113	65	57	50.5	65	12	46	6.5	7

型号	PN	DN	LW	RA	d1	l	L	L1	B	L2	h1	h2	SW1	SW2	D
VH2V-08LR	500	6	6	8	M14X1.5	10	67	40	26	31.5	35	9	22	4.5	4.8
VH2V-12LR	500	10	10	12	M18X1.5	11	74	42	32	31.5	40	9	27	5.3	5.8
VH2V-15LR	500	13	12	15	M22X1.5	12	82	48	35	38.5	45	9	30	6.5	6
VH2V-18LR	500	13	12	18	M26X1.5	12	82	48	35	38.5	45	9	30	6.5	6
VH2V-22LR	400	20	19	22	M30X2	14	101	60	50	48.5	58	12	41	6.5	6
VH2V-28LR	350	25	24	28	M36X2	14	108	65	57	50.5	65	12	46	6.5	7

型号	PN	DN	LW	RA	d1	l	L	L1	B	L2	h1	h2	SW1	SW2	D
VH2V-10SR	500	26	6	10	M18X1.5	12	73	40	26	31.5	35	9	22	4.5	4.8
VH2V-14SR	500	10	10	14	M22X1.5	14	80	42	32	31.5	40	9	27	5.3	5.8
VH2V-16SR	500	13	12	16	M24X1.5	14	86	48	35	38.5	45	9	30	6.5	6
VH2V-20SR	500	13	12	20	M30X1.5	16	90	48	35	38.5	45	9	30	6.5	6
VH2V-25SR	400	20	20	25	M36X2	18	109	60	50	48.5	58	12	41	6.5	6
VH2V-30SR	350	25	25	30	M42X2	20	120	65	57	50.5	65	12	46	6.5	7

VH3V 二位三通高压球阀

VH3V TWO-POSITION THREE-WAY HIGH PRESSURE BALL VALVE

型号说明

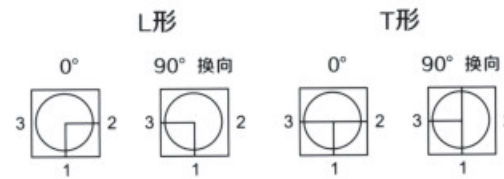
VH3V - G1/4 L 1 1 2 01 - 04

1 2 3 4 5 6 7 8



VH3V

阀的功能符号



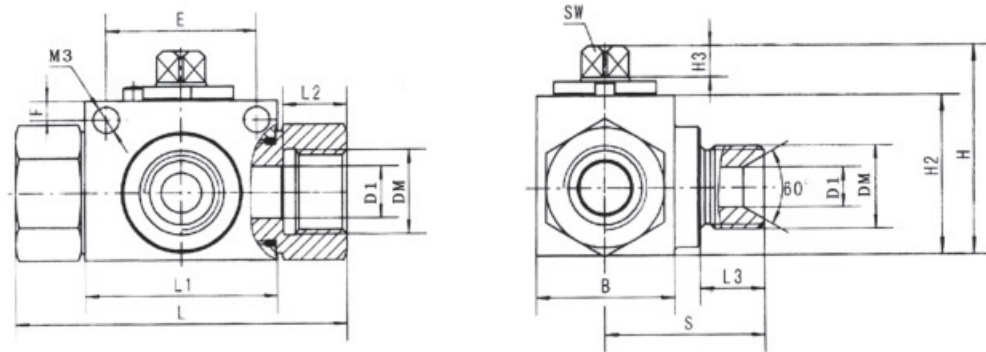
1. 产品代号: VH3V-三通球阀
2. 螺纹规格
3. 阀的功能符号: 见下面功能符号
4. 阀体和接头体材料: 1-碳钢 4-不锈钢
5. 球体和控制芯轴材料: 1-碳钢 4-不锈钢
6. 球体处密封材料: 1-POM 2-PTFE 5-PEEK
7. 接头密封和控制芯轴密封: 2-NBR 4-FPM
8. 手柄形式: 04-锌合金压式曲柄 06-钢质压式曲柄

该系列球阀只能从接口“1”进压力油, 阀的密封功能只在以下两种情况有效:

- (1) 关闭的油口压力为零;
- (2) 关闭的油口压力小于两个通油口的压力;
- (3) 若所有油口都可作为压力油口, 其型号在

VH3V后面加S, 即VH3VS

外型尺寸

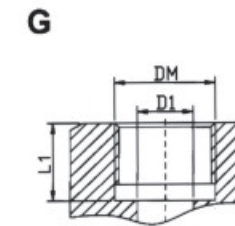
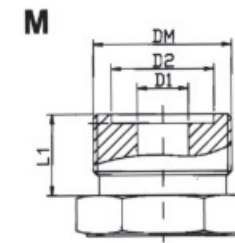


尺寸表 ISO 228 内螺纹 两端油口内螺纹, 中间油口外螺纹60°内锥或端面组合垫密封

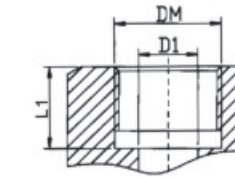
型号	DN	PN	LW1	LW2	L	L1	L2	L3	M1	M2	M3	B	E	H	H2	H3	S	S	F	SW
非标3V-G1/4	6	315	6	6	69	37	14	12	G1/4	G1/4A	4.5	28	30	44.5	32	8	35	26	5	9
非标3V-G3/8	10	315	10	8	72	42	14	13.5	G3/8	G3/8A	6.5	34	32	52.5	40	8	36	32	5	9
非标3V-G1/2	13	315	13	10	83	48	16	16	G1/2	G1/2A	6.5	36	37.5	52.5	40	8	40	37.5	4.8	9
非标3V-G3/4	19	315	20	16	95	60	18	18.5	G3/4	G3/4A	6.5	46	45	72	57	12	49	45	6.5	12
非标3V-G1	24	315	25	21	113	65	20.5	20.5	G1	G1A	6.7	55	55	82	64	12	56.5	55	6	12

VH3V 二位三通高压球阀

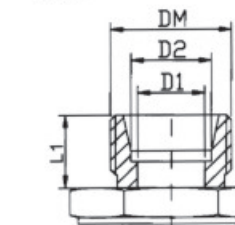
VH3V TWO-POSITION THREE-WAY HIGH PRESSURE BALL VALVE



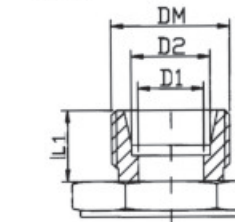
NPT (PT)



LR



SR



型号	PN	DN	D1	D2	DM	L	L1	H	H1	B
VH3V-M16x1.5	500	06	06	11	M16x1.5	69	11	32	13	26
VH3V-M22x1.5	500	08	08	16	M22x1.5	76	12	38	17	34
VH3V-M27x1.5	500	10	10	20	M27x1.5	76	12	38	17	34
VH3V-M30x1.5	400	16	15	24	M30x1.5	84	13	40	19	36
VH3V-M36x2	315	20	16	30	M36x2	103	15	52	24	45
VH3V-M42x2	315	25	24	35	M42x2	116	18	60	29	55
VH3V-M52x2	315	32	30	40	M52x2	149	20	70	34	65
VH3V-M60x2	315	40	36	45	M60x2	174	27	86	40	80
VH3V-G1/8	500	04	04	-	G1/8	69	10	32	13	30
VH3V-G1/4	500	06	06	-	G1/4	69	14	32	13	30
VH3V-G3/8	500	10	10	-	G3/8	72	14	38	17	34
VH3V-G1/2	500	13	13	-	G1/2	83	16	40	17	36
VH3V-G1/2	400	16	15	-	G1/2	83	16	46	19	38
VH3V-G3/4	315	20	19	-	G3/4	95	18	52	24	45
VH3V-G1	315	25	24	-	G1	113	20	60	29	55
VH3V-G11/4	315	32	30	-	G11/4	110	22	75	34	68
VH3V-G11/2	315	40	38	-	G11/2	130	24	86	40	80
VH3V-G2	315	50	48	-	G2	140	26	102	48	96
VH3V-NPT1/8	500	04	04	-	NPT1/8	69	10	32	13	30
VH3V-NPT1/4	500	06	06	-	NPT1/4	69	14	32	13	30
VH3V-NPT3/8	500	10	10	-	NPT3/8	72	14	38	17	34
VH3V-NPT1/2	500	13	12	-	NPT1/2	83	16	40	17	36
VH3V-NPT1/2	400	16	15	-	NPT1/2	83	16	46	19	38
VH3V-NPT3/4	315	20	19	-	NPT3/4	95	18	52	24	45
VH3V-NPT1	315	25	24	-	NPT1	113	20	60	29	55
VH3V-NPT11/4	315	32	30	-	NPT11/4	110	22	75	34	68
VH3V-NPT11/2	315	40	38	-	NPT11/2	130	24	86	40	80
VH3V-NPT2	315	50	48	-	NPT2	140	26	102	48	96
VH3V-06LR	500	04	04	06	M12X1.25	87	10	32	13	30
VH3V-08LR	500	06	06	08	M14X1.5	67	10	32	13	30
VH3V-10LR	500	08	08	10	M16X1.5	74	11	38	17	34
VH3V-12LR	500	10	10	12	M18X1.5	74	11	38	17	34
VH3V-15LR	500	13	12	15	M22X1.5	82	12	38	17	34
VH3V-18LR	500	13	12	18	M26X1.5	82	12	40	17	36
VH3V-18LR	400	16	15	18	M26X1.5	82	12	40	19	36
VH3V-22LR	315	20	19	22	M30X2	101	14	52	24	45
VH3V-28LR	315	25	24	28	M36X2	108	14	60	29	55
VH3V-35LR	315	32	30	35	M45X2	141	16	75	34	68
VH3V-42LR	315	40	36	42	M52X2	162	16	86	40	80
VH3V-08SR	500	04	05	08	M16X1.5	73	12	32	13	30
VH3V-10SR	500	06	06	10	M18X1.5	73	12	32	13	30
VH3V-12SR	500	08	08	12	M20X1.5	76	12	38	17	34
VH3V-14SR	500	10	10	14	M22X1.5	80	14	38	17	34
VH3V-16SR	500	13	12	16	M24X1.5	86	14	38	17	34
VH3V-20SR	500	13	12	20	M30X2	90	16	40	17	36
VH3V-20SR	400	16	15	20	M30X2	90	16	46	19	38
VH3V-25SR	315	20	19	25	M36X2	109	18	52	24	45
VH3V-30SR	315	25	24	30	M42X2	120	20	60	29	55
KHB-38SR	315	32	30	38	M52X2	153	22	75	34	68

YJZQ高压球阀

YJZQ HIGH PRESSURE BALL VALVE



产品简介

YJZO型高压球阀主要用于液压管路中控制油液的流通和截止。本型球阀具有流阻损失小、密封性能可靠、操作方便、外观精美等特点。

本型高压球阀阀体采用钢质锻件，表面镀铬、镀锌均可。同时也提供本型号不锈钢球阀。

型号说明



(1)适用：Y液压系统

(2)产品代号：JZQ-球形截止阀

(3)公称压力：J-31.5MPa

H-21MPa

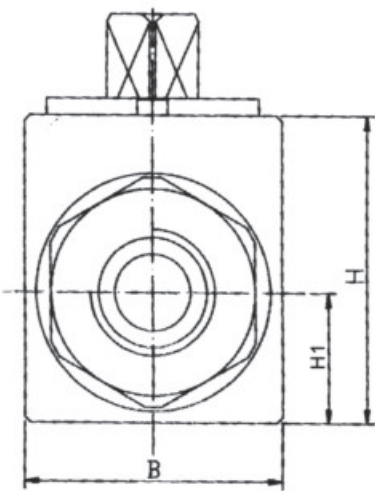
(4)公称通径：10~50mm

(5)连接形式：N-内螺纹连接

W-外螺纹连接

B-板式连接

外型尺寸



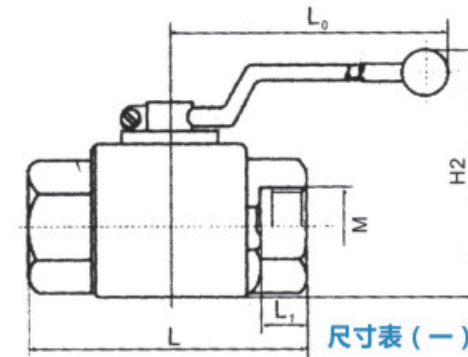
尺寸表 (一)

尺寸表 (一)

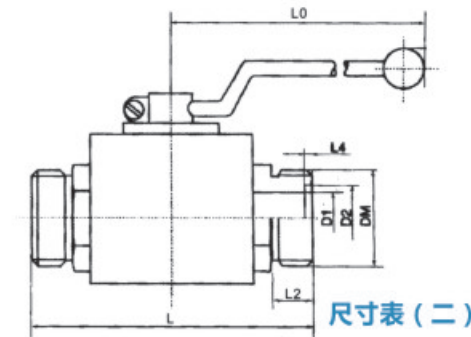
型号	DN (mm)	基本尺寸 (mm)								
		L0	L	L1	H	H1	B	D1	G	DM
YJZQ-J10N	10	130	78	14	38	17	34	10	G3/8	M18x1.5
YJZQ-J15N	15	130	86	16	40	19	36	15	G1/2	M22x1.5
YJZQ-J20N	20	170	108	18	51	24	45	20	G3/4	M27x2
YJZQ-J25N	25	170	116	20	60	29	55	24	G1	M33x2
YJZQ-J32N	32	210	136	22	75	34	68	30	G1 1/4	M42x2
YJZQ-J40N	40	210	148	24	88	40	80	38	G1 1/2	M48x2
YJZQ-J50N	50	250	180	26	103	50	100	48	G2	M64x2
YJZQ-J65N	65	250	210	28	132	63	130	60	G2 1/2	M80x2

YJZQ高压球阀

YJZQ HIGH PRESSURE BALL VALVE



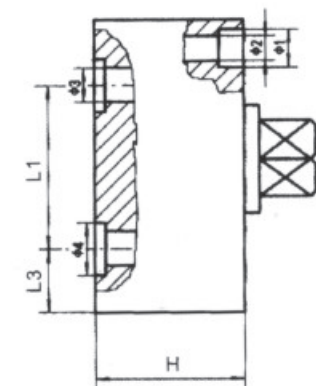
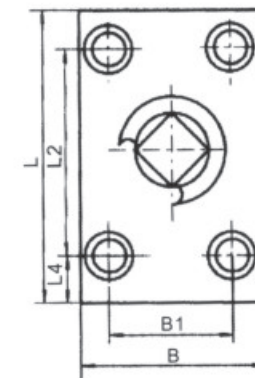
尺寸表 (一)



尺寸表 (二)

尺寸表 (二)

型号	DN (mm)	基本尺寸 (mm)									
		L0	L	L2	H	H1	H2	B	D1	D2	DM
YJZQ-J10W	10	130	90	16	38	17	75	34	10	20	M27x1.5
YJZQ-J15W	15	130	93	18	40	19	79	36	15	22	M30x1.5
YJZQ-J20W	20	170	114	18	51	24	101	45	20	28	M36x2
YJZQ-J25W	25	170	126	20	60	29	108	55	24	35	M42x2
YJZQ-J32W	32	210	142	22	75	34	121	68	30	40	M52x2
YJZQ-J40W	40	210	157	24	88	40	134	80	36	50	M64x2
YJZQ-J50W	50	250	185	26	108	50	158	100	48	60	M72x2
YJZQ-J65W	65	250	234	28	132	63	182	130	60	78	M85x2

外型尺寸
尺寸表 (三)

尺寸表 (三)

型号	H	B1	B	L	L1	L2	L3	L4	Φ1	Φ2	Φ3	Φ4
YJZQ-J10B	40	38	54	80	45	56	23	12	Φ10	Φ7	Φ10	Φ16
YJZQ-J15B	46	42	60	91	52	60	26	20	Φ13	Φ9	Φ15	Φ20
YJZQ-J20B	54	50	70	108	60	70	29	21.5	Φ15	Φ11	Φ20	Φ25
YJZQ-J25B	60	55	77	114	65	80	28.5	17.5	Φ16	Φ11	Φ25	Φ32
YJZQ-J32B	72	75	100	154	90	120	37	18	Φ19	Φ13	Φ32	Φ40
YJZQ-J40B	90	90	122	185	110	150	43	20	Φ25	Φ17	Φ40	Φ50

JZQ型手动高压球阀

JZQ MANUAL HIGH PRESSURE BALL VALVE

型号说明

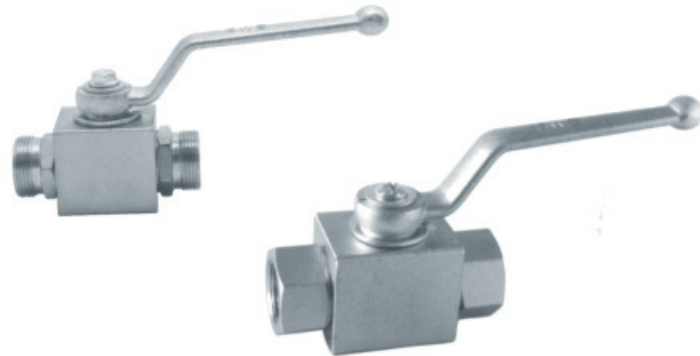


1.名称代号：球芯截止阀

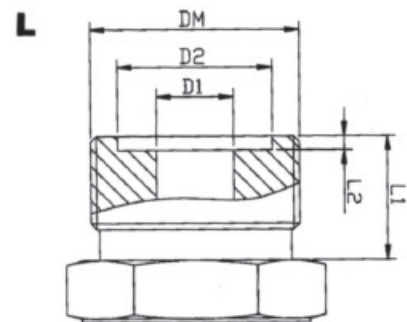
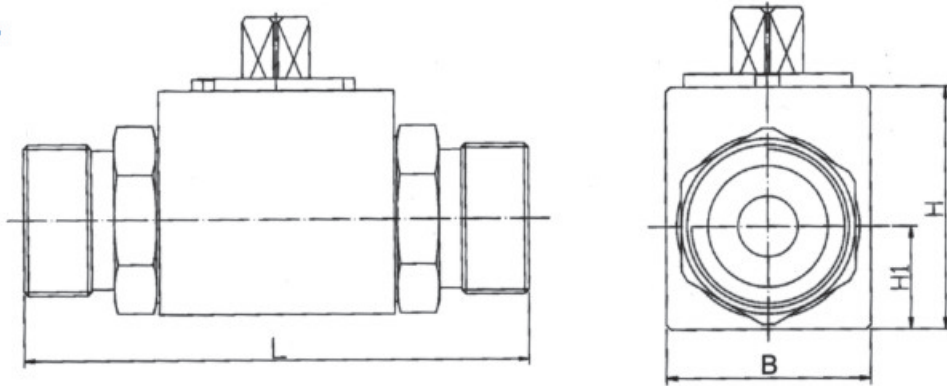
2.压力等级：H-31.5MPa/F-20MPa

3.公称通径：6-65mm

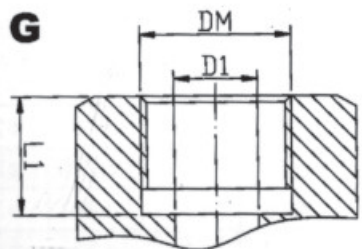
4.连接形式：L-外螺纹连接/G-内螺纹连接/F-法兰连接/B-板式连接



外型尺寸



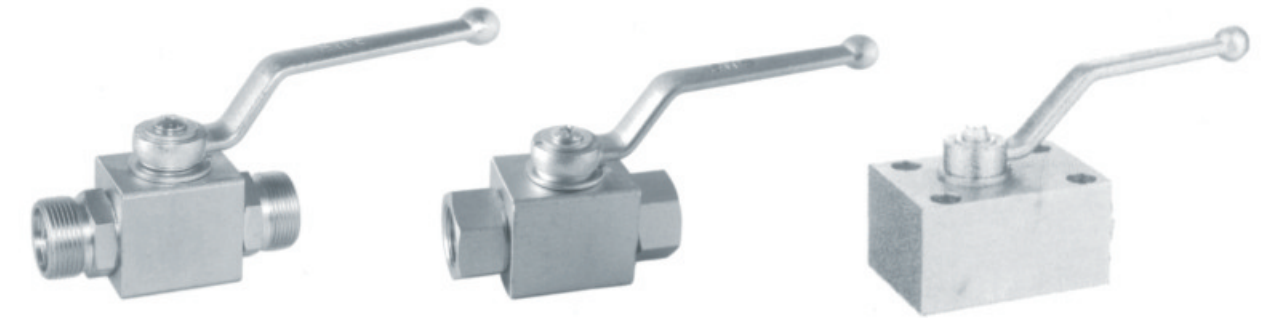
型号	DN (mm)	基本尺寸 (mm)								
		L	L1	L2	H	H1	B	D1	D2	DM
JZQ-H6L	6	80	12	1.3	32	13	30	6	11	M16X1.5
JZQ-H10L	15	80	12	1.8	38	17	34	10	16	M22X1.5
JZQ-H15L	15	91	14	2	40	19	36	15	22	M30X1.5
JZQ-H20L	20	108	16.5	2	52	24	45	18	28	M36X2
JZQ-H25L	25	126	20	2	60	29	55	22	35	M42X2
JZQ-H32L	32	144	22	2.4	75	34	68	30	40	M52X2
JZQ-H40L	40	160	24	2.4	86	40	80	36	50	M64X2



型号	DN (mm)	基本尺寸 (mm)								
		L	L1	H	H1	B	D1	DM		
JZQ-H6G	6	80	12	32	13	30	6	M14X1.5		
JZQ-H10G	15	80	14	38	17	34	10	M18X1.5		
JZQ-H15G	15	91	16	40	19	36	15	M27X2		
JZQ-H20G	20	98	16	52	24	45	18	M33X2		
JZQ-H25G	25	114	20	60	29	55	22	M42X2		
JZQ-H32G	32	128	22	75	34	68	30	M48X2		
JZQ-H40G	40	135	24	86	40	80	36	M48X2		

JZQ型手动高压球阀

JZQ MANUAL HIGH PRESSURE BALL VALVE



型号说明



1.名称代号：QJ球芯截止阀

2.公称压力：H-31.5MPa

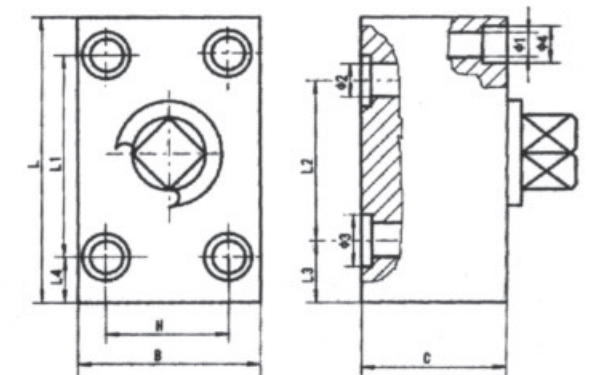
3.公称通径：10-100mm

4.连接形式：B-板式连接/NL-内螺纹连接/WL-外螺纹连接

F-圆法兰连接/F1-焊接法兰式连接

产品简介

QJH高压球芯截止阀结构紧凑、性能可靠、外观精美。采用锻钢阀体，密封环为自润滑工程塑料，耐高压、密封性好，手把搬动灵活舒适。球阀芯及阀体内外表面均作防腐处理，适用于各种油类及水基乳化液为介质的液压系统。有外螺纹、内螺纹、法兰和板式连接，同时也提供本型不锈钢球阀。

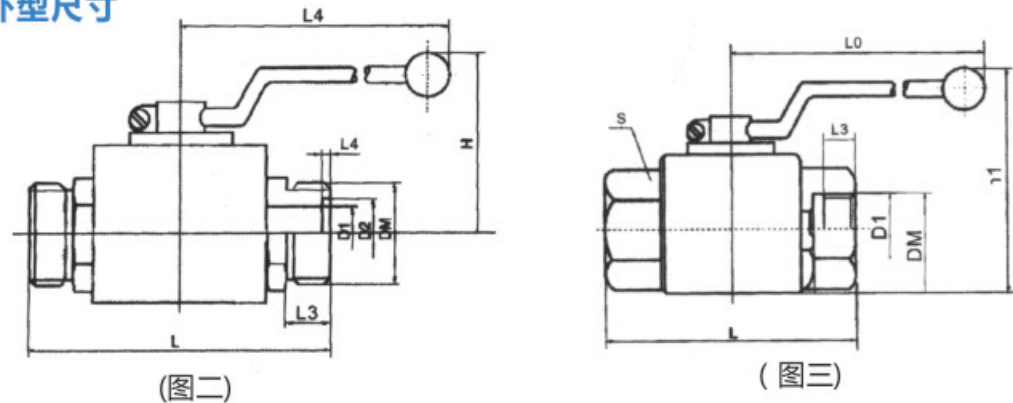


板式高压球阀(图一)

QJH型球形截止阀

QJH GLOBE GLOBE VALVE

外型尺寸



(图二)

(图三)

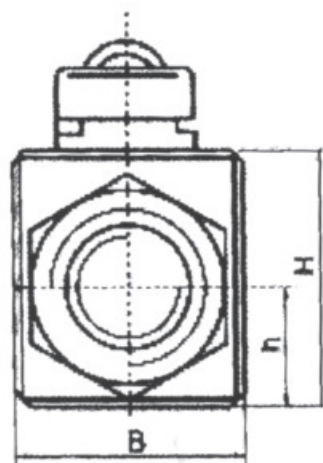
型号	L	B	C	L1	L2	L3	L4	H	Φ1	Φ2	Φ3	Φ4
QJH-10B	80	54	40	60	45	23	12	38	Φ7	Φ10	Φ16	Φ10
QJH-15B	91	60	46	60	52	26	20	42	Φ9	Φ15	Φ20	Φ13
QJH-20B	108	70	54	70	60	30	21.5	50	Φ11	Φ20	Φ25	Φ15
QJH-25B	125	77	60	80	72	33	30	55	Φ11	Φ25	Φ32	Φ16
QJH-32B	161	100	72	120	99	37	23	75	Φ13	Φ32	Φ40	Φ19
QJH-40B	187	122	90	150	112	43	20	90	Φ17	Φ40	Φ50	Φ25

▲ 板式高压球阀 (图一)

型号	DM	L	D1	D2	L3	L4	H	L2
QJH-6WL	M16X1.5	70	6	11	12	1.4	27	110
QJH-10WL	M22X1.5	86	10	16	14	1.8	37	110
QJH-15WL	M30X1.5	96	15	25	16	1.8	40	145
QJH-20WL	M36X2	112	18	30	18	2.4	55	155
QJH-25WL	M42X2	122	22	35	20	2.4	61	155
QJH-32WL	M52X2	145	30	40	22	2.4	72	210
QJH-40WL	M60X2	162	36	50	24	2.4	90	225

▼ 外螺纹(图二)

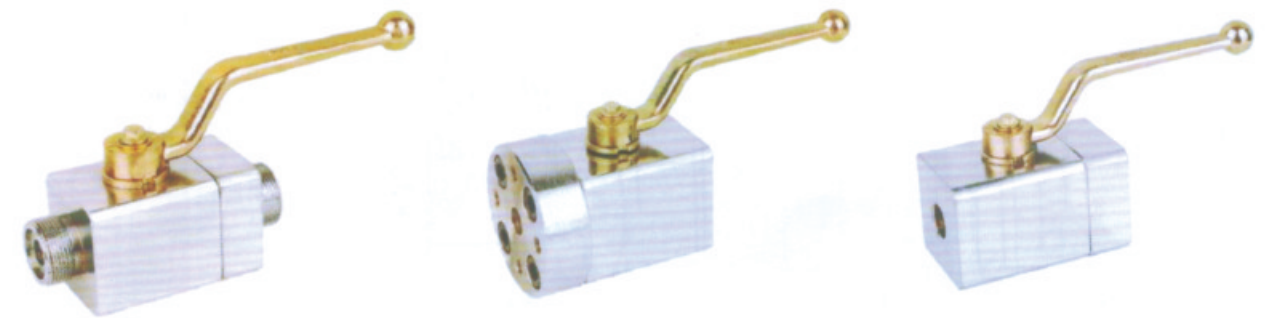
▼ 内螺纹(图三)



型号	DM	L	D1	L3	H	B	h1	L0
QJH-6NL	M16x1.5	68	6	10	27	24	65	110
QJH-10NL	M18x1.5	76	10	14	37	34	72	110
QJH-15NL	M27x2	88	15	16	46	44	74	145
QJH-20NL	M33x2	102	18	16	55	48	96	155
QJH-25NL	M42x2	116	22	20	61	58	116	155
QJH-32NL	M48x2	129	30	20	72	68	141	210
QJH-40NL	M60x2	147	36	24	90	80	165	225

CJZQ型船用球形截止阀

CJZQ MARINE GLOBE GLOBE VALVE



型号说明

- 1.名称代号：JZQ-球形截止阀
- 2.公称压力：H-31.5MPa F-20MPa
- 3.公称通径：6-100mm
- 4.连接形式：L-外螺纹连接/G-内螺纹连接/F-法兰连接

产品简介

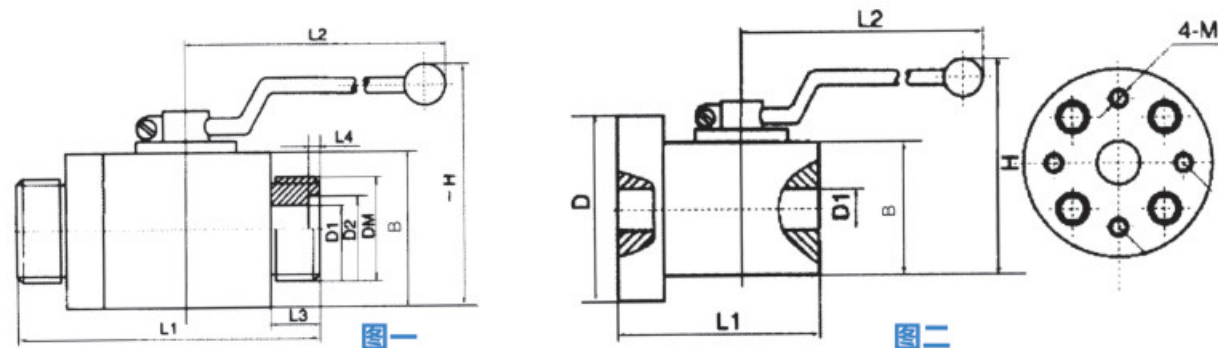
CJZO球形截止阀用于液压管路中控制油液的流通和截止。本型球阀具有流阻损失小、密封性能可靠、操作方便、外观精美等特点。

本型高压球阀主要由阀体、球阀、阀杆、手柄和密封装置组成。阀体采用钢质锻件、表面镀铬。同时也提供本型不锈钢球阀。本型高压球阀主要有三种连接方式：外螺纹式、内螺纹式和法兰式。

CJZQ型船用球形截止阀

CJZQ MARINE GLOBE GLOBE VALVE

外型尺寸

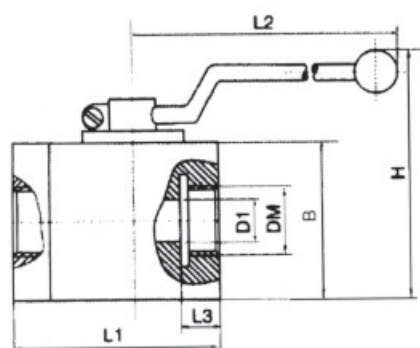


型号	DN (mm)	基本尺寸 (mm)							
		L1	L2	L3	L4	H	D2	B	DM
CJZQ-L6H	6	72	100	12	1.5	80	11	34	M16X1.5
CJZQ-L8H	8	86	100	14	1.5	80	16	44	M22X1.5
CJZQ-L10H	10	100	127	15	1.8	90	20	46	M27X1.5
CJZQ-L15H	15	105	127	16	1.8	94	24	52	M30X1.5
CJZQ-L20H	20	121	184	18	2.4	115	30	65	M36X2
CJZQ-L25H	25	135	184	20	2.4	122	35	68	M42X2
CJZQ-L32H	32	160	215	22	2.4	145	40	85	M52X2
CJZQ-L40H	40	180	215	30	2.4	150	45	90	M60X2
CJZQ-L50H	50	205	229	35	2.4	190	55	120	M72X2

图一

型号	DN (mm)	基本尺寸 (mm)							
		L1	L2	H	D1	B	S1	4-M	D
CJZQ-F10H	10	88	127	90	10	52	28.3	M8	73
CJZQ-F15H	15	91	127	94	15	56	35.4	M8	78
CJZQ-F20H	20	97	184	115	20	65	43.8	M10	88
CJZQ-F25H	25	111	184	122	24	70	51.6	M12	98
CJZQ-F32H	32	131	215	145	30	84	60.1	M14	128
CJZQ-F40H	40	141	215	150	38	90	69.3	M16	130
CJZQ-F50H	50	170	229	190	48	120	83.4	M20	156
CJZQ-F65H	65	165	290	190	60	142	102.5	M20	188
CJZQ-F80H	80	225	290	220	70	180	113.1	M24	218
CJZQ-F100H	100	260	290	260	90	200	140	M30	260

图二



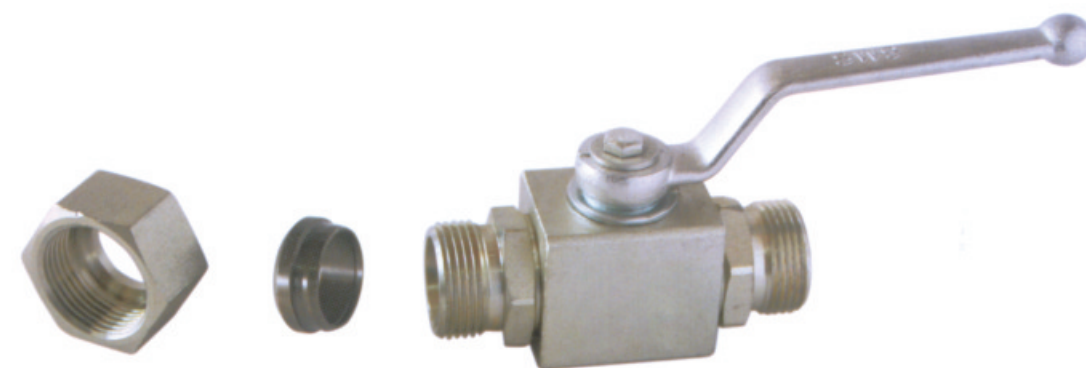
图三

型号	DN (mm)	基本尺寸 (mm)							
		L1	L1	L1	H	D1	B	DM	
CJZQ-G6H	6	68	100	12	80	6	44	M14X1.5	
CJZQ-G8H	8	70	100	14	80	8	44	M16X1.5	
CJZQ-G10H	10	88	127	14	85	10	52	M18X1.5	
CJZQ-G15H	15	91	127	16	86	15	55	M27X2	
CJZQ-G20H	20	100	184	18	108	20	65	M33X2	
CJZQ-G25H	25	111	184	20	114	24	70	M42X2	
CJZQ-G32H	32	131	215	22	129	30	81	M48X2	

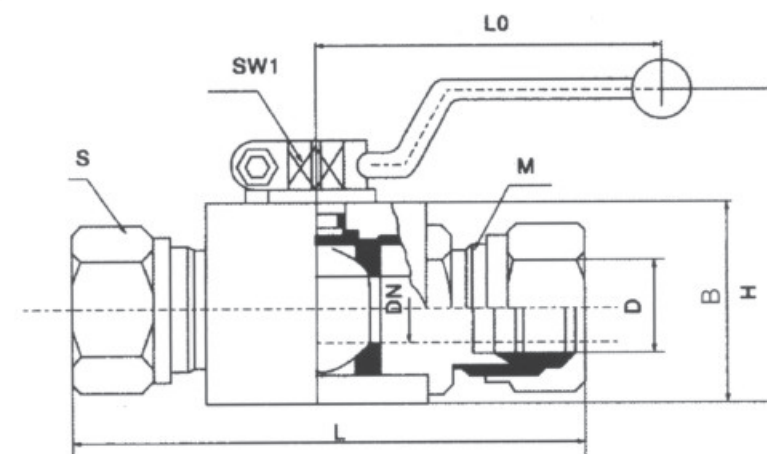
图三

CYQ型卡套式高压球阀

CYQ JACKETED HIGH PRESSURE BALL VALVE



外型尺寸



型号	基本尺寸 (mm)							
	D	M	S	L	L0	H	SW1	B
CYQ-H10E	10	18X1.5	24	82	120	65	9	32X30
CYQ-H12E	12	20X1.5	24	86	120	65	9	32X30
CYQ-H14E	14	22X1.5	27	83	130	75	9	34X38
CYQ-H16E	16	24X1.5	30	92	120	75	9	34X38
CYQ-H18E	18	27X1.5	34	102	120	78	9	40X36
CYQ-H20E	20	30X2	36	102	120	78	9	40X36
CYQ-H22E	22	33X2	41	125	160	98	12	52X45
CYQ-H25E	25	36X2	41	125	160	98	12	52X45
CYQ-H28E	28	39X2	46	125	160	98	12	50X55
CYQ-H34E	34	45X2	54	150	185	116	12	60X54

注：CYQ-H为压力21MPa CYQ-J为压力31.5MPa

CYQ型锥密封式高压球阀

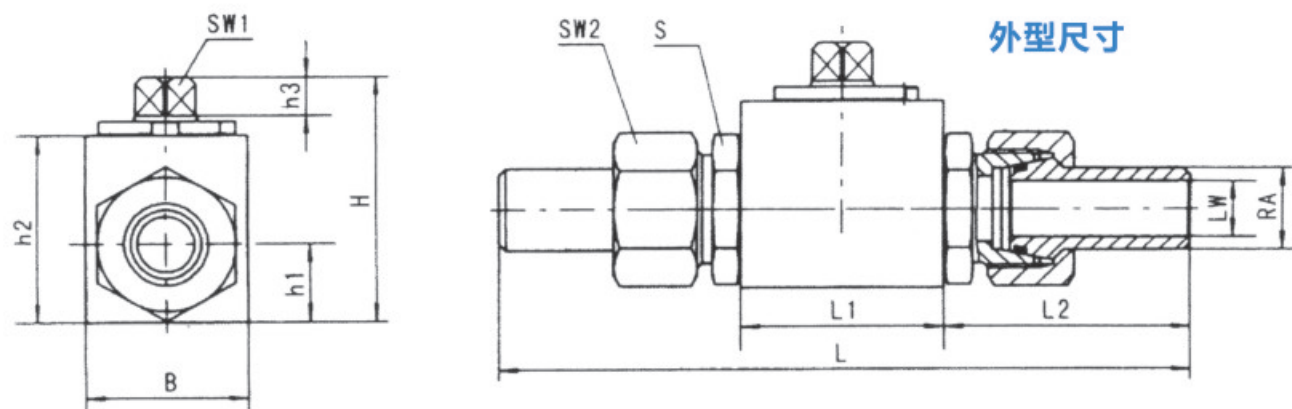
CYQ CONE-SEALED HIGH PRESSURE BALL VALVE

CYQ — M22X1.5 — DM
1 2 3



型号说明

1. 球阀型号
2. 螺纹规格
3. 为锥密封管组合件



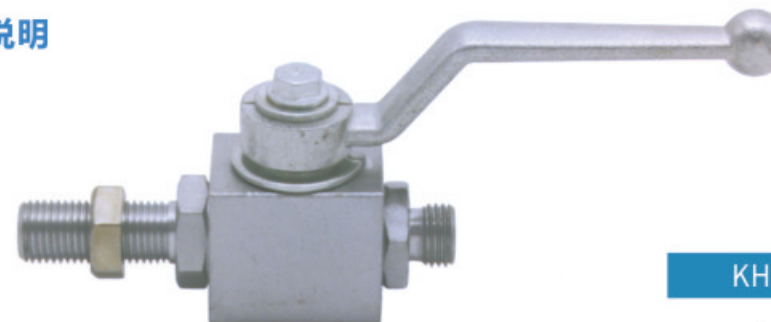
外型尺寸

型号	DN	LW	RA	L	L1	L2	B	H	H1	H2	M	SW1	SW2	S
CYQ-14DM	8	8	14	143	42	50.5	32	52.5	17	40	M22X1.5	9	27	27
CYQ-16DM	10	10	16	145	42	51.5	32	52.5	17	40	M24X1.5	9	32	30
CYQ-20DM	15	13	20	156	47	54.5	38	63.5	19	46	M30X2	12	36	32
CYQ-25DM	20	18	25	190	60	65	48	75	24	57	M36X2	12	41	41
CYQ-30DM	25	20	30	204	65	69.5	57	82	28.5	64	M42X2	12	50	50

CYQ型穿板式高压球阀

CYQ HIGH PRESSURE BALL VALVE THROUGH PLATE TYPE

型号说明



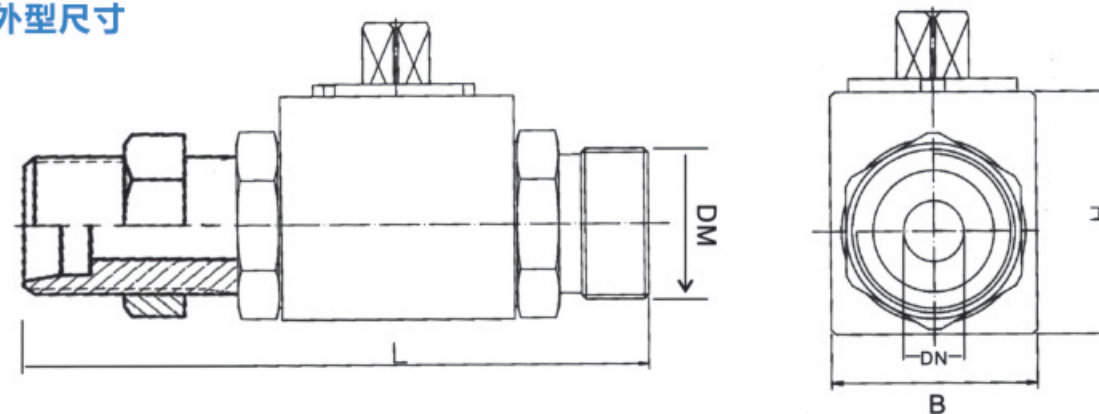
KHB — ** — CB
1 2 3

产品简介

此阀是本厂自主设计的一款穿板式高压球阀，其产品不仅可以穿板使用，而且还可以起到对此阀的固定作用，同时适应对金属软管的连接，为用户减少成本，方便使用。

1. 球阀代号
2. 螺纹规格
3. CB-穿板式

外型尺寸

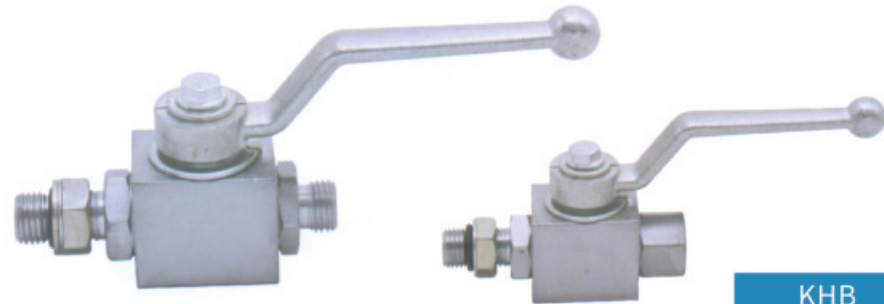


型号	DN	G	M	LR	SR	UNF	B	H	L
CYQ_**CB	6	G1/4	M16*1.5	M14*1.5	M18*1.5	UNF9/16-18	28	32	97
CYQ_**CB	8	G3/8	M22*1.5	M16*1.5	M20*1.5	UNF5/8-18	34	38	110
CYQ_**CB	10	G3/8	M27*1.5	M18*1.5	M22*1.5	UNF3/4-16	34	38	112
CYQ_**CB	13	G1/2	M30*1.5	M22*1.5	M30*2	UNF7/8-14	36	40	122
CYQ_**CB	18	G3/4	M36*2	M30*2	M36*2	UN 11/16-12	45	51	125
CYQ_**CB	23	G1"	M42*2	M36*2	M42*2	UN 15/16-12	55	60	135
CYQ_**CB	30	G1 1/4	M52*2	M45*2	M52*2	UN 15/8-12	65	70	149

注：选用 CYQ-G1/2CB 就是两端螺纹同是G1/2 其中一端为加长的穿板螺纹。

CYQ型可调向式高压球阀

CYQ DIRECTIONAL HIGH PRESSURE BALL VALVE



型号说明

KHB - ** CB - * *

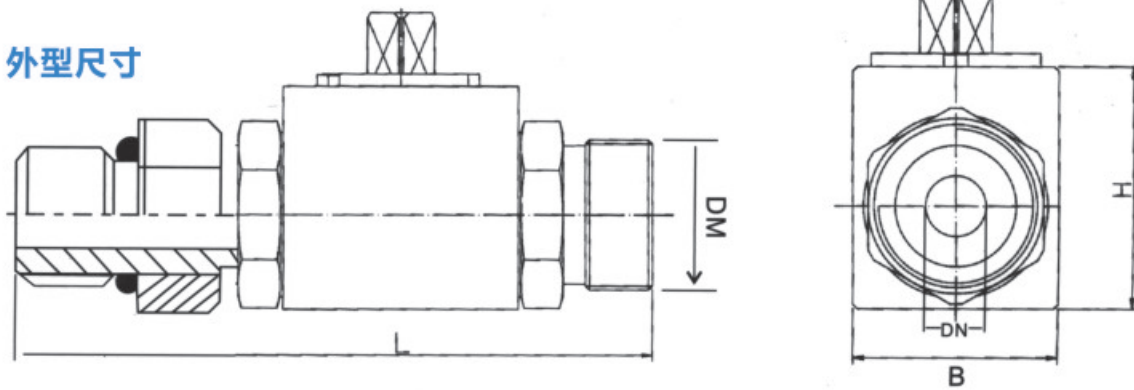
1 2 3 4 5

产品简介

此阀是本厂自主设计的一款可调向高压球阀，其产品不仅为用户对油路块的终端连接极大的节省成本和安装时间，而且彻底的解决了阀门的朝向问题，360°可任意调整，非常便于使用。

- 1.球阀代号
- 2.螺纹规格
- 3.TX-代表可调向式
- 4.螺纹规格
- 5.连接形式(M、G、LR、SR、NPT)

外型尺寸



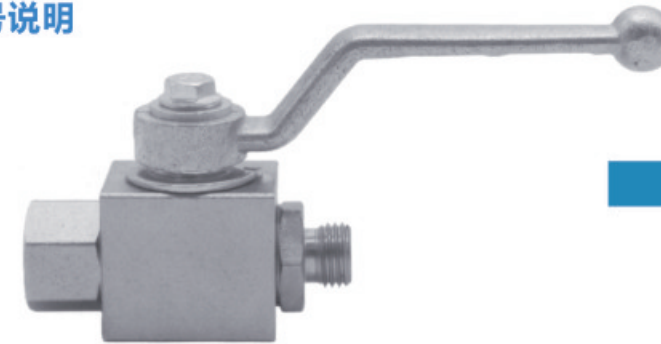
型号	DN	G	M	B	H	L	M	LR	SR	G	NPT
CYQ_**TX_**	6	G1/4	M14*1.5	28	32	82	M16*1.5	M14*1.5	M18*1.5	G1/4	NPT1/4
CYQ_**TX_**	8	G3/8	M16*1.5	34	38	90	M22*1.5	M16*1.5	M20*1.5	G3/8	NPT3/8
CYQ_**TX_**	10	G3/8	M18*1.5	34	38	92	M27*1.5	M18*1.5	M22*1.5	G3/8	NPT3/8
CYQ_**TX_**	13	G1/2	M22*1.5	36	40	102	M30*1.5	M22*1.5	M30*2	G1/2	NPT1/2
CYQ_**TX_**	18	G3/4	M27*2	45	51	116	M36*2	M30*2	M36*2	G3/4	NPT3/4
CYQ_**TX_**	23	G1"	M33*2	55	60	128	M42*2	M36*2	M42*2	G1"	NPT1"
CYQ_**TX_**	30	G1 1/4	M42*2	65	70	136	M52*2	M45*2	M52*2	G1 1/4	NPT1 1/4

注：客户选用CYQ-G3/8TX-M16*1.5LR就是一端为G3/8可调向，另一端为M16*1.5的24度锥轻系列。

CYQ型内外牙连接式高压球阀

CYQ HIGH PRESSURE BALL VALVE WITH INTERNAL AND EXTERNAL TEETH CONNECTION

型号说明



KHB - **N - * *

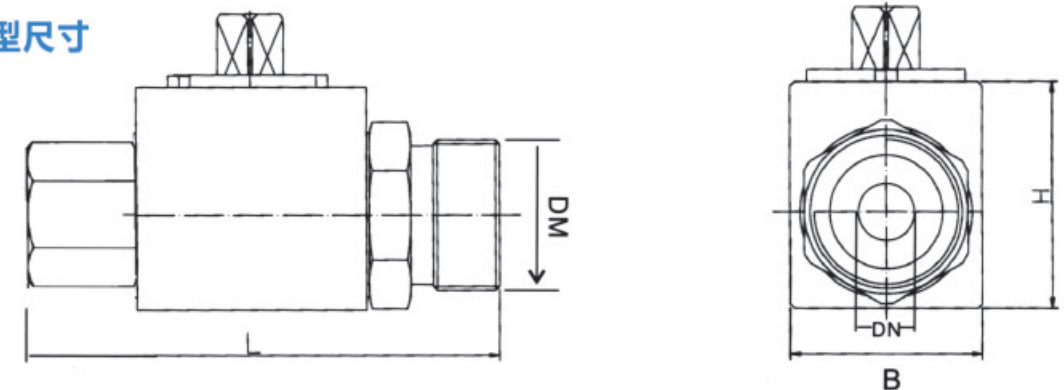
1 2 3 4

产品简介

此阀是本厂自主设计的一款非标式高压球阀，其产品优点在于用户可以任意选型，为客户减少过渡连接。从而为用户减少组装时间与成本。

- 1.球阀代号
- 2.内螺纹规格
- 3.外螺纹型号
- 4.连接形式(M、G、LR、SR、NPT)

外型尺寸



型号	DN	G	M	NPT	B	H	L	M	LR	SR	NPT	G
CYQ_**N_**	6	G1/4	M14*1.5	NPT1/4	28	32	70	M16*1.5	M14*1.5	M18*1.5	UNF9/16-18	G1/4
CYQ_**N_**	8	G3/8	M16*1.5	NPT3/8	34	38	78	M22*1.5	M16*1.5	M20*1.5	UNF5/8-18	G3/8
CYQ_**N_**	10	G3/8	M18*1.5	NPT3/8	34	38	78	M27*1.5	M18*1.5	M22*1.5	UNF3/4-16	G3/8
CYQ_**N_**	15	G1/2	M22*1.5	NPT1/2	36	40	86	M30*1.5	M22*1.5	M30*2	UNF7/8-14	G1/2
CYQ_**N_**	20	G3/4	M27*2	NPT3/4	45	51	108	M36*2	M30*2	M36*2	UN1 1/16-12	G3/4
CYQ_**N_**	25	G1"	M33*2	NPT1"	55	60	116	M42*2	M36*2	M42*2	UN1 5/16-12	G1"
CYQ_**N_**	32	G1 1/4	M42*2	NPT1 1/4	65	70	136	M52*2	M45*2	M52*2	UN1 7/8-12	G1 1/4

注：客户选用CYQ-G1/4N-M14*1.5LR就是球阀一端为内丝G1/4，另一端为M14*1.5外螺纹24度锥轻系列。

CYQ型破碎截止阀

CYQ CRUSHING STOP VALVE

型号说明

CYQ

PT1/2

球阀代号

连接形式



型号	DN (mm)	基本尺寸 (mm)							规格
		L	L1	L2	L3	B	H1	H	
CYQ-PT1/2	13	84.5	67	6	38.5	35	45	65.5	G3/8
CYQ-PT3/4	13	89	67	6	38.5	35	45	65.5	G1/2
CYQ-PT1	24	120	95	6	48.5	50	58	83.5	G3/4

CYQ型带固定孔式截止阀



型号说明

CYQ

G3/8

球阀代号

连接形式

型号	DN (mm)	基本尺寸 (mm)							规格	孔距	孔距
		L	L1	L2	B	H1					
CYQ-G3/8	10	84.5	68.5	16	50	45	G3/8	/	/		
CYQ-G1/2	13	89	72	17	55	45	G1/2	/	/		
CYQ-G3/4	20	110	88	22	65	55	G3/4	/	/		

快速接头询问表

如果您无法根据本资料选定合适的快速接头, 或者没有找到满足使用条件的类型, 请在填好下表后传真至本公司, 我们会依据贵公司的使用条件选择最合适的快速接头, 之后与您联络。

传真用纸

FAX:0574-62136005

宁波固特液压有限公司

年 月 日

公司名			
所在地		电话	
所属部门		姓名	

快速接头使用条件

使用目的	(产品、机械设备名称) 名称 ()	使用个数	() 个
使用尺寸	() 规格号 ()	使用场合	室内 室外
本体材质	()	密封材质	()
表面处理	()		
阀门形式	母插座内 (有 无) 公插座内 (有 无)		
流体名称	(空气 水 油 氧气) 其他 ()		
压力	最高()MPa 常用()MPa 最低()MPa 压力变化(有 无)		
最大流量	()L/min		
温度	最高()°C 常用()°C 最低()°C		
配合接头要求	1、母插座 2、公接头 3、特殊螺纹或规格		
特殊事项			

下表无需填写

处理	产品型号	橡胶材料	图纸编号			
	本体材质	表面处理				

本表可复印使用